

2020



OPTEX
Sensing Innovation

ОХРАННЫЕ ИЗВЕЩАТЕЛИ OPTEX

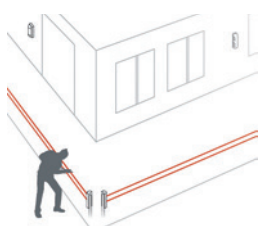
КАТАЛОГ ПРОДУКЦИИ

40 лет

ЛЕГЕНДАРНАЯ НАДЕЖНОСТЬ | WWW.OPTEX.RU

ГЛАВНЫЕ РУБЕЖИ ЗАЩИТЫ

КОНЦЕПЦИЯ МНОГОУРОВНЕВОЙ СИСТЕМЫ БЕЗОПАСНОСТИ



РУБЕЖ 1

Защита периметра



РУБЕЖ 2

Защита подходов к зданиям



РУБЕЖ 3

Защита помещений

До создания компании ОРТЕХ в 1979 году инфракрасные технологии использовались исключительно в космической индустрии, медицине и в военных отраслях. Специалисты ОРТЕХ предложили революционную идею использования подобных технологий в повседневной жизни и смогли адаптировать их для производства извещателей систем безопасности и дверной автоматики.

С этого момента и по сей день ОРТЕХ является признанным лидером в этой области.

Сегодня ОРТЕХ предлагает расширенную систему защиты, главная идея которой базируется на построении многоуровневой защитной линии, включающей в себя несколько рубежей — периметральная защита, защита внутренней территории объекта и границ зданий, а также внутренняя защита помещений.

Такой подход к организации системы безопасности гарантирует максимально эффективную защиту от несанкционированного проникновения на объект, создавая непреодолимый барьер на пути злоумышленника.

ИЗВЕЩАТЕЛИ ДЛЯ ПОМЕЩЕНИЙ

RXC-ST, RXC-DT, RXC-DTPL	10	FX-360	18
FMX-ST, FMX-DST, FMX-DT	12	KX-08	19
CDX-AM, CDX-NAM, CDX-DAM	14		
CX-702	16	Vibro	20
SX-360Z	17		

УЛИЧНЫЕ ПАССИВНЫЕ ИК-ИЗВЕЩАТЕЛИ

HX-40, HX-40AM, HX-40DAM	28	LX-402, LX-802N	40
HX-80N, HX-80NAM	30	QXI-ST, QXI-DT	42
VXI-ST, VXI-AM, VXI-DAM	32	FTN-ST, FTN-AM	44
VXS-AM, VXS-DAM	34	BXS-ST, BXS-AM	46
WXI-ST, WXI-AM	36	BX-80N	48
WXS-AM, WXS-DAM	38		

УЛИЧНЫЕ ПАССИВНЫЕ ИК-ИЗВЕЩАТЕЛИ REDWALL

SIP-3020, SIP-4010, SIP-404	52	SIP-5030, SIP-100	56
SIP-3020/5, SIP-4010/5, SIP-404/5	54		

ЛАЗЕРНЫЕ СКАНИРУЮЩИЕ ИЗВЕЩАТЕЛИ REDSCAN RLS

RLS-2020i, RLS-2020s	62	RLS-3060SH	64
----------------------------	----	------------------	----

УЛИЧНЫЕ АКТИВНЫЕ ИК-ИЗВЕЩАТЕЛИ

SL-200QN, SL-350QN, SL-650QN	70	AX-100Plus, AX-200Plus	76
SL-200QDP, SL-350QDP, SL-650QDP	70	BX-100Plus	77
SL-200QDM, SL-350QDM, SL-650QDM	72		
AX-70TN, AX-130TN, AX-200TN	74	Активные ИК-башни	78
AX-100TF, AX-200TF	74		

ОПТОВОЛОКОННЫЕ СИСТЕМЫ ЗАЩИТЫ ПЕРИМЕТРА FIBER SENSYS

FD-322, FD-322 Rapid Fiber Kit	84	FD-348R, RK-348	87
FD-331, FD-331-IP, FD-332, FD-332-IP	85	FD-508	88
FD-341, FD-341-IP, FD-342, FD-342-IP	86	FD-525, FD-525 Halo	89

БЕСПРОВОДНЫЕ ИЗВЕЩАТЕЛИ

HX-40RAM, HX-80NRAM	92	FTN-R, FTN-RAM	94
VXI-R, VXI-RAM, VXI-RDAM	93	BXS-R, BXS-RAM	94
VXS-RAM, VXS-RDAM	93	BX-80NR	94
WXI-R, WXI-RAM	93	AX-100TFR, AX-200TFR	95
WXS-RAM, WXS-RDAM	93	SL-350QNR, SL-350QFR	95
QXI-R, QXI-RDT	94	SL-100TNR, SL-200TNR	95



ЛЕГЕНДАРНОЕ КАЧЕСТВО И НАДЕЖНОСТЬ

С самых первых дней существования компании специалисты ORTEX уделяют максимальное внимание качеству и надежности оборудования, проводя многочисленные испытания в сложных рабочих условиях и стремясь удовлетворить самым строгим мировым требованиям и стандартам.

БОЛЕЕ 150 РАЗЛИЧНЫХ ТЕСТОВ

За долгие годы была выработана система контроля качества, включающая в себя весь производственный процесс — от идеи и дизайна до сборки готового изделия. Предусмотрено множество контрольных тестов, среди которых проверки работы в тумане, при снегопаде и затяжных дождях, проверки на прочность, а также моделирование ситуаций, когда нарушитель пытается использовать потенциально уязвимые места в охранной системе и пройти мимо извещателя необнаруженным.

0,002%

ПРОЦЕНТ ВОЗВРАТА ИЗ-ЗА ПОЛОМОК ИЛИ БРАКА

Одним из ярких показателей исключительного качества продукции ORTEX является тот факт, что только в России было установлено более миллиона пассивных ИК-извещателей серии RX, при этом процент возврата из-за поломок или заводского брака составил 0,002%, т.е. всего лишь 20 извещателей.



25 мая 1979 года

Основание компании ORTEX японским инженером Тору Кобаяши

1980

Разработан первый в мире автоматический датчик открытия дверей с использованием технологии инфракрасного излучения, которая сегодня является основным стандартом в отрасли

1985

Первый в Японии извещатель на базе пассивной ИК технологии

1985

Создан первый активный фотоэлектрический извещатель

1996

Начало производства уличных пассивных извещателей

1998

Начало сотрудничества ORTEX с группой компаний STA — выход на рынки **России, СНГ и стран Балтии**

2001

Покупка компании Security Enclosures — запуск производства промышленных уличных извещателей **серии Redwall**

2004

Первый в мире активный фотоэлектрический извещатель с использованием **цифрового** протокола

2009

Серия REDSCAN — начало эпохи LiDAR. Первые высокоточные сканирующие лазерные детекторы для систем безопасности

2009

Серия FTN — первые пассивные уличные извещатели с использованием технологии интеллектуального анализа сигнала SMDA

2010

Покупка американской компании **Fiber Sensys** — одного из ведущих разработчиков оптоволоконных систем защиты периметра

2012

Core Platform — новое поколение внутренних извещателей с инновационной системой интеллектуальной обработки сигнала

2013

IP-извещатели — интегрированные решения для создания комплексных систем безопасности

2014

Серия **Smart Line** — активные фотоэлектрические извещатели нового поколения для защиты протяженных участков периметра

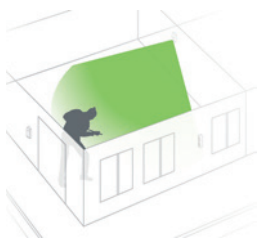
2019

Серии **WXI** и **WXS** — уличные пассивные ИК извещатели с панорамной зоной обнаружения



ВНУТРЕННИЕ ПАССИВНЫЕ ИЗВЕЩАТЕЛИ

ЗАЩИТА ПОМЕЩЕНИЙ



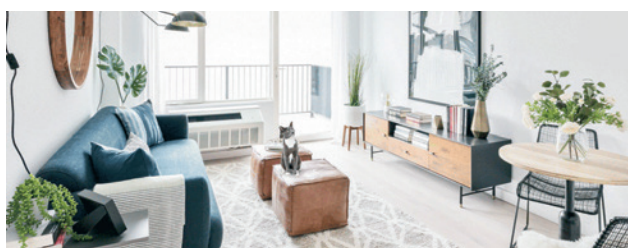
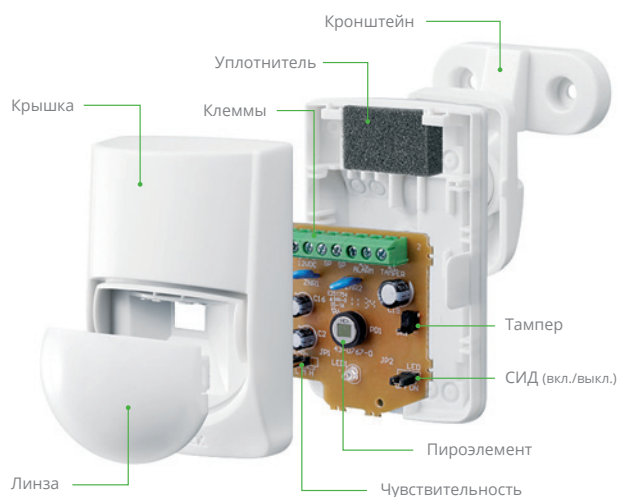
ЗАЩИТА ПОМЕЩЕНИЙ

ВНУТРЕННИЕ ПАССИВНЫЕ ИК-ИЗВЕЩАТЕЛИ

ОРТЕХ предлагает широкий модельный ряд извещателей для установки внутри помещений, в котором каждый пользователь может найти устройство с нужным ему функционалом — для защиты частного дома, квартиры, офиса или для работы на крупных коммерческих и промышленных предприятиях.

Принцип действия пассивных ИК-извещателей основан на выявлении разницы между температурой возможного нарушителя и температурой окружающей среды.

Опираясь на ряд уникальных технологий, большая часть из которых запатентована, извещатели ОРТЕХ способны отличить человека от других источников ИК-энергии, таких как домашние животные, офисное оборудование или бытовые устройства, а также от источников видимого света, исключая вероятность ложных срабатываний.



ГЛАВНЫЕ ПРЕИМУЩЕСТВА ИЗВЕЩАТЕЛЕЙ ОРТЕХ

► Сферические линзы

Исключение дисторсии для каждой из зон детекции и максимально точная фокусировка как фронтального, так и бокового ИК-излучения на пирозлемент.

► Мультифокусная оптика

Создание чрезвычайно высокой плотности зон детекции с равномерной распределенной чувствительностью во всем охраняемом объеме.

► Интеллектуальная обработка сигнала

Уникальные алгоритмы обработки данных обеспечивает высочайшую точность детекции и надежную защиту от возможных ложных срабатываний, благодаря возможности отличить человека от других источников ИК-излучения.

► Температурная компенсация

Система температурной компенсации повышает точность и надежность работы извещателя в условиях повышенной температуры окружающей среды, сравнимой с температурой человеческого тела.

► Защита от засветок

Система двойного экранирования пирозлемента для защиты от прямого или отраженного видимого света.

► Защищенный корпус

Надежная система герметизации оптической системы защищает пирозлемент от попадания на него пыли или мелких насекомых.

► Абсолютный контроль качества и 5 лет гарантии

CORE PLATFORM

МИКРОПРОЦЕССОР OPTEX CORE — НОВОЕ СЕРДЦЕ ИЗВЕЩАТЕЛЕЙ

1 МУЛЬТИФОКУСНАЯ ОПТИКА

Мультифокусная оптическая система создает множество зон детекции, которые охватывают весь объем охраняемого пространства и позволяют зафиксировать малейшее отклонение от уровня температуры фона. Сферические линзы исключают искажение сигнала и обеспечивают его идеальную фокусировку на пироэлементе.

2 ПИРОЭЛЕМЕНТ

Регистрация изменения уровня теплового излучения в каждой зоне и преобразование ИК-излучения в электрические импульсы.

3 АНАЛОГОВО-ЦИФРОВОЙ ПРЕОБРАЗОВАТЕЛЬ

Преобразование полученных данных в цифровой формат для дальнейшей микропроцессорной обработки.

4 СИСТЕМА ШУМОПОДАВЛЕНИЯ

Система шумоподавления отсекает все посторонние шумы и разгружает таким образом микропроцессор, давая ему возможность анализировать чистый сигнал. Это позволяет сделать работу извещателя более быстрой и стабильной.

5 ТЕМПЕРАТУРНАЯ КОМПЕНСАЦИЯ

Улучшенная система температурной компенсации обеспечивает мгновенную реакцию извещателя на изменения фоновой температуры. Чувствительность автоматически увеличивается, если температура среды близка к температуре человеческого тела (35-37°C), что позволяет исключить возможные пропуски тревог.

6 МИКРОПРОЦЕССОРНАЯ ОБРАБОТКА СИГНАЛА

Анализируя форму, частоту, амплитуду и длительность сигнала и сравнивая его с хранящимися в памяти образцами, процессор CORE способен с высочайшей степенью точности отличить реального нарушителя от прочих источников излучения.



НЕТ ПРОПУСКОВ ТРЕВОГ ОТ РЕАЛЬНЫХ НАРУШИТЕЛЕЙ!
НЕТ ЛОЖНЫХ ТРЕВОГ ОТ ЖИВОТНЫХ И ПРОЧИХ ИСТОЧНИКОВ ПОМЕХ!

OPTEX представляет принципиально новые извещатели, в которых традиционные технологии сочетаются с инновационной системой обработки сигнала, обеспечивая недоступное прежде качество детекции.

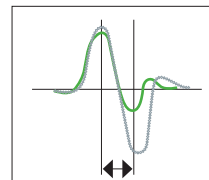
Работа стандартных пассивных ИК-извещателей построена на простом алгоритме подсчета 2-х (или 4-х) формируемых пироэлементом последовательных импульсов «+» и «-», с превышением определенного порогового уровня извещатель генерирует сигнал тревоги.

Извещатели нового поколения с технологией OPTEX CORE работают иначе — сформированный мультифокусной линзой и пироэлементом сигнал оцифровывается и сначала проходит через систему шумоподавления, которая отсекает все лишние помехи, после чего поступает на процессор для последующей обработки.

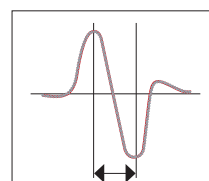


Работа процессора CORE основана на алгоритме логического сравнения формы сигналов от различных источников ИК-излучения. Анализируя полученные данные и сравнивая их с хранящимися в памяти образцами, процессор принимает решение о том, может ли источником этого сигнала быть реальный нарушитель или нет.

Домашние животные, батареи отопления, сквозняки, кондиционеры и прочие потенциальные источники ложных тревог генерируют сигналы, отличные от сигналов, генерируемых движущимся человеком, и извещатель может безошибочно обнаружить нарушителя.



Форма сигнала, сформированного животным



Форма сигнала, сформированного человеком

ПАССИВНЫЕ ИК-ИЗВЕЩАТЕЛИ ДЛЯ ПОМЕЩЕНИЙ — СОВЕРШЕНСТВО ТЕХНОЛОГИЙ ОРТЕХ



Внутренние извещатели ОРТЕХ — высокотехнологичные устройства, работа которых построена на совокупности уникальных запатентованных технологий.

- ▶ Мультифокусная оптическая система создает в охраняемом пространстве множество зон детекции с равномерно распределенной чувствительностью
- ▶ Сферические линзы гарантируют идеальную фокусировку ИК-излучения на пироэлемент и защищают его от видимого света
- ▶ Микропроцессорная обработка сигнала
- ▶ Экранирование оптической системы
- ▶ Абсолютный контроль качества и 5 лет гарантии

МУЛЬТИФОКУСНАЯ ОПТИЧЕСКАЯ СИСТЕМА

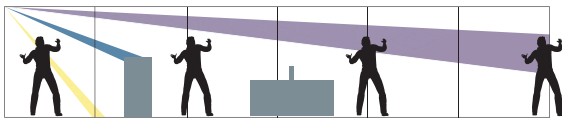
Разработанная компанией ОРТЕХ мультифокусная оптика создает в охраняемом пространстве множество зон детекции высокой плотности с равномерно распределенной чувствительностью, позволяя захватывать всю массу попавшего в зону действия извещателя объекта, а не его отдельные фрагменты.



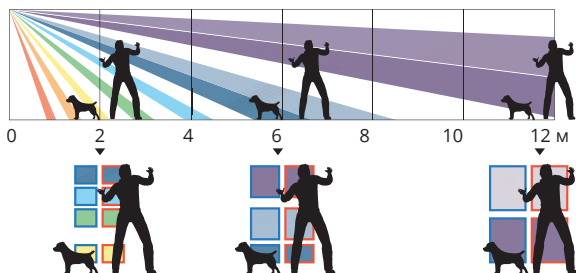
Мультифокусная технология обеспечивает полный контроль пространства и позволяет фиксировать малейшие изменения даже в условиях плохой ИК-видимости, когда температура окружающей среды близка к температуре человеческого тела.

Увеличенная плотность зон снижает также риск пропусков тревог из-за находящихся в зоне действия извещателя предметов мебели, перекрывающих часть этой зоны.

Извещатель с низкой плотностью зон детекции



Извещатель ОРТЕХ



СФЕРИЧЕСКИЕ ЛИНЗЫ ВЫСОКОГО КАЧЕСТВА

Сферические линзы исключают искажение сигнала и обеспечивают его идеальную фокусировку на пироэлемент.

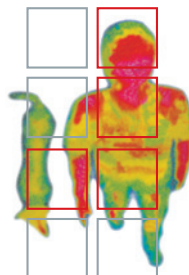
При использовании согнутых плоских линз расстояние между линзой и пироэлементом будет разным для каждой зоны детекции, что приводит к искажению (дисторсии) сигнала. Во избежание этого в извещателях ОРТЕХ используются сферические линзы Френеля.



На пироэлемент поступает максимально точный сигнал от каждой зоны детекции с четко обозначенными границами, что обеспечивает высокий уровень контрастности с фоном и точность детекции.

«ЛОГИКА СЧЕТВЕРЕННЫХ ЗОН»

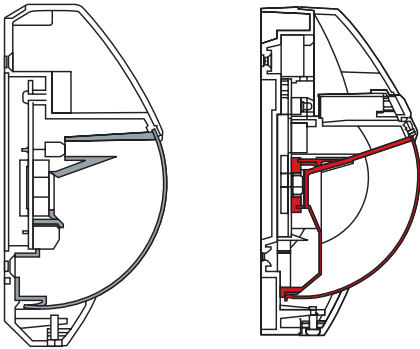
Анализируя данные, полученные от каждой зоны, извещатели ОРТЕХ способны определить размеры источника излучения и логически отличить человека от животных.



«Логика счетверенных зон» — запатентованный алгоритм детекции, активирующий тревогу при выявлении одновременного сигнала в 4 и более зонах, что соответствует размеру человека. Менее существенные изменения температуры могут проявляться только в одной или двух зонах сразу, генерируя слабый сигнал.

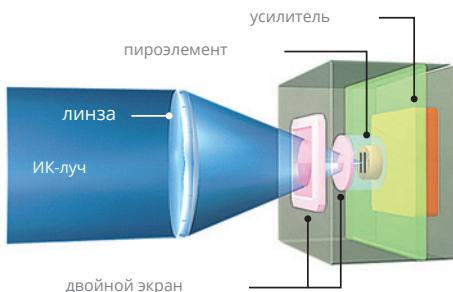
ГЕРМЕТИЗАЦИЯ ОПТИКИ

Специальная конструкция корпуса и дополнительные внутренние вставки обеспечивают надежную защиту пироэлемента от попадания на него пыли и мелких насекомых.



ДВОЙНОЕ ЭКРАНИРОВАНИЕ ПИРОЭЛЕМЕНТА

Двойная фильтрация и проводящий металлический экран блокируют воздействие видимого света, позволяя только ИК-излучению достигать пироэлемента. Ложные тревоги от солнца, фар автомобилей и источников электромагнитного излучения сводятся к минимуму.



Защита от видимого света

Система защиты от видимого света позволяет избежать срабатываний извещателя при включенной рядом с ним галогенной лампой мощностью 60 Вт.

Нежелательное срабатывание часто происходит на рассвете и на закате, когда солнечный свет проникает в помещение и попадает напрямую на извещатель. В этом случае уровень освещенности может достигать 50 000 лк. Система экранирования пироэлемента в извещателях OPTEX способна блокировать видимый свет и позволяет избежать подобных ситуаций.

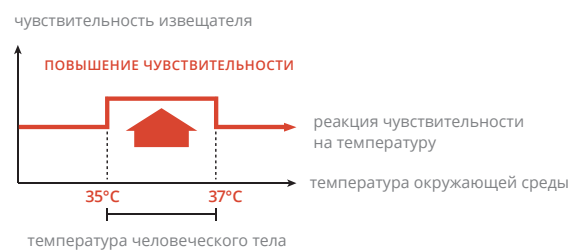
Защита от электромагнитного излучения

Извещатели OPTEX имеют защиту от излучения от 10 В/м до 30 В/м. Уровень защиты от излучения 30 В/м означает, что источник излучения мощностью 10 Вт может находиться на расстоянии 30 — 35 см от извещателя и при этом не вызовет сигнал тревоги.

ТЕМПЕРАТУРНАЯ КОМПЕНСАЦИЯ

При увеличении температуры окружающей среды, разница между температурами человеческого тела и фона становится меньше. В такой ситуации работа извещателя может быть нарушена из-за невозможности обнаружить эту разницу.

Система температурной компенсации обеспечивает мгновенную реакцию извещателя на изменения фоновой температуры — чувствительность автоматически увеличивается при температуре среды близкой к человеческому телу (35 — 37°C) и также автоматически снижается до начального уровня при дальнейшем повышении температуры среды.



СИСТЕМА ШУМОПОДАВЛЕНИЯ

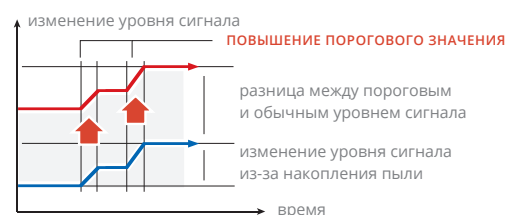
Система шумоподавления отсекает посторонние шумы и разгружает процессор, давая ему возможность анализировать чистый сигнал для более быстрой и стабильной работы.



СИСТЕМА ЗАЩИТЫ ОТ МАСКИРОВАНИЯ

В дополнение к стандартному набору функций в некоторых сериях извещателей используется система защиты от маскирования, позволяющая выявить попытки заклеивания или закрасивания линзы.

Для защиты от маскирования применяется активный ИК-модуль и адаптивная система диагностики сигнала, которая автоматически корректирует пороговое значение уровня сигнала, исключая вероятность ложных тревог, вызванных загрязнением оптики.



КОМБИНИРОВАННЫЕ ИЗВЕЩАТЕЛИ ПИК + СВЧ ПОВЫШЕННАЯ НАДЕЖНОСТЬ ДВОЙНОГО МЕТОДА ДЕТЕКЦИИ

В работе комбинированных извещателей одновременно используются два независимых метода детекции: пассивный ИК и микроволновый.

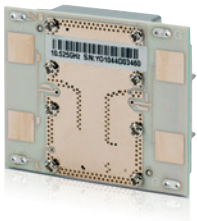
Пассивная часть извещателя анализирует разницу температур в ИК-диапазоне, а микроволновая реагирует на разницу частот переданного и отраженного сигналов. Использование двух принципов обнаружения значительно снижает число ложных тревог, поскольку влияние вызывающих их факторов практически исключается.

Кроме того, микроволновая детекция более эффективна при движении детектируемого объекта вдоль зоны действия извещателя, а оптимальная точность ПИК достигается при пересечении этой зоны в поперечном направлении.

ОРИГИНАЛЬНЫЙ ИЗНОСОУСТОЙЧИВЫЙ МВ-МОДУЛЬ

В большинстве комбинированных извещателей для формирования микроволнового сигнала используются стандартные многоцелевые МВ-блоки, предлагаемые рядом производителей.

Компанией ОРТЕХ был разработан собственный оригинальный модуль, предназначенный специально для охранных извещателей. Износоустойчивый керамический корпус и антенна с золотым напылением обеспечивают надежную защиту от перепадов температур и окислительных процессов, гарантируя более долговечную работу.



Изменения температуры



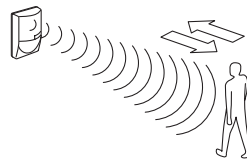
Повышенная влажность



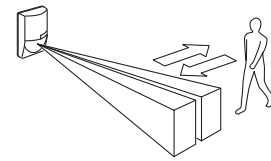
Окислительные процессы

Источники ложных тревог ПИК и СВЧ детекции

Метод детекции	Температурные изменения	Видимый свет	Вибрации
ПИК	влияет	влияет	не влияет
СВЧ	не влияет	не влияет	влияет



Микроволновое детектирование

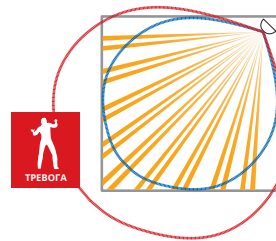


ПИК детектирование

НАСТРОЙКА МИКРОВОЛНОВОЙ ЗОНЫ ДЕТЕКЦИИ

При использовании комбинированных извещателей в помещении, размеры которого меньше их номинальной дальности действия, существует риск ложных тревог, вызванных проникновением МВ-излучения за стены и детекции движения за пределами охраняемой территории.

На случай возникновения подобных ситуаций в извещателях ОРТЕХ имеется система настройки микроволновой зоны, которая позволяет установить ее дальность в соответствии с размером помещения.



■ Зона ПИК-детекции

■ Проникновение МВ-излучения за пределы помещения

■ МВ-зона детекции соответствует размерам помещения

ВИБРАЦИОННЫЕ ИЗВЕЩАТЕЛИ

ОРТЕХ VIBRO — уникальный микропроцессорный извещатель, способный к обучению.

Благодаря механизму самообучения и широкому динамическому диапазону, VIBRO обеспечивает высочайший уровень защиты от проникновения внутрь помещения через окна и двери и продолжает стабильно работать даже в помещениях с сильными помехами.

В процессе настройки извещателя пользователем задается пороговое значение чувствительности, при превышении которого датчик выдает сигнал тревоги.



	Модель	Область детекции	Процессор OPTEX CORE	Двойное экранирование	Температурная компенсация	Система шумоподавления	Защита от маскирования
	RXC-ST	12 x 12 м ПИК	●	×	●	●	×
	RXC-DT	12 x 12 м ПИК + СВЧ	●	×	●	●	×
	RXC-DTPL	12 x 12 м ПИК + СВЧ	●	×	●	●	×
	FMX-ST	15 x 15 м ПИК	●	×	●	●	×
	FMX-DST	15 x 15 м ПИК	●	●	●	●	×
	FMX-DT	15 x 15 м ПИК + СВЧ	●	×	●	●	×
	CDX-AM	15 x 15 м ПИК	●	●	●	●	●
	CDX-NAM	24 x 2 м ПИК	●	●	●	●	●
	CDX-DAM	15 x 15 м ПИК + СВЧ	●	●	●	●	●
	CX-702	21 x 21 м 45 x 2,4 м ПИК	×	●	●	●	×
	SX-360Z	18 м, 360° ПИК	×	●	●	●	×
	FX-360	8 - 12 м, 360° ПИК	×	×	●	●	×
	KX-08	7,5 x 7,5 м ПИК	×	×	●	●	×

RXC ST/DT/DTPL

СОВРЕМЕННЫЕ ИЗВЕЩАТЕЛИ С ТЕХНОЛОГИЕЙ OPTEX CORE ДЛЯ ДОМА И ОФИСА

- ▶ Область детекции 12 x 12 м, 85° (78 зон)
- ▶ Микропроцессор нового поколения OPTEX CORE
- ▶ Мультифокусная оптическая система
- ▶ Высокий уровень защиты от ложных тревог из-за домашних животных и бытовых приборов
- ▶ Система шумоподавления
- ▶ Улучшенная система температурной компенсации
- ▶ Система герметизации оптики
- ▶ Настенно-потолочный кронштейн в комплекте



CORE PLATFORM

Уникальная система интеллектуальной обработки сигнала и недоступное ранее качество детекции

Серия RXC — извещатели с зоной детекции 12 x 12 м, сердцем которых является инновационный процессор OPTEX CORE. Уникальная технология обработки сигнала, а также системы подавления шумов и температурной компенсации обеспечивают непревзойденную точность работы.

Инновационный алгоритм обработки сигнала позволяет извещателю стабильно работать в условиях тепловых контрастов (батареи отопления, открытые окна) и обеспечивает защиту от ложных тревог из-за животных.

МУЛЬТИФОКУСНАЯ ОПТИЧЕСКАЯ СИСТЕМА

Извещатель создает в охраняемом пространстве множество зон детекции, которые охватывают весь его объем и позволяют зафиксировать малейшее изменение температуры. Твердая сферическая линза исключает искажение сигнала и обеспечивает его идеальную фокусировку на пироэлемент.

ИНТЕЛЛЕКТУАЛЬНАЯ ОБРАБОТКА СИГНАЛА

Анализируя сигнал и сравнивая его с хранящимися в памяти образцами, процессор OPTEX CORE определяет является ли источником этого сигнала реальный нарушитель или нет.

ГЕРМЕТИЗАЦИЯ ОПТИКИ

Специальная конструкция корпуса надежно защищает извещатель от проникновения внутрь пыли или мелких насекомых.

УНИВЕРСАЛЬНЫЙ КРОНШТЕЙН В КОМПЛЕКТЕ

Простая и быстрая установка извещателя на стену или потолок.

Углы поворота: $\pm 45^\circ$ по горизонтали и до 15° вниз.

Модельный ряд

RXC-ST	стандартная ПИК-модель
RXC-DT	комбинированная модель ПИК+СВЧ
RXC-DTPL	комбинированная модель ПИК+СВЧ с улучшенной защитой от животных

Область детекции ПИК

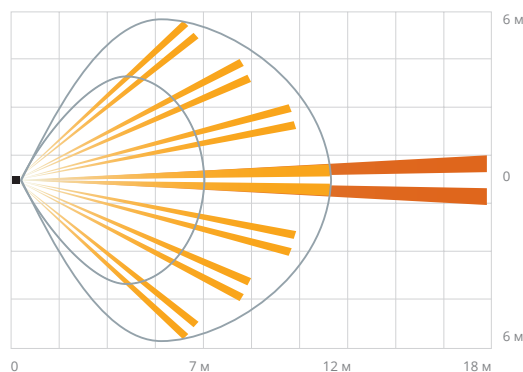
■ Стандартно	12 x 12 м, широкий угол 85°
■ С линзой FL-60N	18 x 1,8 м, узкий угол

* Линза FL-60N не входит в комплект и предназначена только для модели RXC-ST

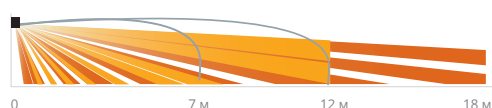
Область детекции СВЧ

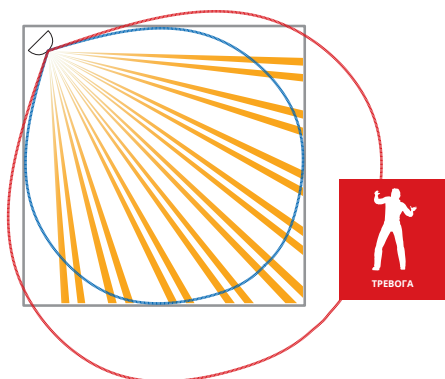
■ RXC-DT, RXC-DTPL	дальность 7 / 12 м
--------------------	--------------------

Вид сверху



Вид сбоку, высота установки 2,4 м





- Зона ПИК-детекции
- Проникновение МВ-излучения за пределы помещения может спровоцировать ложные срабатывания при детекции объектов вне охраняемой зоны
- МВ-зона детекции соответствует размерам помещения

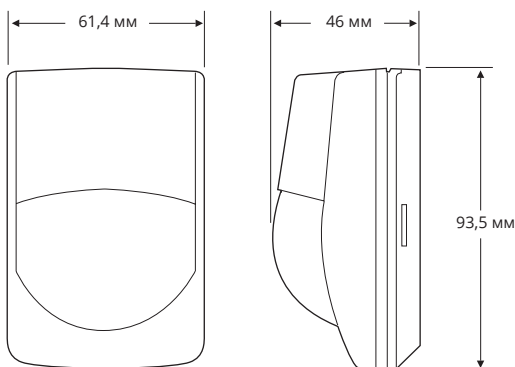
**КОМБИНИРОВАННЫЙ ИЗВЕЩАТЕЛЬ RXC-DT —
ВСЕ ПРЕИМУЩЕСТВА ТЕХНОЛОГИИ ORTEX CORE И ПОВЫШЕННАЯ
НАДЕЖНОСТЬ ДВОЙНОГО МЕТОДА ДЕТЕКЦИИ ПИК+СВЧ**

Использование двух принципов обнаружения снижает число ложных тревог, поскольку влияние вызывающих их факторов практически исключается.

В комбинированных извещателях серии RXC имеется система настройки микроволновой зоны, которая позволяет установить ее дальность (7 или 12 м), чтобы избежать нежелательной детекции объектов за пределами охраняемого помещения, если его размеры меньше номинальной дальности извещателя.

Для извещателей нового поколения компанией ORTEX был разработан оригинальный микроволновый модуль, имеющий керамический корпус и антенну с золотым напылением, которые обеспечивают надежную защиту от перепадов температур и окислительных процессов, гарантируя долговечную работу.

Модель	RXC-ST	RXC-DT	RXC-DTPL
Метод детекции	ПИК	ПИК+СВЧ	ПИК+СВЧ
Область детекции	12 x 12 м, угол 85° (78 зон детекции)	12 x 12 м, угол 85° (78 зон детекции)	12 x 12 м, угол 85° (78 зон детекции)
Настройка области детекции	нет	ограничение СВЧ зоны — 7 / 12 м	ограничение СВЧ зоны — 7 / 12 м
Индикация состояния	светодиодная индикация тревоги (вкл. / выкл.)		
Чувствительность	1 °С при скорости 0,6 м/сек., возможная скорость перемещения объекта 0,3 – 3 м/сек.		
Время тревоги	длительность тревожного сигнала 2,5 сек.		
Время разогрева	30 сек.	60 сек.	60 сек.
Тревожный выход	Н.З.; 28 В пост. тока; 0,2 А (макс.)		
Выход тампера	вскрытие корпуса, Н.З.; 24 В пост. тока; 0,1 А (макс.)		
Питание / потребление	9,5 – 16 В пост. тока / макс. 11 мА	9,5 – 16 В пост. тока / макс. 15 мА	9,5 – 16 В пост. тока / макс. 15 мА
Высота установки	от 1,5 до 2,4 м		
Условия эксплуатации	рабочая температура от -20 до +50 °С, относительная влажность не более 95 %		
Защита от радиопомех	отсутствие тревоги при 10 В/м		
Вес	70 г (с кронштейном – 90 г)	90 г (с кронштейном – 110 г)	90 г (с кронштейном – 110 г)



АКСЕССУАРЫ



FA-3
Кронштейн на стену / потолок
Углы поворота:
гор. ±45°, верт. 0 — 15°



FL-60N
Линза дальнего действия,
узкий угол, до 18 м
* Только для модели RXC-ST

FMX ST/DST/DT

ИЗВЕЩАТЕЛИ ИНДУСТРИАЛЬНОГО ИСПОЛЬЗОВАНИЯ ДЛЯ ОФИСНЫХ ЗДАНИЙ И ПРОМЫШЛЕННЫХ ОБЪЕКТОВ

- ▶ Область детекции 15 x 15 м, 85° (78 зон)
- ▶ Микропроцессор нового поколения OPTEX CORE
- ▶ Мультифокусная оптическая система
- ▶ Улучшенная защита от электромагнитного излучения
- ▶ Система двойного экранирования пироэлемента (FMX-DST)
- ▶ Система шумоподавления
- ▶ Улучшенная система температурной компенсации
- ▶ Система герметизации оптики



CORE PLATFORM

*Уникальная система интеллектуальной обработки сигнала
и стабильная работа в условиях электромагнитных помех*

ИК-извещатели серии FMX специально разработаны для защиты различных коммерческих и промышленных объектов и имеют улучшенную защиту от радиоволновых помех.

Мультифокусная оптика и новый процессор обработки сигнала OPTEX CORE, система шумоподавления, улучшенная температурная компенсация и целый ряд других инновационных технических решений обеспечивают непревзойденную точность детекции в сложных условиях эксплуатации.

Извещатели серии FMX просты в установке и обслуживании, а их привлекательный внешний вид позволяет использовать эти устройства в любом интерьере.

МУЛЬТИФОКУСНАЯ ОПТИЧЕСКАЯ СИСТЕМА

Извещатель создает в охраняемом пространстве множество зон детекции, которые охватывают весь его объем и позволяют зафиксировать малейшее изменение температуры. Твердая сферическая линза исключает искажение сигнала и обеспечивает его идеальную фокусировку на пироэлемент.

ИНТЕЛЛЕКТУАЛЬНАЯ ОБРАБОТКА СИГНАЛА

Анализируя сигнал и сравнивая его с хранящимися в памяти образцами, процессор OPTEX CORE определяет является ли источником этого сигнала реальный нарушитель или нет.

ГЕРМЕТИЗАЦИЯ ОПТИКИ

Специальная конструкция корпуса надежно защищает извещатель от проникновения внутрь пыли или мелких насекомых.

Модельный ряд

FMX-ST	стандартная ПИК-модель
FMX-DST	ПИК-модель с системой двойного экранирования пироэлемента
FMX-DT	комбинированная модель ПИК+СВЧ

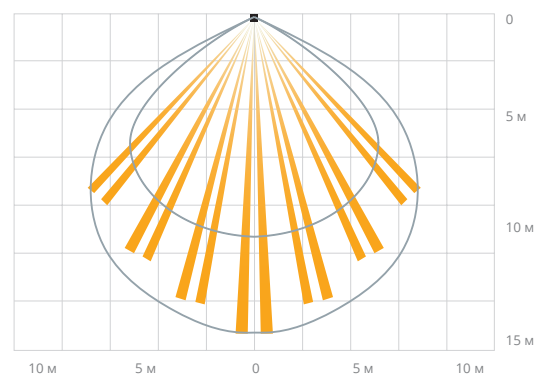
Область детекции ПИК

■ FMX-ST, DST, DT	15 x 15 м, широкий угол 85°
-------------------	-----------------------------

Область детекции СВЧ

■ FMX-DT	дальность 10 / 15 м
----------	---------------------

Вид сверху



Вид сбоку, высота установки 3 м



FMX-DT — КОМБИНИРОВАННАЯ МОДЕЛЬ ПИК + СВЧ

Использование двух принципов обнаружения снижает число ложных тревог, поскольку влияние вызывающих их факторов практически исключается.

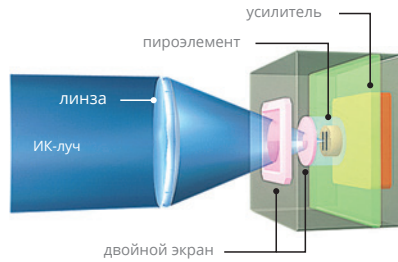
Система настройки микроволновой зоны позволяет установить ее дальность (10 или 15 м) и избежать детекции объектов за пределами охраняемого помещения, если его размеры меньше номинальной дальности извещателя.

Для извещателей нового поколения компанией ORTEX был разработан оригинальный микроволновый модуль, имеющий керамический корпус и антенну с золотым напылением, которые обеспечивают надежную защиту от перепадов температур и окислительных процессов, гарантируя более длительную работу.

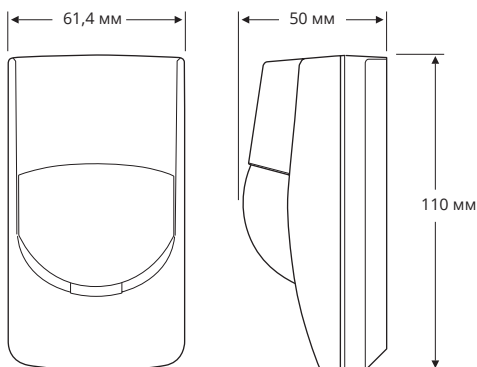
FMX-DST — МОДЕЛЬ С ДВОЙНЫМ ЭКРАНИРОВАНИЕМ ПИРОЭЛЕМЕНТА

Запатентованная ORTEX система двойной фильтрации и проводящий металлический экран эффективно блокируют воздействие видимого света, позволяя только ИК-излучению достигать пироэлемента. Сработки извещателя не произойдет при включении рядом с ним галогенной лампы мощностью 60 Вт.

Ложные тревоги, вызываемые засветкой от проникновения в помещение солнечного света или света автомобильных фар, сводятся к минимуму.



Модель	FMX-ST	FMX-DST	FMX-DT
Метод детекции	ПИК	ПИК	ПИК+СВЧ
Область детекции	15 x 15 м, угол 85° (78 зон детекции)	15 x 15 м, угол 85° (78 зон детекции)	15 x 15 м, угол 85° (78 зон детекции)
Настройка области детекции	нет	нет	ограничение СВЧ зоны — 10 / 15 м
Индикация состояния	светодиодная индикация тревоги (вкл. / выкл.)		
Чувствительность	2 °С при скорости 0,6 м/сек,		
Время тревоги	длительность тревожного сигнала 2,5 сек.		
Время разогрева	60 сек.		
Тревожный выход	Н.З.; 28 В пост. тока; 0,2 А (макс.)		
Выход тампера	вскрытие корпуса, Н.З.; 24 В пост. тока; 0,1 А (макс.)		
Питание / потребление	9,5 – 16 В пост. тока / макс. 11 мА	9,5 – 16 В пост. тока / макс. 11 мА	9,5 – 16 В пост. тока / макс. 15 мА
Высота установки	от 2,2 до 3 м		
Условия эксплуатации	рабочая температура от -20 до +50 °С, относительная влажность не более 95 %		
Защита от радиопомех	отсутствие тревоги при 10 В/м		
Вес	100 г	100 г	120 г



АКСЕССУАРЫ



FA-3
Кронштейн на стену / потолок
Углы поворота: гор. ±45°, верт. 0 — 15°

CDX AM/NAM/DAM

ИЗВЕЩАТЕЛИ ДЛЯ ОБЪЕКТОВ С ПОВЫШЕННЫМИ ТРЕБОВАНИЯМИ К СИСТЕМАМ БЕЗОПАСНОСТИ

- ▶ CDX-AM / CDX-DAM — область детекции 15 x 15 м (82 зоны)
- ▶ CDX-NAM — область детекции 24 x 2 м (20 зон)
- ▶ Микропроцессор нового поколения OPTEX CORE
- ▶ Мультифокусная оптическая система
- ▶ Система двойного экранирования пироэлемента
- ▶ Адаптивная система защиты от маскирования
- ▶ Система шумоподавления
- ▶ Улучшенная система температурной компенсации
- ▶ Система герметизации оптики



CORE PLATFORM

Высокотехнологичные внутренние ИК-извещатели для защиты наиболее важных объектов

ИК-извещатели новой серии CDX предназначены для защиты объектов, выдвигающих самые высокие требования к системам охранной сигнализации.

Мультифокусная оптика и новый процессор обработки сигнала OPTEX CORE, система шумоподавления, улучшенная температурная компенсация и целый ряд других инновационных технических решений обеспечивают непревзойденную точность детекции в самых сложных условиях эксплуатации.

ИНТЕЛЛЕКТУАЛЬНАЯ ОБРАБОТКА СИГНАЛА

Микропроцессор нового поколения OPTEX CORE проводит глубокий анализ полученного сигнала и гарантирует недоступное ранее качество детекции без ложных тревог и пропусков реальных нарушителей.

УЛУЧШЕННАЯ СИСТЕМА ТЕМПЕРАТУРНОЙ КОМПЕНСАЦИИ

Мгновенная реакция извещателя на изменения фоновой температуры — чувствительность автоматически увеличивается при температуре среды близкой к человеческому телу (35 —37°C).

СИСТЕМА ШУМОПОДАВЛЕНИЯ

Система шумоподавления отсекает посторонние шумы и разгружает процессор, давая ему возможность анализировать чистый сигнал для более быстрой и стабильной работы.

ДВОЙНОЕ ЭКРАНИРОВАНИЕ ПИРОЭЛЕМЕНТА

Двойная фильтрация и проводящий металлический экран блокируют воздействие видимого света, позволяя только ИК-излучению достигать пироэлемента. Ложные тревоги от засветок и источников электромагнитного излучения сводятся к минимуму.

Модельный ряд

CDX-AM	стандартная ПИК-модель, 15 x 15 м
CDX-NAM	узкоугольная ПИК-модель, 24 x 2 м
CDX-DAM	комбинированная модель ПИК+СВЧ, 15 x 15 м

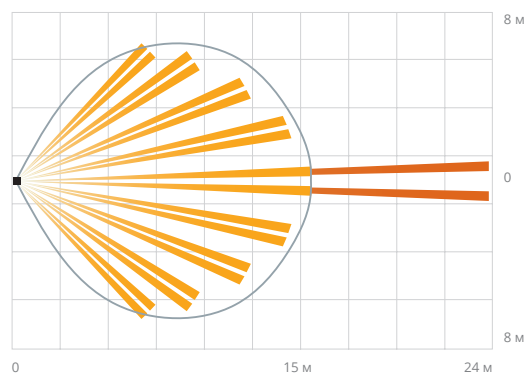
Область детекции ПИК

CDX-AM, CDX-DAM	15 x 15 м, широкий угол 85°
CDX-NAM	24 x 2 м, узкий угол

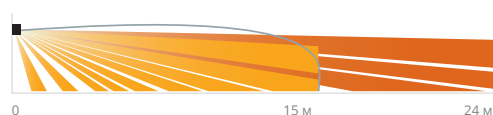
Область детекции СВЧ

CDX-DAM	дальность 9 / 12 / 15 м
---------	-------------------------

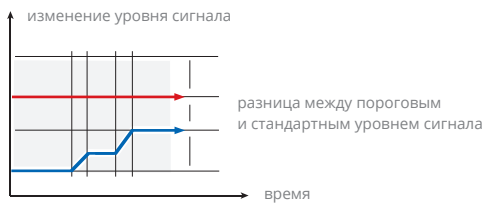
Вид сверху



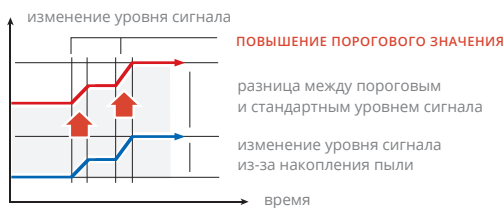
Вид сбоку, высота установки 2,4 м



СТАНДАРТНАЯ СИСТЕМА АНТИМАСКИРОВАНИЯ



АДАПТИВНАЯ СИСТЕМА АНТИМАСКИРОВАНИЯ ОРТЕХ



АДАПТИВНАЯ СИСТЕМА ЗАЩИТЫ ОТ МАСКИРОВАНИЯ

В дополнение к стандартному набору функций, реализованных на базе платформы CORE, в извещателях CDX используется активная система защиты от маскирования, позволяющая выявить попытки заклеивания или закрасивания линзы и передать сигнал тревоги на пост охраны.

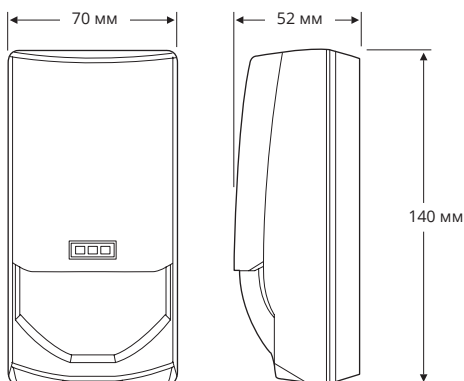


Для этого в извещателях установлен дополнительный активный ИК-модуль, который фиксирует все посторонние предметы вблизи линзы.

Извещатели часто устанавливаются в таких местах, где существует вероятность накопления на линзе пыли, что ведет к изменению уровня сигнала системы антимаскирования, и со временем он может приблизиться к пороговому значению, которое требуется для активации тревоги.

Система диагностики сигнала автоматически корректирует пороговое значение сигнала, предотвращая ложные тревоги, вызываемые загрязнением оптики.

Модель	CDX-AM	CDX-NAM	CDX-DAM
Метод детекции	ПИК	ПИК	ПИК+СВЧ
Область детекции	15 x 15 м, угол 85° (82 зоны детекции)	24 x 2 м, узкий угол (20 зон детекции)	15 x 15 м, угол 85° (82 зоны детекции)
Настройка области детекции	нет	нет	ограничение СВЧ зоны — 9 / 12 / 15 м
Индикация состояния	светодиодная индикация тревоги (вкл. / выкл.)		
Чувствительность	1 °С при скорости 0,6 м/сек., возможная скорость перемещения объекта 0,3 – 3 м/сек.		
Время тревоги	длительность тревожного сигнала 2,5 сек.		
Время разогрева	60 сек.		
Тревожный выход	Н.З.; 28 В пост. тока; 0,2 А (макс.)		
Выход тампера	вскрытие корпуса , Н.З.; 24 В пост. тока; 0,1 А (макс.)		
Дополнительный выход	маскирование, Н.З.; 28 В пост. тока; 0,2 А (макс.)		
Питание / потребление	9 – 18 В пост. тока / макс. 20 мА	9 – 18 В пост. тока / макс. 20 мА	9 – 18 В пост. тока / макс. 26 мА
Высота установки	от 1,8 до 2,4 м		
Условия эксплуатации	рабочая температура от -10 до +50 °С, относительная влажность не более 95 %		
Защита от радиопомех	отсутствие тревоги при 10 В/м		
Вес	180 г		



АКСЕССУАРЫ



FA-3

Универсальный кронштейн на стену / потолок
Углы поворота: гор. ±45°, верт. 0 — 15°

CX-702

ПРОМЫШЛЕННЫЙ ИЗВЕЩАТЕЛЬ С ВЫБОРОМ РАБОЧЕЙ ЗОНЫ — ШИРОКИЙ ИЛИ УЗКИЙ УГОЛ

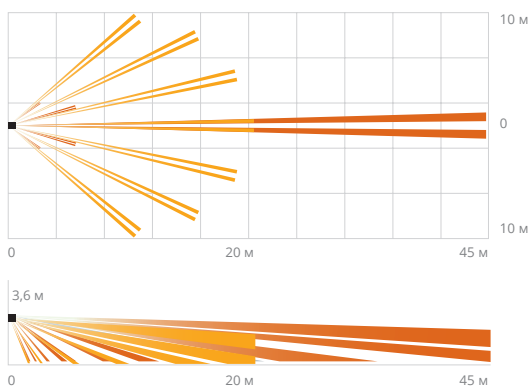
- ▶ Поворотная линза двойного действия — область детекции 21 x 21 м (68 зон) или 45 x 2,4 м (22 зоны)
- ▶ Мультифокусная оптическая система
- ▶ Возможность ограничения дальности детекции с удобной 3-шаговой системой настройки
- ▶ Система двойного экранирования пирозлемента — стабильная работа без ложных срабатываний от засветок и электромагнитного излучения
- ▶ Система температурной компенсации
- ▶ Система герметизации оптики



Высокая надежность и улучшенная защита от засветок — профессиональное решение для промышленных и коммерческих объектов

Область детекции

■ Широкий угол	21 x 21 м, 85°
■ Узкий угол	45 x 2,4 м



АКСЕССУАРЫ



CA-1W

Настенный кронштейн
гор.: ±45°, верт.: 0 — 20°

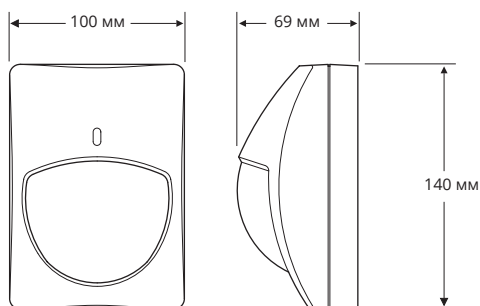


CA-2C

Потолочный кронштейн
гор.: ±45°, верт.: 0 — 20°

Модель CX-702

Метод детекции	ПИК
Область детекции	широкий угол — 21 x 21 м, 85° (68 зон детекции) узкий угол — 45 x 2,4 м (22 зоны детекции)
Настройка области детекции	в режиме широкого угла — 12 / 15 / 18 / 21 м в режиме узкого угла — 24 / 30 / 36 / 45 м
Индикация состояния	светодиодная индикация тревоги (вкл. / выкл.)
Чувствительность	1,6 °C при скорости 0,6 м/сек., возможная скорость перемещения объекта 0,3 – 1,5 м/сек.
Время тревоги	длительность тревожного сигнала 2,5 сек.
Время разогрева	60 сек.
Тревожный выход	Н.З.; 28 В пост. тока; 0,2 А (макс.)
Выход тампера	вскрытие корпуса, Н.З.; 28 В пост. тока; 0,1 А (макс.)
Счетчик импульсов	2 или 4 импульса в течение 20 ± 5 сек.
Питание / потребление	9,5 – 16 В пост. тока / макс. 11 мА
Высота установки	от 1,5 до 3,6 м
Условия эксплуатации	от -20 до +50 °C, влажность не более 95 %
Защита от радиопомех	отсутствие тревоги при 30 В/м
Вес	200 г



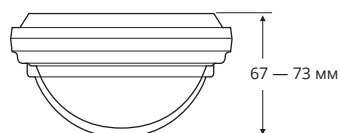
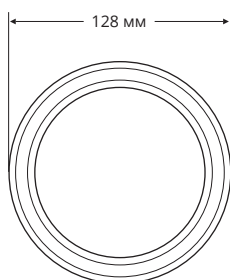


SX-360Z

ПАНОРАМНЫЙ ПОТОЛОЧНЫЙ ИЗВЕЩАТЕЛЬ С ФУНКЦИЕЙ ЗУМИРОВАНИЯ

- ▶ Область детекции 18 метров x 360°
- ▶ Мультифокусная оптическая система
- ▶ 3 пироэлемента, создающих повышенную плотность зон детекции по всему объему (276 зон)
- ▶ Высота установки от 2,4 до 5 метров
- ▶ Функция «ZOOM» — за счет изменения положения линзы число активных зон и общая область детекции не изменяются при установке извещателя на разной высоте
- ▶ Системы шумоподавления и температурной компенсации
- ▶ Система двойного экранирования пироэлемента

Модель	SX-360Z
Метод детекции	ПИК
Область детекции	диаметр 18 м (276 зон детекции)
Настройка области детекции	функция ZOOM — смещение линзы в необходимое положение (2,4 м / 3,6 м / 4,2 м / 4,8 м / 5,4 м) при установке на разной высоте
Индикация состояния	светодиодная индикация тревоги (вкл. / выкл.)
Чувствительность	1,6 °C при скорости 0,6 м/сек., возможная скорость перемещения объекта 0,3 – 1,8 м/сек.
Время тревоги	длительность тревожного сигнала 2,5 сек.
Время разогрева	20 сек.
Тревожный выход	Н.З.; 28 В пост. тока; 0,2 А (макс.)
Выход тампера	вскрытие корпуса, Н.З.; 30 В пост. тока; 0,1 А (макс.)
Счетчик импульсов	2 или 4 импульса в течение 20 ± 5 с
Питание / потребление	6 – 18 В пост. тока / 18 мА макс.
Высота установки	от 2,4 до 5,0 м
Условия эксплуатации	от -20 до +50 °C, влажность не более 95 %
Защита от радиопомех	отсутствие тревоги при 30 В/м
Вес	224 г

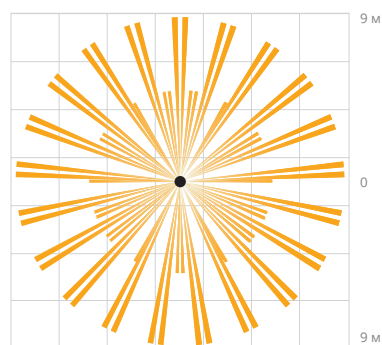


Уникальная функция «ZOOM» — неизменная область детекции при установке на любой высоте в диапазоне от 2,4 до 5 метров

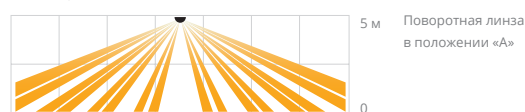
Извещатель SX-360Z может быть установлен на высоте от 2,4 до 5 метров, при этом область детекции остается неизменной, а три пироэлемента создают в охраняемом пространстве сверхвысокую плотность зон, что исключает возможность пропуска цели.

Область детекции

Панорама диаметр 18 м, 360°



Вид сбоку



FX-360

ПАНОРАМНЫЙ ПОТОЛОЧНЫЙ ИЗВЕЩАТЕЛЬ

- ▶ Область детекции — 360°, диаметром от 8 до 12 м в зависимости от высоты установки
- ▶ Мультифокусная оптическая система на основе твердой сферической линзы с повышенной плотностью зон детекции
- ▶ Защита от электромагнитного излучения
- ▶ Система шумоподавления
- ▶ Система температурной компенсации
- ▶ Система герметизации оптики



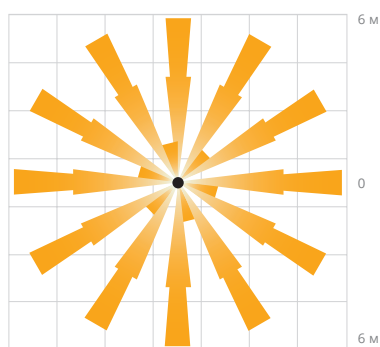
Быстрый монтаж, простое обслуживание и привлекательный внешний вид для использования в любом интерьере

FX-360 — экономичный извещатель потолочного крепления с зоной 360°, который использует лучшие технологии ОРТЕХ и обеспечивает точность и надежность работы, не имеющую аналогов в своем классе.

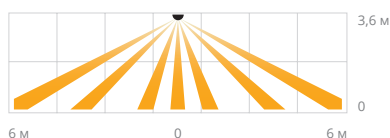
Область детекции

Панорама 360°, диаметр 8 — 12 м,

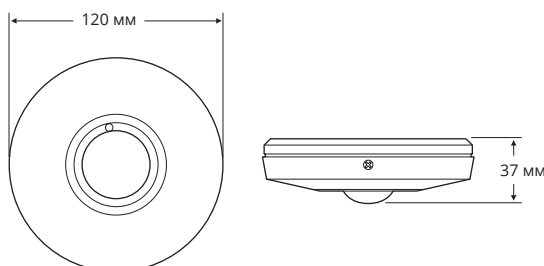
Вид сверху



Вид сбоку



Модель	FX-360
Метод детекции	ПИК
Область детекции	360°, диаметр 8 – 12 м (62 зоны детекции)
Настройка области детекции	—
Индикация состояния	светодиодная индикация тревоги (вкл. / выкл.)
Чувствительность	1,6 °С при скорости 0,6 м/сек., возможная скорость перемещения объекта 0,3 – 1,5 м/сек.
Время тревоги	длительность тревожного сигнала 2,5 сек.
Время разогрева	30 сек.
Тревожный выход	Н.З.; 28 В пост. тока; 0,2 А (макс.)
Выход тампера	вскрытие корпуса, Н.З.; 30 В пост. тока; 0,1 А (макс.)
Счетчик импульсов	2 или 4 импульса в течение 20 ± 5 с
Питание / потребление	9,5 – 16 В пост. тока / макс. 18 мА
Высота установки	от 2,4 до 3,6 м
Условия эксплуатации	от -20 до +50 °С, влажность не более 95 %
Защита от радиопомех	отсутствие тревоги при 20 В/м
Вес	140 г



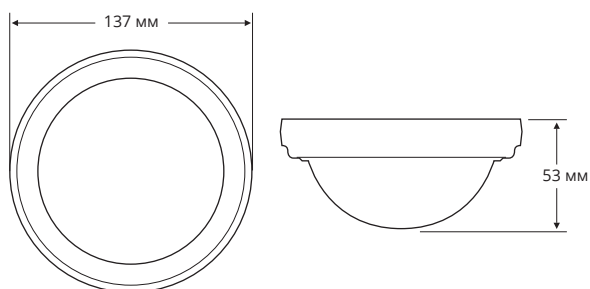
KX-08

ПОТОЛОЧНЫЙ ИЗВЕЩАТЕЛЬ



- ▶ Область детекции 7,5 x 7,5 м, 85° (78 зон)
- ▶ Мультифокусная оптическая система на основе твердой сферической линзы с повышенной плотностью зон детекции
- ▶ «Логика счетверенных зон» — запатентованный алгоритм детекции, активирующий сигнал тревоги при выявлении одновременного сигнала в 4 и более зонах (соответствует размеру человека)
- ▶ Система температурной компенсации
- ▶ Система герметизации оптики

Модель	KX-08
Метод детекции	ПИК
Область детекции	7,5 x 7,5 м, угол 85° (78 зон детекции)
Настройка области детекции	—
Индикация состояния	светодиодная индикация тревоги (вкл. / выкл.)
Чувствительность	2 °C при скорости 0,6 м/с, возможная скорость перемещения объекта 0,3 – 1,5 м/с
Время тревоги	длительность тревожного сигнала 2,5 сек.
Время разогрева	30 сек.
Тревожный выход	Н.З.; 28 В пост. тока; 0,2 А (макс.)
Выход тампера	вскрытие корпуса, Н.З.; 28 В пост. тока; 0,1 А (макс.)
Счетчик импульсов	2 или 4 импульса в течение 20 ± 5 сек.
Питание / потребление	9,5 – 16 В пост. тока / макс. 17 мА
Высота установки	до 2,4 м
Условия эксплуатации	от -20 до +50 °C, влажность не более 95 %
Защита от радиопомех	отсутствие тревоги при 20 В/м
Вес	70 г



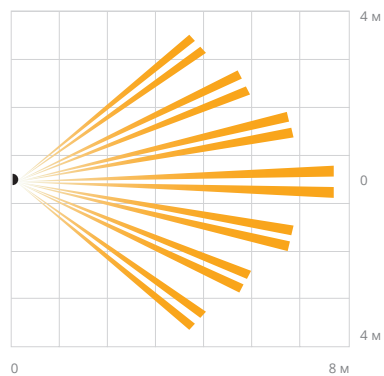
KX-08 — простое и надежное решение для защиты любых помещений

Экономичный извещатель KX-08 при простоте своей конструкции отличается широкими возможностями, высокой точностью и стабильностью работы.

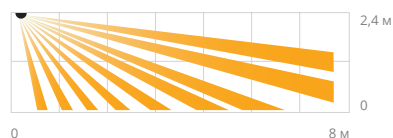
Область детекции

Широкий угол	7,5 x 7,5 м, 85°
--------------	------------------

Вид сверху



Вид сбоку



VIBRO

ВИБРАЦИОННЫЙ ИЗВЕЩАТЕЛЬ

- ▶ Настройка уровня чувствительности
- ▶ Калибровка уровня ударных воздействий и их количества в режиме обучения
- ▶ Функция «явного вторжения»
- ▶ Тестовый режим
- ▶ Память последовательной сработки
- ▶ Режим самодиагностики
- ▶ Удобный и быстрый монтаж



VIBRO — микропроцессорный извещатель, способный к обучению во время настройки

Для проникновения внутрь помещения самым привлекательным местом для нарушителя являются двери и оконные проемы, поэтому они в первую очередь нуждаются в надежной защите.

Правильная организация системы сигнализации этого рубежа позволит не только максимально быстро оповестить о попытке взлома, но и предотвратить проникновение.

VIBRO – интеллектуальный микропроцессорный извещатель, способный к обучению. В процессе настройки пользователем задается количество и сила ударных воздействий на поверхность — пороговое значение чувствительности, при превышении которого датчик выдает сигнал тревоги. В случае мощного удара VIBRO игнорирует счетчик импульсов и моментально генерирует тревожный сигнал — функция «явного вторжения».

Благодаря механизму самообучения и расширенному динамическому диапазону, VIBRO обеспечивает высочайший уровень защиты при попытках вырезания или взлома дверей, сверлении или пробое, продолжая стабильно работать даже в помещении с сильными акустическими помехами (если рядом ведутся строительные работы).

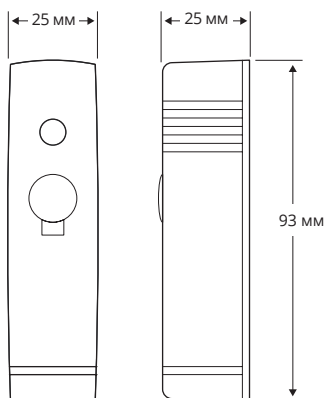
Энергонезависимая память сохраняет все программные установки при временном отключении питания.

Модель VIBRO

Чувствительность	устанавливается в режиме обучения
Счетчик импульсов	от 1 до 8 импульсов
Время тревоги	2 сек.
Память тревог	128
Максимальная память последовательности	16
Тревожный выход	60 сек.
Питание/ потребление	9,5 - 16 В / 16,5 мА макс
Условия эксплуатации	от -20 до +50 °С, влажность не более 95 %
Вес	35 г

Область детекции

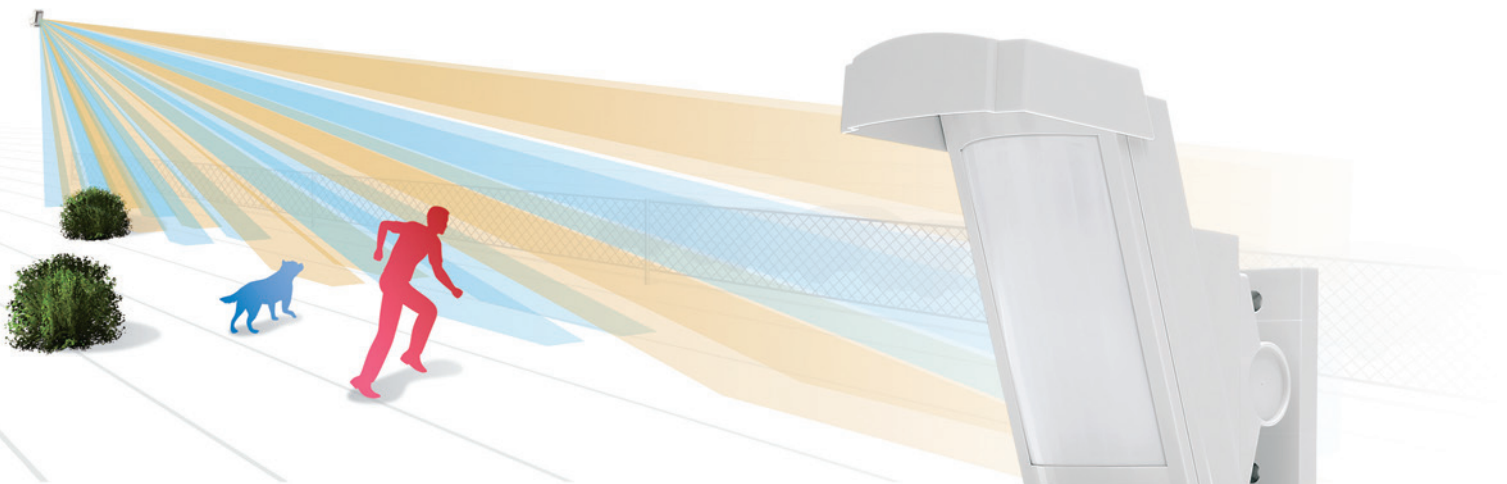
Бетон	1,5 м	Кирпичная стена	2,5 м
Блочная стена	1,5 м	Сталь	3 м
Пластик	2,25 м	Дерево	3,5 м





ПАССИВНЫЕ УЛИЧНЫЕ ИЗВЕЩАТЕЛИ

ЗАЩИТА ОТКРЫТЫХ ПРОСТРАНСТВ И ПОДХОДОВ К ЗДАНИЯМ



ПАССИВНЫЕ УЛИЧНЫЕ ИЗВЕЩАТЕЛИ ОПТЕХ — НЕПРЕОДОЛИМЫЙ БАРЬЕР НА ПУТИ НАРУШИТЕЛЯ

Уличные извещатели ОПТЕХ давно зарекомендовали себя как устройства, гарантирующие стабильную работу в разных погодных условиях и надежную защиту объекта любого уровня сложности — от частных владений до крупных предприятий.



Принцип действия пассивных ИК-извещателей основан на выявлении разницы температур между окружающим фоном и объектом детекции. Если эта разница велика (человек на фоне низкой температуры), то велико и изменение энергии. При незначительной разнице температур (человек на фоне высокой температуры в жаркое время) необходимо сгенерировать сигнал тревоги при небольшом изменении энергии.

Именно в условиях плохой ИК-видимости и происходит большое число ложных срабатываний. Также неустойчивая работа и ложные срабатывания могут быть спровоцированы появлением в зоне детекции животных, резкими изменениями температуры и сильным видимым светом.

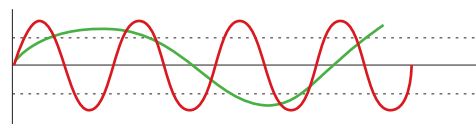
Уникальные технические решения ОПТЕХ позволяют успешно справляться со всеми этими проблемами, обеспечивая стабильную и надежную работу.

ОПТЕХ предлагает широкий спектр уличных извещателей, которые могут служить для защиты частного дома и для работы на крупных предприятиях в качестве детектора движения системы видеоконтроля, для активации прожекторов, сирен и других средств оповещения.

ИНТЕЛЛЕКТУАЛЬНАЯ СИСТЕМА ОБРАБОТКИ СИГНАЛА

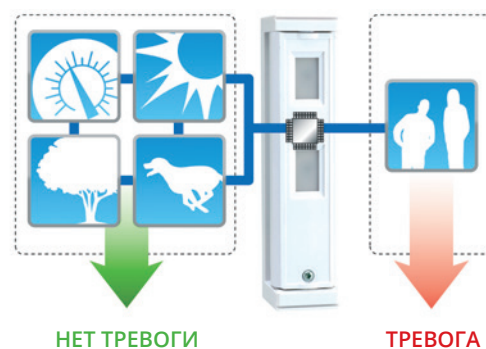
Присутствие в зоне действия извещателя растительности может отрицательно сказаться на стабильности его работы, так как возрастает число ложных тревог, которые вызываются движением листьев или травы при порывах ветра.

Многоуровневая микропроцессорная система обработки входящего сигнала SMDA (Super Multi Dimension Analysis) обеспечивает значительное улучшение качества детекции и безупречную работу без ложных тревог, которые обычно вызываются мелкими животными или влиянием погодных условий.



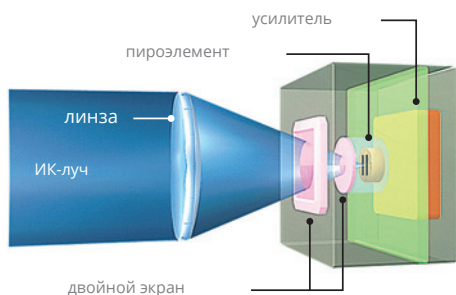
— Форма сигнала при колебании растительности
— Форма сигнала от человеческого тела

Уникальная технология ОПТЕХ SMDA позволяет вести постоянный анализ изменений в окружающем пространстве и сравнивать эти данные с заложенными в памяти шаблонами, отсекая различные фоновые шумы, источником которых является растительность или изменения температуры среды.



ДВОЙНОЕ ЭКРАНИРОВАНИЕ ПИРОЭЛЕМЕНТА

Двойная фильтрация и проводящий металлический экран блокируют воздействие видимого света, позволяя только ИК-излучению достигать пироэлемента. Ложные тревоги от солнца, фар автомобилей и источников электромагнитного излучения сводятся к минимуму.



Защита от видимого света

Система защиты от видимого света позволяет избежать срабатываний извещателя при включенной рядом с ним галогенной лампой мощностью 60 Вт.

Нежелательное срабатывание часто происходит на рассвете и на закате, когда солнечный свет проникает в помещение и попадает напрямую на извещатель. В этом случае уровень освещенности может достигать 50 000 лк. Система экранирования пироэлемента в извещателях ОРТЕХ способна блокировать видимый свет и позволяет избежать подобных ситуаций.

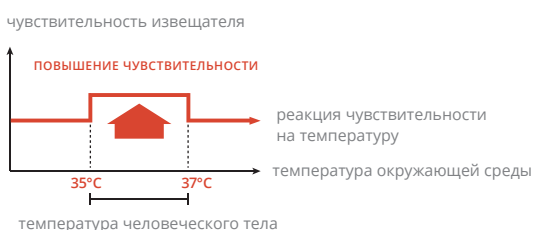
Защита от электромагнитного излучения

Извещатели ОРТЕХ имеют защиту от излучения от 10 В/м до 30 В/м. Уровень защиты от излучения 30 В/м означает, что источник излучения мощностью 10 Вт может находиться на расстоянии 30 — 35 см от извещателя и при этом не вызовет сигнал тревоги.

ТЕМПЕРАТУРНАЯ КОМПЕНСАЦИЯ

При увеличении температуры окружающей среды, разница между температурами человеческого тела и фона становится меньше. В такой ситуации работа извещателя может быть нарушена из-за невозможности обнаружить эту разницу.

Система температурной компенсации обеспечивает мгновенную реакцию на изменения фоновой температуры. Чувствительность автоматически увеличивается при температуре среды близкой к человеческому телу (35 — 37°C) и автоматически снижается до начального уровня при ее дальнейшем повышении.



ДВОЙНАЯ ОБЛАСТЬ ДЕТЕКЦИИ

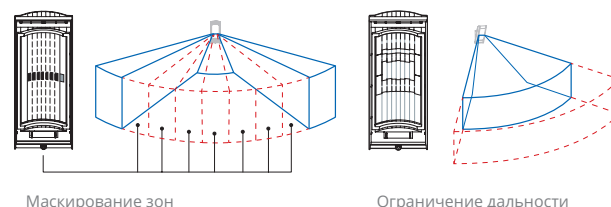
Извещатели создают в вертикальной плоскости область детекции, состоящую из двух независимых зон. Верхняя зона расположена горизонтально, нижняя — под углом к поверхности, сигнал тревоги формируется при одновременном перекрытии двух зон.



Синхронная обработка сигнала от двух зон в режиме «И» позволяет определить реальные размеры объекта и свести к минимуму вероятность ложных срабатываний из-за небольших животных, исключая при этом пропуски действительных нарушителей.

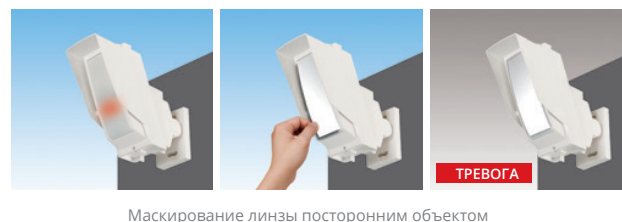
НАСТРОЙКА ОБЛАСТИ ДЕТЕКЦИИ

В условиях, когда нежелательно использование полной области детекции, она может быть изменена за счет ограничения дальности действия и отключения отдельных зон маскирующими пластинами.



СИСТЕМА ЗАЩИТЫ ОТ МАСКИРОВАНИЯ

В дополнение к стандартному набору функций в некоторых моделях извещателей используется система защиты от маскирования, позволяющая выявить попытки заклеивания или закрашивания линзы.



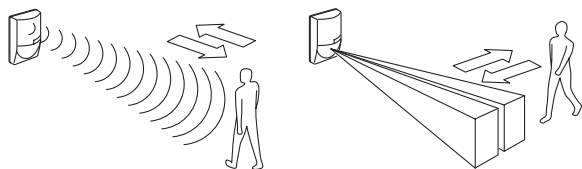
Система антимаскирования формирует и отправляет на пульт охраны сигнал тревоги, если в непосредственной близости от линзы находится посторонний объект на протяжении 180 сек.

КОМБИНИРОВАННЫЕ ИЗВЕЩАТЕЛИ ПИК + СВЧ ПОВЫШЕННАЯ НАДЕЖНОСТЬ ДВОЙНОГО МЕТОДА ДЕТЕКЦИИ

В работе комбинированных извещателей одновременно используются два независимых метода детекции: пассивный ИК и микроволновый.

Пассивная часть извещателя анализирует разницу температур в ИК-диапазоне, а микроволновая реагирует на разницу частот переданного и отраженного сигналов. Использование двух принципов обнаружения значительно снижает число ложных тревог, поскольку влияние вызывающих их факторов практически исключается.

Микроволновая детекция более эффективна при движении детектируемого объекта вдоль зоны действия извещателя, а оптимальная точность ПИК достигается при пересечении этой зоны в поперечном направлении.

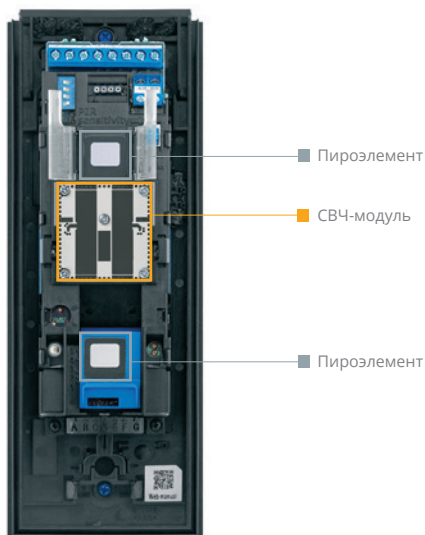


Микроволновое детектирование

ПИК детектирование

Источники ложных тревог ПИК и СВЧ детекции

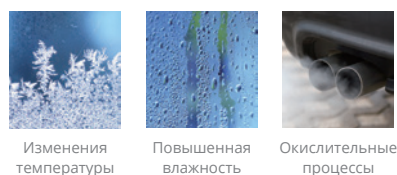
Метод детекции	Температура	Видимый свет	Вибрации
ПИК	влияет	влияет	не влияет
СВЧ	не влияет	не влияет	влияет



ОРИГИНАЛЬНЫЙ ИЗНОСОУСТОЙЧИВЫЙ СВЧ-МОДУЛЬ

В большинстве комбинированных извещателей для формирования микроволнового сигнала используются стандартные многоцелевые СВЧ-блоки, предлагаемые рядом производителей.

Компанией ORTEX был разработан собственный оригинальный модуль, предназначенный специально для охранных извещателей. Износоустойчивый керамический корпус и антенна с золотым напылением обеспечивают надежную защиту от перепадов температур и окислительных процессов, гарантируя более долговечную работу.



СИСТЕМА ТРОЙНОГО ПОДТВЕРЖДЕНИЯ ТРЕВОГИ

Извещатели создают в вертикальной плоскости область детекции, состоящую из двух независимых зон. Для формирования тревожного сигнала необходимо, чтобы были одновременно пересечены верхняя и нижняя зоны ПИК-области, а также СВЧ-зона.



Фильтрация всех событий осуществляется за счет независимого анализа сигнала от каждой из трех зон, что позволяет существенно снизить число ложных срабатываний и не реагировать на появление на охраняемой территории небольших животных и другие помехи.



УЛИЧНЫЕ ПАССИВНЫЕ ИК-ИЗВЕЩАТЕЛИ ДЛЯ БЕСПРОВОДНЫХ СИСТЕМ



- ▶ Извещатели поставляются без встроенного радиоканального передатчика и батарей
- ▶ Интеграция в существующие радиоканальные системы с возможностью установки беспроводных передатчиков любого производителя
- ▶ Существенное снижение времени и затрат на монтаж, настройку и обслуживание системы
- ▶ Не требуется прокладка огромного количества проводов для управления и питания
- ▶ Значительная экономия электроэнергии
- ▶ Возможность организации системы охраны после полного завершения строительных, отделочных и ландшафтных работ
- ▶ Быстрое развертывание системы на временных объектах
- ▶ Быстрое развертывание системы на временных объектах

НИЗКОЕ ЭНЕРГОПОТРЕБЛЕНИЕ

Ток потребления является одной из важнейших характеристик беспроводного оборудования, определяя срок службы батарей, периодичность обслуживания системы и стабильность ее работы в условиях низких температур, когда емкость аккумуляторов значительно снижается.

Инженерам компании OPTEX удалось добиться минимальных параметров энергопотребления, что гарантирует стабильную работу извещателей без замены аккумуляторов на длительный период.

СТОИМОСТЬ БЕСПРОВОДНОЙ СИСТЕМЫ

В последнее время беспроводным системам уделяется большое внимание, что обусловлено постоянным ростом качества и функционала подобных устройств при значительном снижении их стоимости.

Когда речь идет о построении небольшой системы охранной сигнализации, полная стоимость беспроводного оборудования и монтажных работ традиционно выше классической проводной.

Однако, если требуется выполнить комплексный проект по защите здания и прилегающей территории, становится заметной выгода от использования беспроводного оборудования.

Почти все серии пассивных уличных извещателей OPTEX представлены также и моделями для использования в составе радиоканальных систем охранной сигнализации.

Модельный ряд см. на стр. 91







ОТКРЫТАЯ ПЛАТФОРМА ДЛЯ ИНТЕГРАЦИИ С ЛЮБЫМИ РАДИОКАНАЛЬНЫМИ СИСТЕМАМИ

Беспроводные извещатели OPTEX расширяют привычные границы использования радиоканальных устройств для организации многоуровневой системы охранной сигнализации.

Одним из ключевых преимуществ беспроводных извещателей OPTEX является отсутствие жестко встроенной приемопередающей части. Выбирая передовые извещатели, пользователь может подключать их в радиоканальные системы сторонних производителей, с тем приемопередающим оборудованием, которое максимально соответствует его потребностям.

Нет необходимости идти на компромисс между качеством и параметрами отдельных составляющих, единственным ограничением могут стать только размеры ниши для передатчика и аккумуляторов, предусмотренные в корпусах извещателей.

	Модель	Область детекции	Система анализа сигнала SMDA	Экранирование пироэлемента	Температурная компенсация	Защита от маскирования	Беспроводная версия
	HX-40	12 м x 85° ПИК	●	●	●	×	×
	HX-40AM	12 м x 85° ПИК	●	●	●	●	HX-40RAM
	HX-40DAM	12 м x 85° ПИК + СВЧ	●	●	●	●	×
	HX-80N	24 x 2 м ПИК	●	●	●	×	×
	HX-80NAM	24 x 2 м ПИК	●	●	●	●	HX-80NRAM
	VXI-ST	12 x 12 м, 90° ПИК	●	●	●	×	VXI-R
	VXI-AM	12 м x 90° ПИК	●	●	●	●	VXI-RAM
	VXI-DAM	12 м x 90° ПИК + СВЧ	●	●	●	●	VXI-RDAM
	VXS-AM	12 м x 90° ПИК	●	●	●	●	VXS-RAM
	VXS-DAM	12 x 12 м, 90° ПИК + СВЧ	●	●	●	●	VXS-RDAM
	WXI-ST	12 м x 180° ПИК	●	●	●	×	WXI-R
	WXI-AM	12 м x 180° ПИК	●	●	●	●	WXI-RAM

	Модель	Область детекции	Система анализа сигнала SMDA	Экранирование пирозлемента	Температурная компенсация	Защита от маскирования	Беспроводная версия
	WXS-AM	12 м x 180° ПИК	●	●	●	●	WXS-RAM
	WXS-DAM	12 м x 180° ПИК + СВЧ	●	●	●	●	WXS-RDAM
	LX-402	12 x 15 м ПИК	×	●	●	×	×
	LX-802N	24 x 2 м ПИК	×	●	●	×	×
	QXI-ST	12 x 15 м ПИК	●	●	●	×	QXI-R
	QXI-DT	12 x 15 м ПИК + СВЧ	●	●	●	●	QXI-RDT
	FTN-ST	5 x 1 м ПИК	●	●	×	×	FTN-R
	FTN-AM	5 x 1 м ПИК	●	●	×	●	FTN-RAM
	BXS-ST	штора 24 м ПИК	●	●	●	×	BXS-R
	BXS-AM	штора 24 м ПИК	●	●	●	●	BXS-RAM
	BX-80N	штора 24 м ПИК	●	●	●	●	BX-80NR

HX 40 / 40AM / 40DAM

УЛИЧНЫЕ ШИРОКОУГОЛЬНЫЕ ПАССИВНЫЕ ИК-ИЗВЕЩАТЕЛИ

- ▶ Область детекции 12 x 12 м (угол 85°, 94 зоны)
- ▶ Два независимых пироэлемента, создающие перекрестные зоны детекции сверхвысокой плотности
- ▶ Обработка сигнала от обоих пироэлементов в режиме «И», исключающая ложные тревоги от животных
- ▶ Система двойного экранирования пироэлемента
- ▶ Улучшенная система температурной компенсации
- ▶ Система защиты от маскирования (модели HX-40AM и HX-40DAM)
- ▶ В комплекте защитный козырек и настенный кронштейн
- ▶ Высота установки от 2,5 до 3 метров



Инновационные технологии и решения

Высочайшая точность детекции без ложных тревог и надежная защита от внешних воздействий

Для серии извещателей HX компанией ОРТЕХ была разработана уникальная оптическая система, которая образует область детекции высокой плотности, позволяя достичь высочайшей точности работы без пропусков нарушителей и без ложных срабатываний из-за небольших животных.

Высота установки извещателей составляет от 2,5 до 3 м, а входящий в комплект кронштейн с возможностью поворота на 180° по горизонтали позволяет установить их в наиболее подходящем и недоступном для нарушителей месте.

УНИКАЛЬНАЯ ОПТИЧЕСКАЯ СИСТЕМА

Инновационная оптическая система, состоящая из двух независимых пироэлементов, образует область детекции повышенной плотности, состоящую из 94 перекрестных зон высокой плотности.

ИНТЕЛЛЕКТУАЛЬНАЯ ОБРАБОТКА СИГНАЛА

Синхронная обработка сигнала от обоих пироэлементов в режиме «И» позволяет определить реальные размеры объекта и свести к минимуму ложные срабатывания из-за небольших животных, при этом исключая пропуски реальных нарушителей.

ДВОЙНОЕ ЭКРАНИРОВАНИЕ ПИРОЭЛЕМЕНТА

Двойная фильтрация и проводящий металлический экран блокируют воздействие видимого света, сводя к минимуму ложные тревоги от солнечного света или света от фар автомобилей.

УЛУЧШЕННАЯ СИСТЕМА ТЕМПЕРАТУРНОЙ КОМПЕНСАЦИИ

Мгновенная реакция на изменения фоновой температуры — чувствительность автоматически увеличивается при температуре среды близкой к человеческому телу (35 — 37°C).

Модельный ряд

HX-40	стандартная ПИК-модель
HX-40AM	ПИК-модель с защитой от маскирования
HX-40DAM	комбинированная модель ПИК+СВЧ с защитой от маскирования

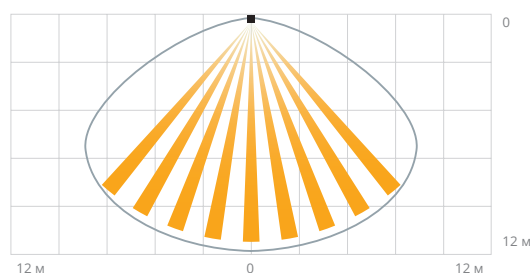
Область детекции ПИК

■ HX-40, 40AM, 40DAM	12 м, широкий угол 85°
----------------------	------------------------

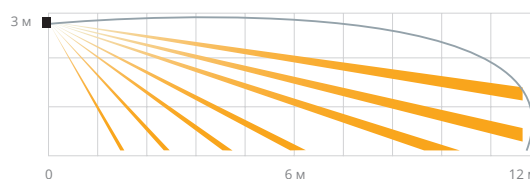
Область детекции СВЧ

■ HX-40DAM	дальность 12 м
------------	----------------

Вид сверху



Вид сбоку, высота установки 3 м



КОМБИНИРОВАННЫЙ ИЗВЕЩАТЕЛЬ НХ-40DAM

Использование двух принципов обнаружения ПИК и СВЧ снижает число ложных тревог, поскольку влияние вызывающих их факторов практически исключается.

Для извещателей нового поколения компанией ORTEX был разработан оригинальный микроволновый модуль с увеличенным сроком службы, благодаря улучшенной защите от перепадов температур и окислительных процессов.

НАСТРОЙКА ОБЛАСТИ ДЕТЕКЦИИ

Маскирование отдельных зон при помощи специальных пластин позволяет устанавливать извещатели на объектах, где нежелательно использование полной области детекции из-за растительности и прочих преград.

СИСТЕМА ЗАЩИТЫ ОТ МАСКИРОВАНИЯ (НХ-40AM, НХ-40DAM)

Благодаря использованию цифровой системы защиты от маскирования, извещатель может определить попытку его блокировки посторонними предметами.

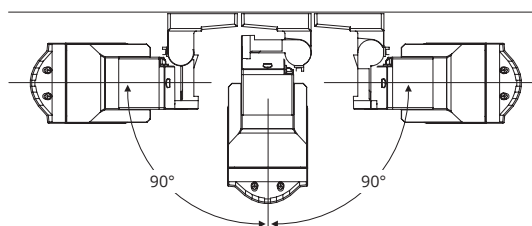
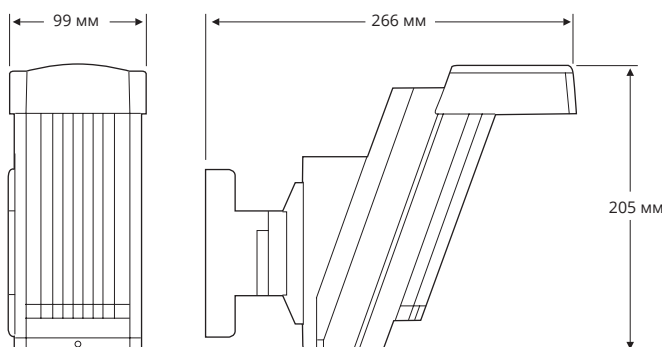
Система антимаскирования формирует и отправляет на пульт охраны сигнал тревоги, если в непосредственной близости от линзы находится посторонний объект на протяжении 180 сек.



Маскирование линзы посторонним объектом днем, когда система охраны отключена

Включение извещателя — сигнал тревоги

Модель	НХ-40	НХ-40AM	НХ-40DAM
Метод детекции	ПИК	ПИК	ПИК + СВЧ
Область детекции	12 м, угол 85° (94 зоны детекции)		
Настройка области детекции	ограничение дальности 4 / 5,5 / 9 / 12 м, отключение отдельных зон маскирующими платами		
Защита от маскирования	нет	есть	есть
Индикация состояния	светодиодная индикация тревоги (вкл. / выкл.)		
Чувствительность	2 °С при скорости 0,6 м/сек., возможная скорость перемещения объекта 0,3 – 1,5 м/сек.		
Время тревоги	длительность тревожного сигнала 2 сек.		
Время разогрева	60 сек.		
Тревожный выход	Н.З./Н.О.; 28 В пост. тока; 0,2 А (макс.)		
Выход тампера	вскрытие корпуса, Н.З. 28В пост. тока, 0,1А (макс.)		
Дополнительный выход	нет	маскирование, Н.З.; 28 В пост. тока; 0,1 А (макс.)	маскирование, Н.З.; 28 В пост. тока; 0,1 А (макс.)
Питание / потребление	9,5 – 18 В пост. тока / макс. 35 мА	9,5 – 18 В пост. тока / макс. 40 мА	9,5 – 18 В пост. тока / макс. 50 мА
Высота установки	от 2,5 до 3 м		
Условия эксплуатации	рабочая температура от -35 до +60 °С, степень защиты IP55		
Защита от радиопомех	отсутствие тревоги при 10 В/м		
Вес	600 г	600 г	700 г



HX 80N / 80NAM

УЛИЧНЫЕ УЗКОУГОЛЬНЫЕ ПАССИВНЫЕ ИК-ИЗВЕЩАТЕЛИ ПОВЫШЕННОЙ ДАЛЬНОСТИ

- ▶ Дальность детекции 24 м (узкий угол, 20 зон)
- ▶ Два независимых пироэлемента, создающие перекрестные зоны детекции высокой плотности
- ▶ Обработка сигнала от обоих пироэлементов в режиме «И», исключающая ложные тревоги от животных
- ▶ Система двойного экранирования пироэлемента
- ▶ Улучшенная система температурной компенсации
- ▶ Система защиты от маскирования (модель HX-80NAM)
- ▶ В комплекте защитный козырек и настенный кронштейн
- ▶ Высота установки от 2,5 до 3 метров



Непреодолимый барьер на пути нарушителей

Высочайшая точность детекции без ложных тревог и надежная защита от внешних воздействий

Инновационные технологии OPTEX, применяемые в работе уличных извещателей серии HX-80, обеспечивают высокую точность распознавания разницы температур в охраняемой зоне и гарантируют безошибочную работу без ложных срабатываний и пропусков тревог.

В дополнение к стандартным функциям модель HX-80NAM оснащена системой защиты от маскирования, позволяющей своевременно выявить попытки заклеивания или закрасивания линзы и передать сигнал тревоги на пост охраны.

УНИКАЛЬНАЯ ОПТИЧЕСКАЯ СИСТЕМА

Инновационная оптическая система, состоящая из двух независимых пироэлементов, образует область детекции повышенной плотности, состоящую из 20 перекрестных зон высокой плотности.

ИНТЕЛЛЕКТУАЛЬНАЯ ОБРАБОТКА СИГНАЛА

Синхронная обработка сигнала от обоих пироэлементов в режиме «И» позволяет определить реальные размеры объекта и свести к минимуму вероятность ложных срабатываний из-за небольших животных, при этом исключая пропуски нарушителей.

ДВОЙНОЕ ЭКРАНИРОВАНИЕ ПИРОЭЛЕМЕНТА

Двойная фильтрация и проводящий металлический экран блокируют воздействие видимого света, сводя к минимуму ложные тревоги от солнечного света или света от фар автомобилей.

УЛУЧШЕННАЯ СИСТЕМА ТЕМПЕРАТУРНОЙ КОМПЕНСАЦИИ

Мгновенная реакция на изменения фоновой температуры — чувствительность автоматически увеличивается при температуре среды близкой к человеческому телу (35 — 37°C).

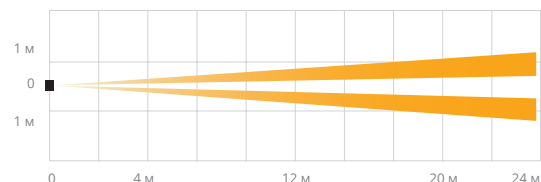
Модельный ряд

HX-80N	стандартная ПИК-модель
HX-80NAM	модель с защитой от маскирования

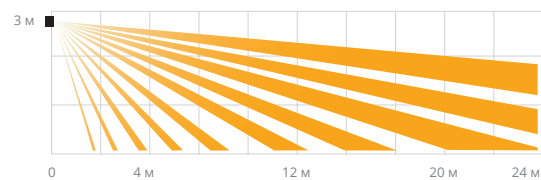
Область детекции

■ HX-80N, HX-80NAM	24 x 2 м, узкий угол
--------------------	----------------------

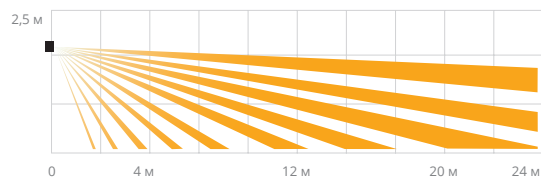
Вид сверху



Вид сбоку, высота установки 3 м



Вид сбоку, высота установки 2,5 м



УНИВЕРСАЛЬНЫЙ ДИЗАЙН

Наклон вперед на 20° и входящий в комплект козырек надежно защищают извещатель от воздействия дождя и прямого солнечного света.

Высота монтажа до 3 м и кронштейн с поворотом ±90° по горизонтали и ±20° по вертикали позволяют устанавливать извещатель в наиболее подходящем и недоступном для нарушителей месте.

НАСТРОЙКА ОБЛАСТИ ДЕТЕКЦИИ

При установке извещателей в условиях, где нежелательно использование полной зоны детекции, существует возможность ее ограничения при помощи маскирующих плат и специальных закрылок, которые позволяют установить индивидуальные настройки для ближних и дальних зон.

СИСТЕМА ЗАЩИТЫ ОТ МАСКИРОВАНИЯ (НХ-80NAM)

Благодаря использованию цифровой системы защиты от маскирования, извещатель может определить попытку его блокировки посторонними предметами.

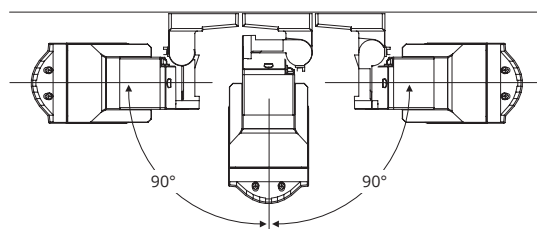
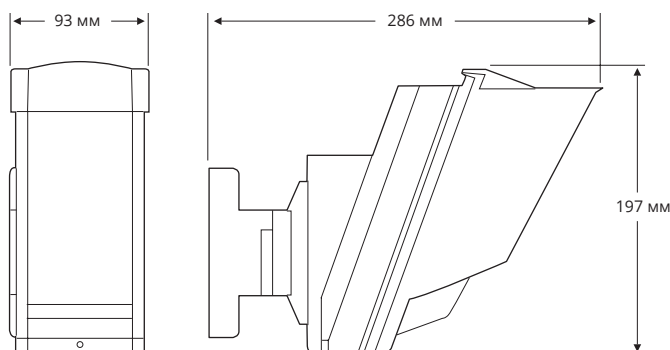
Система антимаскирования отправляет на пульт сигнал тревоги, если в непосредственной близости от линзы находится посторонний объект на протяжении более 180 сек.



Маскирование линзы посторонним объектом днем, когда система охраны отключена

Включение извещателя — сигнал тревоги

Модель	НХ-80N	НХ-80NAM
Метод детекции	ПИК	
Область детекции	24 x 2 м, узкий угол (20 зон детекции)	
Настройка области детекции	ограничение дальности 6,5 / 10 / 13 / 18 / 24 м	
Защита от маскирования	нет	есть
Индикация состояния	светодиодная индикация тревоги (вкл. / выкл.)	
Чувствительность	2 °С при скорости 0,6 м/сек., возможная скорость перемещения объекта 0,3 – 1,5 м/сек.	
Время тревоги	длительность тревожного сигнала 2 сек.	
Время разогрева	60 сек.	
Тревожный выход	Н.З./Н.О.; 28 В пост. тока; 0,2 А (макс.)	
Выход тампера	вскрытие корпуса, Н.З.; 28 В пост. тока; 0,1 А (макс.)	
Дополнительный выход	нет	маскирование, Н.З.; 28 В пост. тока; 0,1 А (макс.)
Питание / потребление	9,5 – 18 В пост. тока / макс. 35 мА	9,5 – 18 В пост. тока / макс. 40 мА
Высота установки	от 2,5 до 3 м	
Условия эксплуатации	рабочая температура от -35 до +60 °С, степень защиты IP55	
Защита от радиопомех	отсутствие тревоги при 10 В/м	
Вес	720 г	



VXI ST/AM/DAM

СЕРИЯ VX INFINITY — ШИРОКОУГОЛЬНЫЕ УЛИЧНЫЕ ПАССИВНЫЕ ИК И КОМБИНИРОВАННЫЕ ИЗВЕЩАТЕЛИ

- ▶ Область детекции 12 x 12 м (угол 90°, 16 зон)
- ▶ Двойная зона детекции — верхняя и нижняя, срабатывание при одновременном пересечении двух зон
- ▶ Многоуровневая система обработки сигнала SMDA, исключающая ложные тревоги от животных и влияния окружающей среды
- ▶ Система двойного экранирования пироэлемента
- ▶ Система защиты от маскирования (модели VXI-AM и VXI-DAM)
- ▶ Система температурной компенсации
- ▶ Установка направления области детекции в пределах 180° в горизонтальной плоскости



Корпус — меньше, возможностей — больше

Современный дизайн, высокая надежность, практичность и универсальность применения

Новая серия VX Infinity объединяет в себе сразу несколько извещателей — стандартную модель, модель с антимаскированием и комбинированную модель (ПИК и СВЧ). Также доступны беспроводные версии извещателей.

Извещатели гарантируют высочайшую точность и стабильность работы, благодаря целому комплексу разработанных компанией OPTEX технологий — многоуровневая цифровая система обработки сигнала, двойное экранирование пироэлемента, улучшенная система температурной компенсации.

ДВОЙНАЯ ОБЛАСТЬ ДЕТЕКЦИИ

Извещатель формирует 2 зоны детекции в вертикальной плоскости, срабатывание происходит при одновременном пересечении обеих зон, что исключает ложные тревоги из-за мелких животных.

ИНТЕЛЛЕКТУАЛЬНАЯ ОБРАБОТКА СИГНАЛА SMDA

Многоуровневая интеллектуальная система обработки данных обеспечивает значительное улучшение качества детекции, снижая вероятность ложных тревог из-за воздействия окружающей среды и из-за появления в зоне действия извещателя животных.

ДВОЙНОЕ ЭКРАНИРОВАНИЕ ПИРОЭЛЕМЕНТА

Двойная фильтрация и проводящий металлический экран блокируют воздействие видимого света, сводя к минимуму ложные тревоги от солнечного света или света от фар автомобилей.

УЛУЧШЕННАЯ ТЕМПЕРАТУРНАЯ КОМПЕНСАЦИЯ

Чувствительность извещателя автоматически подстраивается при изменениях температуры окружающей среды, гарантируя более стабильную работу.

Модельный ряд

VXI-ST	стандартная ПИК-модель
VXI-AM	ПИК-модель с защитой от маскирования
VXI-DAM	комбинированная модель ПИК + СВЧ с защитой от маскирования

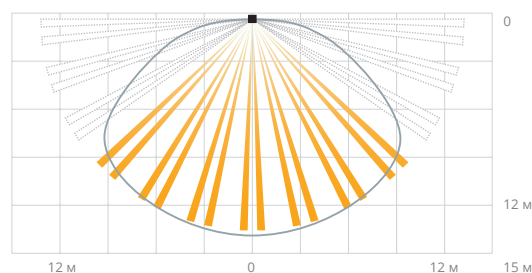
Область детекции ПИК

■ VXI-ST, AM, DAM	12 x 12 м, широкий угол 90°
-------------------	-----------------------------

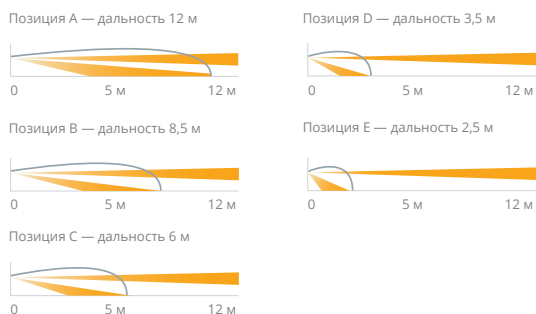
Область детекции СВЧ

■ VXI-DAM	дальность 12 м
-----------	----------------

Вид сверху



Вид сбоку при различных значениях настройки дальности



НАСТРОЙКА ОБЛАСТИ ОБНАРУЖЕНИЯ

Извещатели устанавливаются на высоте около 1 метра, направление области детекции задается поворотом внутренней платформы с установленными на ней элементами, положение самого корпуса при этом не изменяется.



Дальность обнаружения может быть уменьшена, а отдельные зоны отключены при помощи маскирующих пластин для формирования необходимой области детекции.

СИСТЕМА ЗАЩИТЫ ОТ МАСКИРОВАНИЯ (VXI-AM, VXI-DAM)

Система защиты от маскирования формирует сигнал тревоги при закрашивании спреем или блокировании линзы извещателя посторонними предметами.

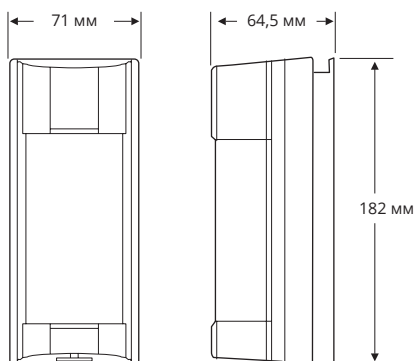


КОМБИНИРОВАННЫЙ ИЗВЕЩАТЕЛЬ VXI-DAM

Одновременное использование двух принципов обнаружения — пассивного ИК и СВЧ — снижает число ложных тревог, поскольку влияние вызывающих их факторов практически исключается.

Для извещателей нового поколения компанией OPTEX был разработан оригинальный микроволновый модуль с улучшенной защитой от перепадов температур и окислительных процессов и увеличенным сроком службы.

Модель	VXI-ST	VXI-AM	VXI-DAM
Метод детекции	ПИК	ПИК	ПИК + СВЧ
Область детекции	12 x 12 м, угол 90° (16 зон детекции)		
Настройка области детекции	ограничение дальности 2,5 / 3,5 / 6 / 8,5 / 12 м, отключение отдельных зон маскирующими платами		
Защита от маскирования	нет	есть	есть
Индикация состояния	светодиодная индикация тревоги (вкл. / выкл.)		
Чувствительность	2 °С при скорости 0,6 м/сек., возможная скорость перемещения объекта 0,3 – 1,5 м/сек.		
Время тревоги	длительность тревожного сигнала 2 сек.		
Время разогрева	60 сек.		
Тревожный выход	Н.З./Н.О.; 28 В пост. тока; 0,1 А (макс.)		
Выход тампера	вскрытие корпуса, Н.З.; 28 В пост. тока; 0,1 А (макс.)		
Дополнительный выход	нет	маскирование, Н.З.; 28 В пост. тока; 0,1 А (макс.)	маскирование, Н.З.; 28 В пост. тока; 0,1 А (макс.)
Питание / потребление	9,5 – 18 В пост. тока / макс. 20 мА	9,5 – 18 В пост. тока / макс. 24 мА	9,5 – 18 В пост. тока / макс. 35 мА
Высота установки	от 0,8 до 1,2 м		
Условия эксплуатации	рабочая температура от -35 до +60 °С, степень защиты IP55		
Защита от радиопомех	отсутствие тревоги при 10 В/м		
Вес	500 г	500 г	600 г



АКСЕССУАРЫ



WRS-02
Тампер на отрыв от стены

VXS AM/DAM

УЛИЧНЫЕ ШИРОКОУГОЛЬНЫЕ ИЗВЕЩАТЕЛИ НОВОГО ПОКОЛЕНИЯ

- ▶ Область детекции дальностью 12 м с углом 90°
- ▶ Многоуровневая система обработки сигнала SMDA, исключающая ложные тревоги от животных и влияния окружающей среды
- ▶ Гибкая система настройки области детекции
- ▶ Улучшенная система температурной компенсации
- ▶ Система защиты от маскирования
- ▶ Система двойного экранирования пироэлемента
- ▶ Простой и быстрый монтаж, удобная настройка



ОРТЕХ Shield — безопасность в новой форме
Современный дизайн, удобный монтаж
и самые передовые технологии ОРТЕХ

Серия VXS — новые модели широкоугольных уличных извещателей с рабочей зоной 12 м, которые представляют собой результат глубокого переосмысления как с дизайнерской, так и с функциональной точек зрения популярных серий ОРТЕХ предыдущих поколений.

Извещатели унаследовали от предшествующих моделей непревзойденное качество работы и приобрели ряд дополнительных функций, значительно упрощающих их монтаж и настройку.

ИНТЕЛЛЕКТУАЛЬНАЯ ОБРАБОТКА СИГНАЛА SMDA

Многоуровневая интеллектуальная система обработки данных обеспечивает значительное увеличение качества детекции, снижая вероятность ложных тревог из-за воздействия окружающей среды и из-за появления в зоне действия извещателя животных.

ДВОЙНОЕ ЭКРАНИРОВАНИЕ ПИРОЭЛЕМЕНТА

Двойная фильтрация и проводящий металлический экран блокируют воздействие видимого света, сводя к минимуму ложные тревоги от солнечного света или света от фар автомобилей.

СИСТЕМА ЗАЩИТЫ ОТ МАСКИРОВАНИЯ

Система антимакирования служит дополнительной защитой, позволяя распознавать попытки заклеивания линзы или закрашивания ее спреем.

ГИБКАЯ СИСТЕМА НАСТРОЙКИ ЗОНЫ ДЕТЕКЦИИ

В условиях, когда нежелательно использование полной области детекции, она может быть изменена за счет ограничения дальности и отключения отдельных зон маскирующими пластинами, входящими в комплект поставки.

Модельный ряд

VXS-AM	стандартная ПИК-модель
VXS-DAM	комбинированная модель ПИК + СВЧ

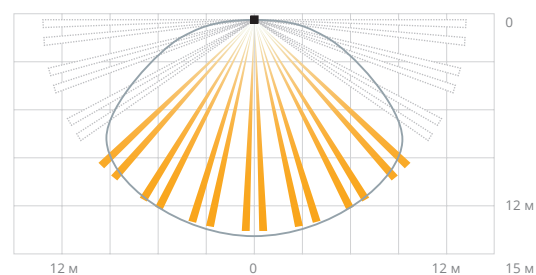
Область детекции ПИК

■ VXS-AM, VXS-DAM	12 x 12 м, широкий угол 90°
-------------------	-----------------------------

Область детекции СВЧ

■ VXS-DAM	дальность 12 м
-----------	----------------

Вид сверху



Вид сбоку при различных значениях настройки дальности

Позиция А — дальность 12 м



Позиция D — дальность 3,5 м



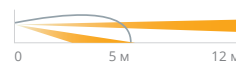
Позиция В — дальность 8,5 м



Позиция Е — дальность 2,5 м



Позиция С — дальность 6 м



БЫСТРЫЙ МОНТАЖ И УДОБНАЯ НАСТРОЙКА

Извещатели серии VXS имеют ряд особенностей, упрощающих их монтаж и настройку — удобный поворотный замок для открытия корпуса, выделенные синим цветом внутренние элементы, задействуемые в процессе подключения проводов и настройки, простая настройка области обнаружения, а также встроенный уровень для контроля точности позиционирования корпуса при монтаже.

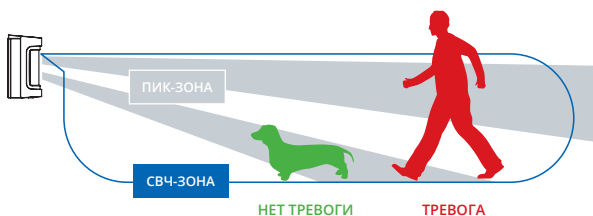


ШИРОКИЙ ВЫБОР ЦВЕТОВЫХ РЕШЕНИЙ

В качестве дополнительных аксессуаров OPTEX предлагает несколько вариантов крышек различной расцветки — белая, черная и серебристая.

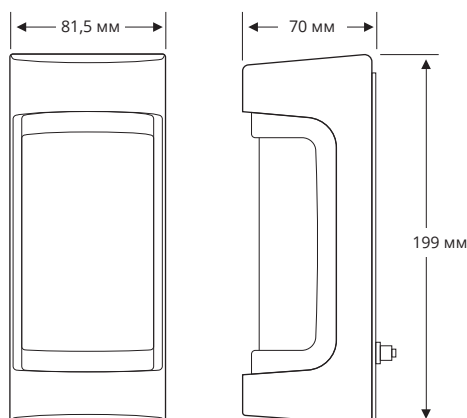
КОМБИНИРОВАННЫЙ ИЗВЕЩАТЕЛЬ VXS-DAM

Одновременное использование двух принципов обнаружения — пассивного ИК и СВЧ — снижает число ложных тревог, поскольку влияние вызывающих их факторов практически исключается. Для формирования тревожного сигнала необходимо, чтобы были одновременно пересечены верхняя и нижняя зоны ПИК-области, а также СВЧ-зона.



Для извещателей нового поколения компанией OPTEX был разработан оригинальный микроволновый модуль с увеличенным сроком службы и улучшенной защитой от перепадов температур и окислительных процессов.

Модель	VXS-AM	VXS-DAM
Метод детекции	ПИК	ПИК + СВЧ
Область детекции	12 x 12 м, угол 90° (16 зон)	
Настройка области детекции	2,5 м – 12 м (5 шагов настройки), отключение отдельных зон маскирующими пластинами	
Индикация состояния	красный — разогрев, тревога (ПИК), маскирование	красный — разогрев, тревога (ПИК), маскирование желтый — разогрев, тревога (СВЧ)
Чувствительность	2,0 °С при 0,6 м/сек, скорость перемещения объекта от 0,3 до 2,0 м/сек.	
Время тревоги	длительность тревожного сигнала 2 сек.	
Время разогрева	60 сек. (мигающий СИД)	
Тревожный выход	Н.З. / Н.О., 28 В пост. тока, 0,1 А (макс.)	
Выход тампера	вскрытие корпуса, смещение монтажной пластины или передней крышки Н.З.; 28 В пост. тока; 0,1 А (макс.)	
Дополнительный выход	маскирование, Н.З. 28 В пост. тока, 0,1 А (макс.)	
Питание / потребление	9,5 – 18 В пост. тока / макс. 24 мА	9,5 – 18 В пост. тока / макс. 35 мА
Высота установки	от 0,8 до 1,2 м, монтаж на стену, опору (в помещении, на улице)	
Условия эксплуатации	рабочая температура от –30 до +60 °С, относительная влажность не более 95%, степень защиты IP55	
Вес	400 г	450 г



АКСЕССУАРЫ



VXS FACE COVER
Передняя рамка
(белая / серебристая / черная)



VXS COVER
Передняя крышка с линзой
(белая / черная)



VXS BACK BOX
Задняя монтажная коробка
(белая / черная)

WXI ST/AM

СЕРИЯ WX INFINITY — ПАНОРАМНЫЕ УЛИЧНЫЕ ПАССИВНЫЕ ИК-ИЗВЕЩАТЕЛИ

- ▶ Панорамная область детекции 12 м x 180°
- ▶ 2 сектора по 90° с независимыми настройками чувствительности, дальности и выходами тревог для точной локализации нарушителя
- ▶ 4 пироэлемента с двойным экранированием для защиты от засветок
- ▶ Многоуровневая система обработки сигнала SMDA, исключающая ложные тревоги от животных и влияния окружающей среды
- ▶ Улучшенная система температурной компенсации
- ▶ Система защиты от маскирования (WXI-AM)



*Современное решение для защиты обширных участков
Панорамная зона обнаружения, продуманный до мелочей
дизайн, богатый функционал и безошибочная работа*

Многоцелевые уличные извещатели нового поколения серии WXI устанавливаются на стене в центре защищаемого участка и формируют перед собой панорамную область обнаружения с углом 180° и дальностью до 12 метров, которая состоит из двух независимых участков по 90° каждый.

Модель WXI-AM дополнительно оснащена системой защиты от маскирования, которая позволяет выявить попытки перекрыть или закрасить линзу извещателя и своевременно передать сигнал тревоги.

ЧЕТЫРЕ НЕЗАВИСИМЫХ ПИРОЭЛЕМЕНТА

Работа извещателей WXI построена на использовании четырех малощумящих пироэлементов, которые создают 2 области детекции с охватом по 90°.

ДВОЙНОЕ ПОДТВЕРЖДЕНИЕ ТРЕВОГИ

В вертикальной плоскости извещатель формирует 2 зоны детекции — нижнюю и верхнюю, срабатывание происходит при одновременном пересечении обеих зон, что исключает ложные тревоги из-за мелких животных.

ИНТЕЛЛЕКТУАЛЬНАЯ ОБРАБОТКА СИГНАЛА SMDA

Многоуровневая интеллектуальная система обработки данных обеспечивает значительное увеличение качества детекции, снижая вероятность ложных тревог из-за воздействия окружающей среды и из-за появления в зоне действия извещателя животных.

ДВОЙНОЕ ЭКРАНИРОВАНИЕ ПИРОЭЛЕМЕНТА

Двойная фильтрация и проводящий металлический экран блокируют воздействие видимого света, сводя к минимуму ложные тревоги от солнечного света или света от фар автомобилей.

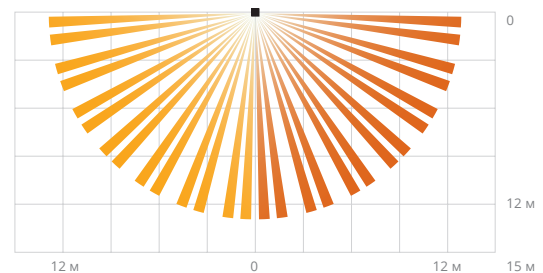
Модельный ряд

WXI-ST	стандартная модель
WXI-AM	модель с защитой от маскирования

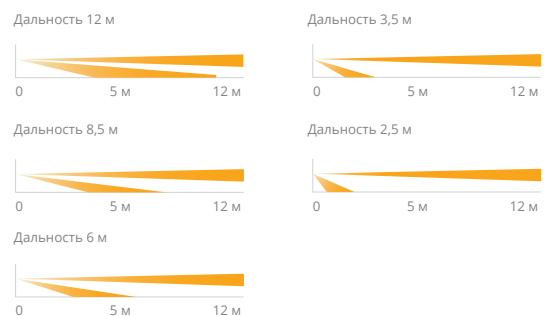
Область детекции

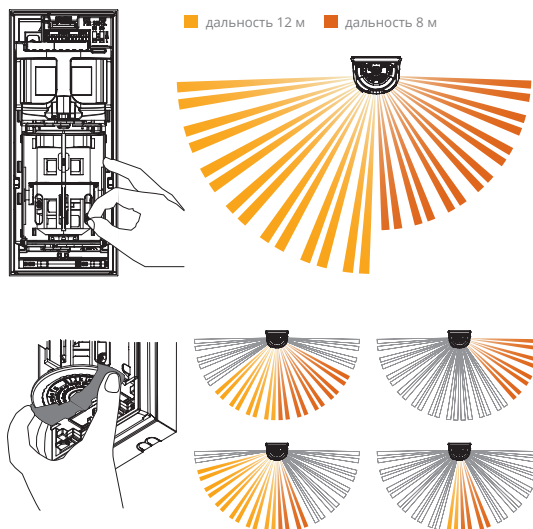
12 м x 180°, 2 независимых сектора по 90°

Вид сверху: ■ сектор 1 ■ сектор 2



Вид сбоку при различных значениях настройки дальности





НАСТРОЙКА ОБЛАСТИ ОБНАРУЖЕНИЯ

В условиях, когда нежелательно использование полной области детекции, она может быть изменена за счет ограничения дальности и изменения угла обзора.

Изменение дальности

Дальность регулируется независимо для правого и левого секторов в диапазоне от 2,5 до 12 м за счет смещения нижнего пироэлемента на подвижной платформе при помощи переключателей на рабочем блоке.

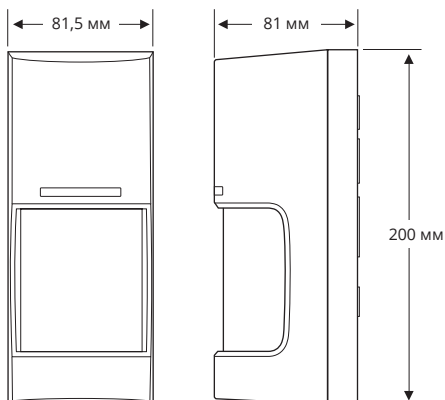
Ограничение угла обзора

Внутри корпуса извещателя имеются специальные подвижные шторки, которые позволяют уменьшить угол обзора путем перекрытия части рабочей области с правой и левой сторон.

Выборочное маскирование зон

Также могут использоваться маскирующие пластины МКР-01 (опция), которые устанавливаются в специальные гнезда и позволяют отключить одну зону.

Модель	WXI-ST	WXI-AM
Метод детекции	ПИК	
Область детекции	12 м x 180°, 2 независимых сектора по 90° (правый и левый), 28 зон детекции в каждом (14 по горизонтали, 2 слоя по вертикали)	
Настройка области детекции	изменение дальности 2,5 — 12 м независимо для правого и левого секторов, маскирование части области обнаружения с помощью шторок на рабочем блоке извещателя, маскирование выборочных зон с помощью пластин МКР-01 (опция)	
Защита от маскирования	нет	есть
Индикация состояния	красный — прогрев, тревога	красный — прогрев, тревога, маскирование
Чувствительность	2°C при 0,6 м/сек, скорость перемещения объекта от 0,3 до 2 м/сек.	
Время тревоги	длительность тревожного сигнала 2 ± 1 сек.	
Время разогрева	не более 60 сек. (индикатор мигает)	
Тревожный выход	независимый для правой и левой стороны или общий, Н.З. / Н.О., 28 В пост. тока, 0,1 А (макс.)	
Выход тампера	Н.З. 28 В пост. тока, 0,1 А (макс.), срабатывает при снятии крышки или демонтаже основания	
Дополнительный выход	нет	маскирование, Н.З., 28 В пост. тока, 0,1 А (макс.)
Питание / потребление	9,5 – 18 В пост. тока / макс. 21 мА	9,5 – 18 В пост. тока / макс. 23 мА
Установка	на высоте от 0,8 до 1,2 м, монтаж на стену, опору (в помещении, на улице)	
Условия эксплуатации	рабочая температура от -30 до +60°C, относительная влажность не более 95%, степень защиты IP55	
Вес	420 г	440 г



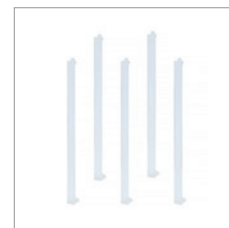
АКСЕССУАРЫ



WXI-BB
Задняя монтажная коробка



PMP-01
Адаптер на столб



MKP-01
Маскирующие пластины

WXS AM/DAM

СЕРИЯ WXS — ПАНОРАМНЫЕ УЛИЧНЫЕ ПАССИВНЫЕ ИК И КОМБИНИРОВАННЫЕ ИЗВЕЩАТЕЛИ

- ▶ Панорамная область детекции 12 м x 180°
- ▶ 2 сектора по 90° с независимыми настройками чувствительности, дальности и выходами тревог для точной локализации нарушителя
- ▶ 2 варианта монтажа: стандартный (0,8 — 1,2 м) и высокий (2 м)
- ▶ 4 пироэлемента с двойным экранированием для защиты от засветок
- ▶ Многоуровневая система обработки сигнала SMDA, исключающая ложные тревоги от животных и влияния окружающей среды
- ▶ Улучшенная система температурной компенсации
- ▶ Система защиты от маскирования



OPTEX Shield — безопасность в новой форме
Современный дизайн, удобный монтаж
и самые передовые технологии OPTEX

Многоцелевые уличные извещатели нового поколения серии WXS устанавливаются на стене в центре защищаемого участка и формируют перед собой панорамную область обнаружения с углом 180° и дальностью до 12 метров, которая состоит из двух независимых участков по 90° каждый.

Модель WXS-DAM использует одновременно две технологии для детекции нарушителей — пассивную ИК и микроволновую, что сводит к минимуму вероятность ложных тревог, поскольку влияние вызывающих их факторов практически исключается.

ЧЕТЫРЕ НЕЗАВИСИМЫХ ПИРОЭЛЕМЕНТА

Работа извещателей WXI построена на использовании четырех малошумящих пироэлементов, которые создают 2 области детекции с охватом по 90°.

ИНТЕЛЛЕКТУАЛЬНАЯ ОБРАБОТКА СИГНАЛА SMDA

Многоуровневая интеллектуальная система обработки данных обеспечивает значительное увеличение качества детекции, снижая вероятность ложных тревог из-за воздействия окружающей среды и из-за появления в зоне действия извещателя животных.

ДВОЙНОЕ ЭКРАНИРОВАНИЕ ПИРОЭЛЕМЕНТА

Двойная фильтрация и проводящий металлический экран блокируют воздействие видимого света, сводя к минимуму ложные тревоги от солнечного света или света от фар автомобилей.

АКТИВНАЯ СИСТЕМА АНТИМАСКИРОВАНИЯ

Система защиты от маскирования служит дополнительной защитой, позволяя распознавать попытки заклеивания линзы или закрашивания ее спреем.

Модельный ряд

WXS-AM	стандартная ПИК-модель
WXS-DAM	комбинированная модель ПИК + СВЧ

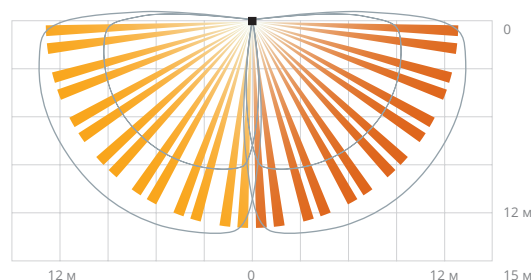
Область детекции ПИК

■ WXS-AM, WXS-DAM	12 м x 180° (2 сектора по 90°)
-------------------	--------------------------------

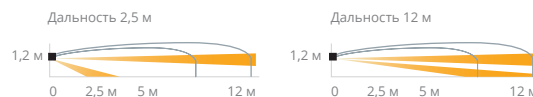
Область детекции СВЧ

■ WXS-DAM	2 зоны дальностью 12 м
-----------	------------------------

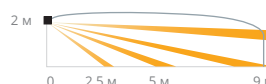
Вид сверху: ■ ПИК-сектор 1 ■ ПИК-сектор 2 ■ СВЧ-зоны



Вид сбоку при стандартном монтаже на высоте 0,8 — 1,2 м
Настройка ПИК-зоны в диапазоне 2,5 — 12 м, дальность СВЧ-зоны 12 или 9 м



Вид сбоку в режиме монтажа на высоте 2 м
Фиксированная дальность 9 м





Стандартный режим



Режим высокого монтажа

РЕЖИМЫ УСТАНОВКИ: СТАНДАРТНЫЙ И ВЫСОКИЙ

Извещатели WXS имеют возможность выбора способа установки — стандартный режим или режим установки на высоте 2 метра, их смена осуществляется при помощи переключателей на рабочем блоке.

Режим высокого монтажа — 2 м

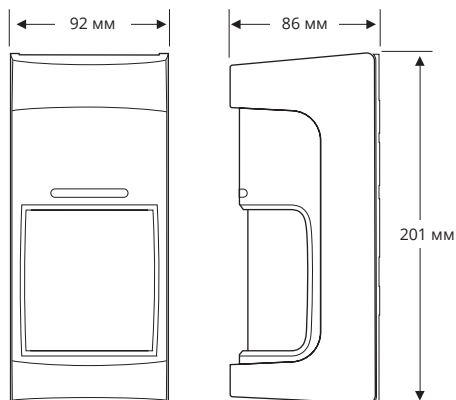
Используется в таких ситуациях, когда необходимо установить извещатель на нестандартной высоте для дополнительной защиты от вандализма и саботажа.

В режиме высокого монтажа ПИК-область обнаружения ограничена дальностью 9 метров и не может быть изменена.

Число зон в вертикальной плоскости увеличено со стандартных 2 до 4.

Зона СВЧ-детекции (модель WXS-DAM) может быть уменьшена до 6 метров.

Модель	WXS-AM	WXS-DAM
Метод детекции	ПИК	ПИК+СВЧ
Область детекции	12 м x 180°, 2 независимых сектора по 90° (правый и левый), 28 зон детекции в каждом (14 по горизонтали, 2 слоя по вертикали)	
Настройка области детекции	изменение дальности 2,5 — 12 м независимо для правого и левого секторов, маскирование части области обнаружения с помощью шторок на рабочем блоке извещателя, маскирование выборочных зон с помощью пластин МКР-01 (опция)	
Настройка СВЧ-зоны	нет	дальность 9 м / 12 м
Установка	стандартный режим: высота установки от 0,8 до 1,2 м режим высокого монтажа: высота установки 2 м, фиксированная область обнаружения 9 м x 180°, 56 зон детекции в каждом секторе (14 по горизонтали x 4 по вертикали), дальность СВЧ-зоны 9 или 6 м монтаж на стену, опорный столб в помещении или на улице	
Защита от маскирования	есть	есть
Индикация состояния	красный — прогрев, тревога, маскирование	красный — разогрев, тревога (ПИК), маскирование желтый — разогрев, тревога (СВЧ)
Чувствительность	2°C при 0,6 м/сек, скорость перемещения объекта от 0,3 до 2 м/сек.	
Время тревоги	длительность тревожного сигнала 2 ± 1 сек.	
Время разогрева	не более 60 сек. (индикатор мигает)	
Тревожный выход	независимый для правой и левой стороны или общий, Н.З. / Н.О., 28 В пост. тока, 0,1 А (макс.)	
Выход тампера	Н.З. 28 В пост. тока, 0,1 А (макс.), срабатывает при снятии крышки или демонтажа основания	
Дополнительный выход	маскирование, Н.З., 28 В пост. тока, 0,1 А (макс.)	
Питание / потребление	9,5 – 18 В пост. тока / макс. 23 мА	9,5 – 18 В пост. тока / макс. 24 мА
Условия эксплуатации	рабочая температура от -30 до +60°C, относительная влажность не более 95%, степень защиты IP55	
Вес	585 г	625 г



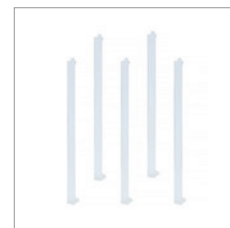
АКСЕССУАРЫ



WXI-BB
Задняя монтажная коробка



PMP-01
Адаптер на столб



MKP-01
Маскирующие пластины

LX 402 / 802N

УЛИЧНЫЕ ПАССИВНЫЕ ИК-ИЗВЕЩАТЕЛИ

- ▶ LX-402 — область детекции 12 x 15 м (120°)
- ▶ LX-802N — область детекции 24 x 2 м (узкий угол)
- ▶ Выбор метода детекции — полная область или «аллея для животных»
- ▶ Маскирование нежелательных зон (LX-402)
- ▶ Система двойного экранирования пироэлемента
- ▶ Система температурной компенсации
- ▶ Выбираемый счетчик импульсов: TEST или 2
- ▶ Настройка уровня чувствительности
- ▶ Режим работы «ДЕНЬ/НОЧЬ»



Проверенное временем качество и надежность

Серия LX — классические уличные ИК-извещатели ОПТЕХ, успешно используемые на тысячах объектов по всему миру

Серия пассивных уличных ИК-извещателей LX состоит из двух моделей, отличающихся рабочей зоной — широкоугольная LX-402 и узкоугольная LX-802N с повышенной дальностью детекции.

Извещатели созданы с использованием запатентованной технологии двойного экранирования пироэлемента и выдерживают свыше 50 000 люкс видимого света, а также надежно защищены от электромагнитных помех, обеспечивая надежную защиту объекта даже при работе в сложных условиях.

ДВОЙНОЕ ЭКРАНИРОВАНИЕ ПИРОЭЛЕМЕНТА

Двойная фильтрация и проводящий металлический экран блокируют воздействие видимого света, сводя к минимуму ложные тревоги от солнечного света или света от фар автомобилей.

СИСТЕМА ТЕМПЕРАТУРНОЙ КОМПЕНСАЦИИ

Система температурной компенсации автоматически корректирует чувствительность при изменяющихся условиях окружающей среды и гарантирует более стабильную работу извещателя.

«АЛЛЕЯ ДЛЯ ЖИВОТНЫХ»

Поворот линзы позволяет отключить часть нижних зон основной области детекции, оставляя над землей пространство, в котором не будет сработок при наличии небольших животных.

РЕЖИМ РАБОТЫ «ДЕНЬ / НОЧЬ»

Режим «ДЕНЬ / НОЧЬ» может использоваться для включения и отключения системы безопасности в зависимости от времени суток или управления освещением. Смена режимов управляется настраиваемым датчиком освещенности.

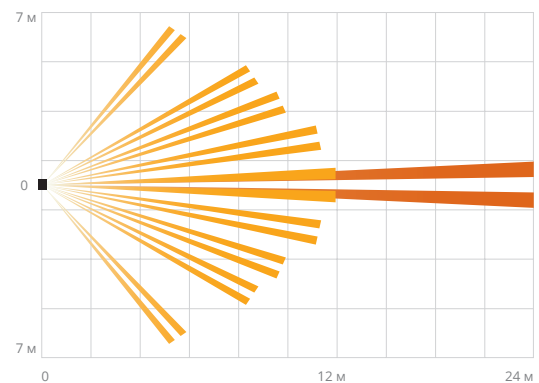
Модельный ряд

LX-402	широкоугольная модель, 12 x 15 м
LX-802N	узкоугольная модель, 24 x 2 м

Область детекции

LX-402	12 x 15 м, 120°
LX-802N	24 x 2 м, узкий угол

Вид сверху



LX-402, вид сбоку

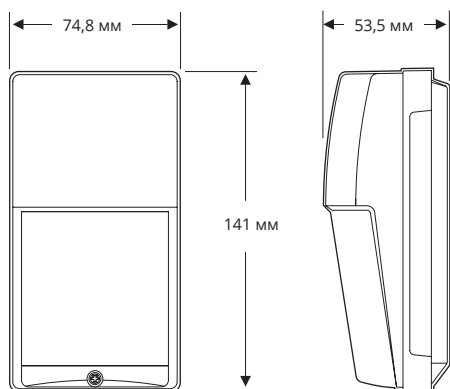


LX-802N, вид сбоку

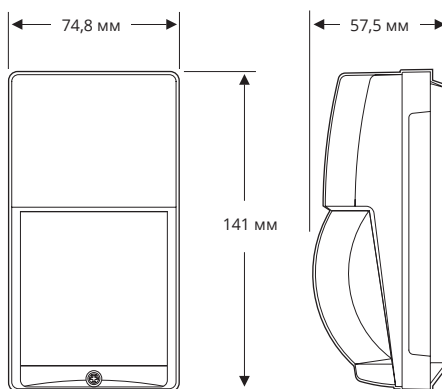


Модель	LX-402	LX-802N
Метод детекции	ПИК	
Область детекции	12 x 15 м, 120° 40 зон детекции (18 зон в режиме «аллея для животных»)	24 x 2 м, узконаправленный 12 зон детекции (4 зоны в режиме «аллея для животных»)
Настройка области детекции	отключение отдельных зон маскирующими платами	нет
Индикация состояния	светодиодная индикация тревоги	
Чувствительность	2 °С при скорости 0,6 м/сек., возможная скорость перемещения объекта 0,3 – 1,0 м/сек.	
Время тревоги	длительность тревожного сигнала 2 сек.	
Время разогрева	60 сек.	
Тревожный выход	Н.З./Н.О.; 28 В пост. тока; 0,2 А (макс.)	
Выход тампера	вскрытие корпуса, Н.З.; 24 В пост. тока; 0,1 А (макс.)	
Счетчик импульсов	2 импульса в течение 20 ± 5 сек. или TEST (1 импульс)	
Питание / потребление	10,8 – 13,2 В пост. тока / макс. 25 мА	
Высота установки	стандартно — до 2,5 м, в режиме «аллея для животных» — от 0,8 до 1,2 м	
Условия эксплуатации	от -35 до +50 °С, степень защиты IP54	
Защита от радиопомех	отсутствие тревоги при 30 В/м	
Вес	170 г	190 г

LX-402



LX-802N



АКСЕССУАРЫ



CA-1W
Настенный кронштейн



CA-2C
Потолочный кронштейн



CA-3
Защитный металлический кожух с кронштейном



CA-3U
Уголок для установки кожуха CA-3 параллельно стене

QXI ST/DT

УЛИЧНЫЕ ПАССИВНЫЕ ИК И КОМБИНИРОВАННЫЕ ИЗВЕЩАТЕЛИ

- ▶ Область детекции 12 x 15 м, 120°
- ▶ Выбор режима работы — стандартный с полной зоной детекции или режим «аллея для животных»
- ▶ Многоуровневая система обработки сигнала SMDA, исключающая ложные тревоги от небольших животных и влияния среды
- ▶ Система двойного экранирования пироэлемента
- ▶ Система температурной компенсации
- ▶ Система защиты от блокировки извещателя (QXI-DT)
- ▶ Настройка уровня чувствительности



Классика в новой форме

Серия QXI — современный взгляд на популярнейшие уличные извещатели серии LX. Новый дизайн, новое качество

Серия QX Infinity (QXI) создавалась как продолжение популярных уличных датчиков LX, с учетом потребностей современных охранных систем. Извещатели QXI не только приобрели новый современный дизайн, но и были значительно улучшены с точки зрения функционала, качества работы и удобства монтажа.

Компактные и современные, извещатели QXI обеспечивают безупречную точность обнаружения нарушителей без ложных срабатываний от животных или влияния окружающей среды и станут прекрасным решением для защиты частных и небольших коммерческих объектов.

ИНТЕЛЛЕКТУАЛЬНАЯ ОБРАБОТКА СИГНАЛА SMDA

Многоуровневая система обработки сигнала SMDA отслеживает изменения в окружающем пространстве и, сравнивая получаемые данные с библиотекой шаблонов во внутренней памяти, отсекает фоновые шумы, формируемые растительностью, мелкими животными или изменениями состояния среды.

ДВОЙНОЕ ЭКРАНИРОВАНИЕ ПИРОЭЛЕМЕНТА

Двойная фильтрация и проводящий металлический экран блокируют воздействие видимого света мощностью 50 000 лк, позволяя только ИК-излучению достигать пироэлемента. Ложные тревоги от засветок сводятся к минимуму.

СИСТЕМА ТЕМПЕРАТУРНОЙ КОМПЕНСАЦИИ

Система температурной компенсации автоматически корректирует чувствительность извещателя при температуре среды близкой к человеческому телу (35 — 37°C), гарантируя стабильную работу в условиях плохой ИК-видимости.

Модельный ряд

QXI-ST	стандартная ПИК-модель
QXI-DT	комбинированная модель ПИК + СВЧ

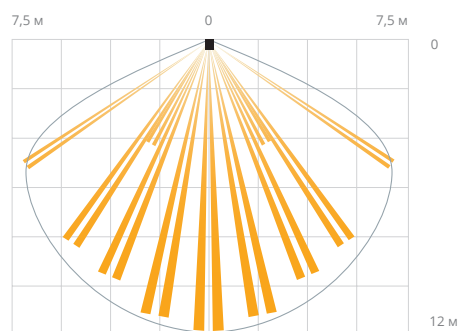
Область детекции ПИК

■ QXI-ST, QXI-DT	12 x 15 м, угол 120°
------------------	----------------------

Область детекции СВЧ

■ QXI-DT	дальность 12 м
----------	----------------

Вид сверху



Вид сбоку



Вид сбоку при работе в режиме «аллея для животных»



РЕЖИМ РАБОТЫ «АЛЛЕЯ ДЛЯ ЖИВОТНЫХ»

При стандартной установке извещатель формирует многоуровневую область обнаружения из 40 перекрестных зон, сигналы от которых обрабатываются синхронно, что обеспечивает высокую устойчивость к ложным срабатываниям из-за небольших животных.

В режиме «аллея для животных» извещатель устанавливается на высоте 0,8 — 1,2 м, при этом отключается часть нижних зон для создания над землей пространства, где не будет тревог от более крупных животных.



КОМБИНИРОВАННЫЙ ИЗВЕЩАТЕЛЬ QXI-DT

Одновременное использование двух принципов обнаружения — пассивного ИК и СВЧ — снижает число ложных тревог, поскольку влияние вызывающих их факторов практически исключается.

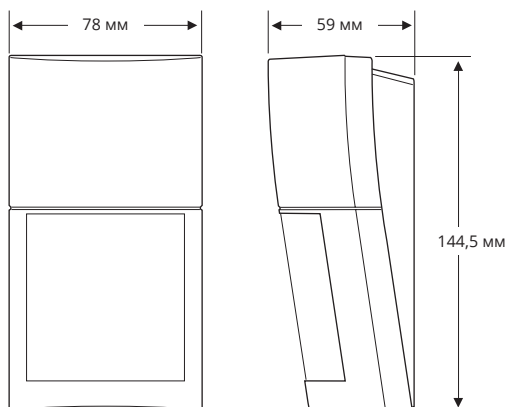
Для извещателей нового поколения компанией OPTEX был разработан оригинальный микроволновый модуль с увеличенным сроком службы и улучшенной защитой от перепадов температур и окислительных процессов.

ЗАЩИТА ОТ БЛОКИРОВКИ (QXI-DT)

Комбинированный извещатель QXI-DT оснащен также системой антимаскирования, которая использует СВЧ-модуль для выявления попыток блокирования рабочей зоны.

* Функция защиты от блокировки недоступна в режиме «аллея для животных»

Модель	QXI-ST	QXI-DT
Метод детекции	ПИК	ПИК+СВЧ
Область детекции	12 x 15 м, 120°, 40 зон детекции (18 зон в режиме «аллея для животных»)	
Настройка области детекции	переключение между стандартным режимом работы и режимом «аллея для животных»	
Индикация состояния	красный — прогрев, тревога	красный — прогрев, тревога, маскирование
Чувствительность	2°C при 0,6 м/сек, скорость перемещения объекта от 0,3 до 2 м/сек.	
Время тревоги	длительность тревожного сигнала 2 ± 0,5 сек.	
Время разогрева	не более 60 сек. (индикатор мигает)	
Тревожный выход	Н.З. / Н.О., 28 В пост. тока, 0,1 А (макс.)	
Выход тампера	Н.З. 28 В пост. тока, 0,1 А (макс.), срабатывает при снятии крышки	
Дополнительный выход	нет	маскирование, Н.З., 28 В пост. тока, 0,1 А (макс.)
Питание / потребление	9,5 – 16 В пост. тока / макс. 20 мА	9,5 – 16 В пост. тока / макс. 30 мА
Установка	стандартно — от 2,2 до 2,7 м, в режиме «аллея для животных» — от 0,8 до 1,2 м	
Условия эксплуатации	рабочая температура от -40 до +60°C, относительная влажность не более 95%, степень защиты IP54	
Вес	180 г	195 г



АКСЕССУАРЫ



CA-1W
Настенный кронштейн



CA-2C
Потолочный кронштейн

FTN ST/AM

КОМПАКТНЫЕ УЛИЧНЫЕ ИЗВЕЩАТЕЛИ МНОГОЦЕЛЕВОГО ИСПОЛЬЗОВАНИЯ

- ▶ Поворотная линза двойного действия — область детекции 5 x 1 м или 2 x 1 м
- ▶ Двойная зона детекции — верхняя и нижняя, срабатывание при одновременном пересечении двух зон
- ▶ Многоуровневая система обработки сигнала SMDA, исключающая ложные тревоги от животных и влияния окружающей среды
- ▶ Система двойного экранирования пироэлемента
- ▶ Система защиты от маскирования (модель FTN-AM)
- ▶ Поворот извещателя на 190° в горизонтальной плоскости
- ▶ Быстрый монтаж и удобная настройка



Серия FTN — компактный и неприметный дизайн, надежность и точность работы, а также огромное разнообразие возможных вариантов применения

OPTEX FTN — серия компактных извещателей многоцелевого использования. Система двойного экранирования пироэлемента, технология обработки сигнала SMDA, а также возможность работы в режиме «И» обеспечивают стабильную работу извещателей и надежную защиту от ложных срабатываний.

Универсальный компактный корпус и высокая точность работы делают эти извещатели прекрасным решением для защиты окон, балконов и дверей или на подходах к зданию для контроля входных групп.

ДВОЙНАЯ ОБЛАСТЬ ДЕТЕКЦИИ

Извещатель формирует 2 зоны детекции — нижнюю и верхнюю, срабатывание происходит при одновременном сигнале из обеих зон, что исключает ложные тревоги из-за мелких животных.

ИНТЕЛЛЕКТУАЛЬНАЯ ОБРАБОТКА СИГНАЛА SMDA

Многоуровневая интеллектуальная система обработки данных обеспечивает значительное увеличение качества детекции, снижая вероятность ложных тревог из-за воздействия окружающей среды и из-за появления в зоне действия извещателя животных.

ДВОЙНОЕ ЭКРАНИРОВАНИЕ ПИРОЭЛЕМЕНТА

Двойная фильтрация и проводящий металлический экран блокируют воздействие видимого света, сводя к минимуму ложные тревоги от солнечного света или света от фар автомобилей.

МНОГОФУНКЦИОНАЛЬНЫЙ КОРПУС

Компактный и неприметный корпус размером всего 155 x 42 мм с возможностью поворота на 190° по горизонтали делает извещатель универсальным решением для самых разных объектов.

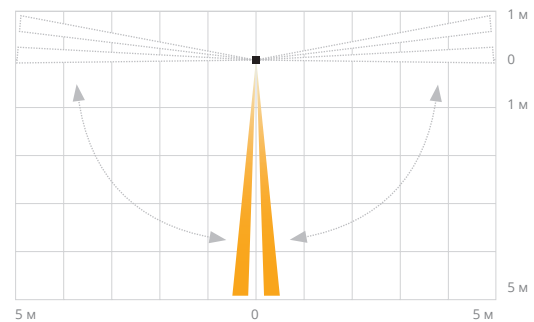
Модельный ряд

FTN-ST	стандартная модель
FTN-AM	модель с защитой от маскирования

Область детекции

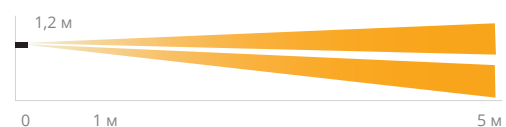
Вид сверху

Поворот области детекции на $\pm 95^\circ$, шаг 5°

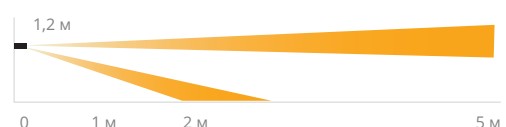


Вид сбоку

Поворотная линза в положении 1, дальность детекции 5 м



Поворотная линза в положении 2, дальность детекции 2 м

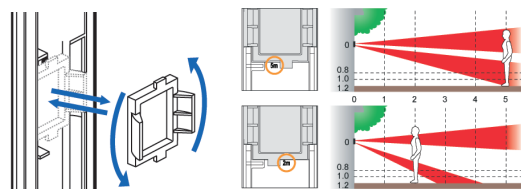




УДОБНЫЙ МОНТАЖ И НАСТРОЙКА

Дальность рабочей зоны извещателей FTN может составлять 2 или 5 метров в зависимости от высоты его установки и положения линзы.

Специальная конструкция корпуса позволяет поворачивать его в горизонтальной плоскости в пределах 190°, что позволяет легко установить направление обзора извещателя.



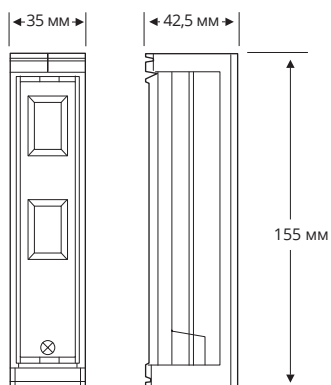
Для изменения дальности действия извещателя (5 или 2 метра) достаточно повернуть линзу

СИСТЕМА ЗАЩИТЫ ОТ МАСКИРОВАНИЯ (FTN-AM)

В извещателях FTN-AM используется цифровая система антимаскирования, которая служит дополнительной защитой, позволяя распознавать попытки заклеивания линзы или закрашивания ее спреем.

Система срабатывает, если на протяжении 180 сек в непосредственной близости от линзы находится посторонний объект.

Модель	FTN-ST	FTN-AM
Метод детекции	ПИК	
Область детекции	5 x 1 м, узкий угол (4 зоны детекции)	
Настройка области детекции	ограничение дальности 2 / 5 м	
Защита от маскирования	нет	есть
Индикация состояния	светодиодная индикация тревоги (вкл. / выкл.)	
Чувствительность	2 °С при скорости 0,6 м/сек., возможная скорость перемещения объекта 0,3 – 1,5 м/сек.	
Время тревоги	длительность тревожного сигнала 2 сек.	
Время разогрева	60 сек.	
Тревожный выход	Н.З./Н.О.; 28 В пост. тока; 0,1 А (макс.)	
Выход тампера	вскрытие корпуса, Н.З.; 24 В пост. тока; 0,1 А (макс.)	
Дополнительный выход	нет	маскирование, Н.З.; 28 В пост. тока; 0,1 А (макс.)
Питание / потребление	9,5 – 18 В пост. тока / макс. 17 мА	9,5 – 18 В пост. тока / макс. 20 мА
Высота установки	от 0,8 до 1,2 м	
Условия эксплуатации	рабочая температура от -35 до +60 °С, степень защиты IP55	
Защита от радиопомех	отсутствие тревоги при 20 В/м	
Вес	100 г	



АКСЕССУАРЫ



WRS-02
Тампер на отрыв от стены

BXS ST/AM

УЛИЧНЫЕ ПАССИВНЫЕ ИК-ИЗВЕЩАТЕЛИ НОВОГО ПОКОЛЕНИЯ ДЛЯ ЗАЩИТЫ ФАСАДОВ ЗДАНИЙ

- ▶ Область детекции 24 м (по 12 м в две стороны от извещателя)
- ▶ 4 независимых пироэлемента (по 2 на каждую сторону)
- ▶ Многоуровневая система обработки сигнала SMDA, исключающая ложные тревоги от животных и влияния окружающей среды
- ▶ Независимые настройки дальности и чувствительности для каждой стороны
- ▶ Независимые тревожные выходы для каждой стороны
- ▶ Улучшенная система температурной компенсации
- ▶ Система защиты от маскирования (BXS-AM)
- ▶ Система двойного экранирования пироэлемента



OPTEX Shield — безопасность в новой форме
Современный дизайн, удобный монтаж
и самые передовые технологии OPTEX

Серия BXS — пассивные уличные извещатели, создающие две области детекции по 12 метров с правой и левой стороны. Для каждой из сторон задаются независимые настройки дальности и чувствительности, а также сопоставлен независимый тревожный выход для более точной локализации места тревоги.

Модель BXS-AM дополнительно оснащена системой защиты от маскирования, которая позволяет выявить попытки перекрыть или закрасить линзу извещателя и своевременно передать сигнал тревоги.

ЧЕТЫРЕ НЕЗАВИСИМЫХ ПИРОЭЛЕМЕНТА

Работа извещателей BXS построена на использовании четырех высокоточных пироэлементов, которые создают по 2 зоны детекции с каждой стороны.

ДВОЙНАЯ ОБЛАСТЬ ДЕТЕКЦИИ

Извещатель формирует 2 зоны детекции в вертикальной плоскости — нижнюю и верхнюю, срабатывание происходит при одновременном пересечении обеих зон, что исключает ложные тревоги из-за мелких животных..

ИНТЕЛЛЕКТУАЛЬНАЯ ОБРАБОТКА СИГНАЛА SMDA

Многоуровневая интеллектуальная система обработки данных обеспечивает значительное увеличение качества детекции, снижая вероятность ложных тревог из-за воздействия окружающей среды и из-за появления в зоне действия извещателя животных.

ДВОЙНОЕ ЭКРАНИРОВАНИЕ ПИРОЭЛЕМЕНТА

Двойная фильтрация и проводящий металлический экран блокируют воздействие видимого света, сводя к минимуму ложные тревоги от солнечного света или света от фар автомобилей.

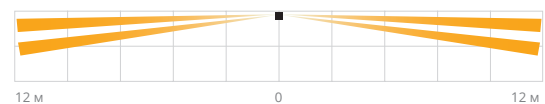
Модельный ряд

BXS-ST	стандартная модель
BXS-AM	модель с защитой от маскирования

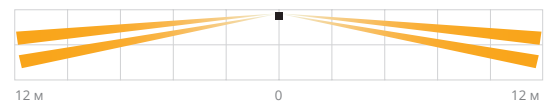
Область детекции

по 12 м вправо и влево от извещателя,
ограничение 2,5 / 3,5 / 6 / 8,5 / 12 м для каждой стороны

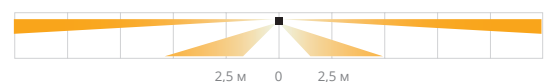
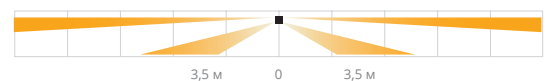
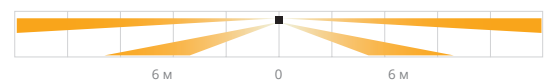
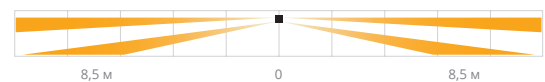
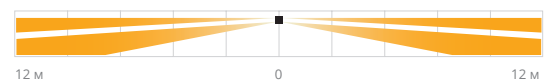
Вид сверху



Вид сверху, поворот рабочей области на 3° от стены



Вид сбоку при различных значениях настройки дальности



ШИРОКИЙ ВЫБОР ЦВЕТОВЫХ РЕШЕНИЙ

Все модели серии VXS могут поставляться в стандартном черном и в белом корпусе (модели VXS-ST(W) и VXS-AM(W)).

В качестве дополнительных аксессуаров OPTEX предлагает несколько вариантов крышек различной расцветки — белая, черная и серебристая.



БЫСТРЫЙ МОНТАЖ И УДОБНАЯ НАСТРОЙКА

При разработке серии VXS особое внимание было уделено удобству использования этих датчиков. В результате извещатели приобрели целый ряд особенностей, позволяющих упростить процессы установки, настройки и обслуживания.

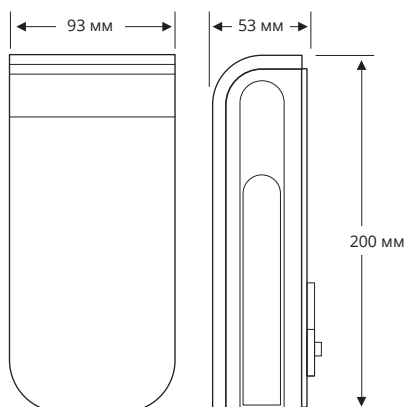


Удобная и быстрая настройка области обнаружения и чувствительности для каждой из сторон.

Система Blue Touch — все внутренние элементы, которые предназначены для взаимодействия с ними пользователей (настройка или подключение проводов), дополнительно выделены ярким голубым цветом.

Встроенный уровень позволяет определить установлен ли извещатель строго вертикально.

Модель	VXS-ST	VXS-AM
Метод детекции	ПИК	
Область детекции	24 м (по 12 м, по 2 зоны в каждую сторону)	
Настройка области детекции	2,5 / 3,5 / 6,0 / 8,5 / 12 м независимо для каждой стороны; поворот от стены 3°, к стене 0°	
Защита от маскирования	нет	есть
Индикация состояния	красный — прогрев, тревога	красный — прогрев, тревога, маскирование
Чувствительность	стандартная — 2,0 °С при 0,6 м/сек, экстремальная – 1,0 °С при 0,6 м/сек., скорость перемещения объекта от 0,3 до 2,0 м/сек.	
Время тревоги	длительность тревожного сигнала 2 сек.	
Время разогрева	60 сек.	
Тревожный выход	для правой стороны — Н.З. / Н.О., 28 В пост. тока, 0,1 А (макс.), для левой стороны — Н.З. / Н.О., 28 В пост. тока, 0,1 А (макс.)	
Выход тампера	Н.З., 28 В пост. тока, 0,1 А (макс.), размыкается при удалении крышки, снятии основного блока или монтажной коробки	
Дополнительный выход	нет	маскирование, Н.З. / Н.О., 28 В пост. тока, 0,1 А (макс.)
Питание / потребление	9,5 – 18 В пост. тока / макс. 31 мА	9,5 – 18 В пост. тока / макс. 34 мА
Высота установки	от 0,8 до 1,2 м, монтаж на стену или столб	
Условия эксплуатации	рабочая температура от -30 до +60 °С, относительная влажность не более 95%, степень защиты IP55	
Вес	430 г	



АКСЕССУАРЫ



VXS FACE COVER
Передняя крышка
(белая / серебристая / черная)



VXS BACK BOX
Задняя монтажная коробка
(белая / черная)



VXS POLE MOUNT PLATE
Адаптер для монтажа на столб

BX-80N

УЛИЧНЫЙ ПАССИВНЫЙ ИК-ИЗВЕЩАТЕЛЬ ДЛЯ ЗАЩИТЫ ФАСАДОВ ЗДАНИЙ

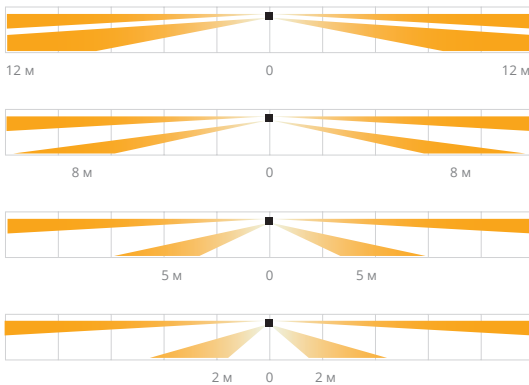
- ▶ Устанавливается в центре области детекции и создает барьер, направленный в две стороны
- ▶ Область детекции 24 м, по 12 м вправо и влево от извещателя
- ▶ По 2 зоны детекции на каждую сторону — верхняя и нижняя, срабатывание при одновременном пересечении двух зон
- ▶ Независимые настройки дальности для каждой стороны
- ▶ Система двойного экранирования пироэлемента
- ▶ Встроенная звуковая сигнализация
- ▶ Быстрый монтаж и удобная настройка



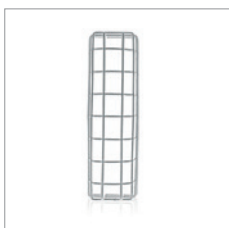
BX-80N — надежный ИК-барьер для защиты фасадов зданий и оконных проемов

Область детекции

по 12 м вправо и влево от извещателя, ограничение до 2, 5 или 8 м для каждой стороны



АКСЕССУАРЫ

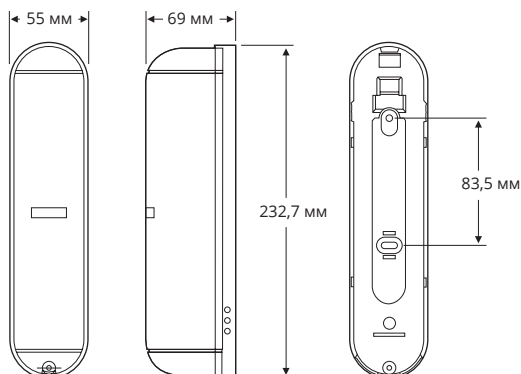


MG-1
Антивандальная решетка



SP-2
Дистансер (60мм от стены)

Модель	BX-80N
Метод детекции	ПИК
Область детекции	12 м в каждую сторону (по 2 зоны детекции в каждую сторону — верхняя и нижняя)
Настройка области детекции	ограничение 2 / 5 / 8 / 12 м для каждой из сторон
Индикация состояния	светодиодная индикация тревоги (вкл. / выкл.)
Чувствительность	1,6 °С при скорости 0,6 м/с, возможная скорость перемещения объекта 0,3 – 1,5 м/с
Время тревоги	длительность тревожного сигнала 2 сек.
Время разогрева	45 сек.
Тревожный выход	2 выхода – Н.З. и Н.О.; 28 В пост. тока; 0,2 А (макс.)
Выход тампера	вскрытие корпуса, Н.З.; 24 В пост. тока; 0,1 А (макс.)
Питание / потребление	10 – 28 В пост. тока / макс. 38 мА
Высота установки	от 0,8 до 1,2 м
Условия эксплуатации	рабочая температура от -35 до +50 °С, класс защиты IP55
Защита от радиопомех	отсутствие тревоги при 20 В/м
Вес	400 г





REDWALL®

**ПАССИВНЫЕ УЛИЧНЫЕ ИЗВЕЩАТЕЛИ
ПОВЫШЕННОЙ ДАЛЬНОСТИ**

ЗАЩИТА ПЕРИМЕТРА И ОТКРЫТЫХ ПРОСТРАНСТВ

REDWALL®



ПРОМЫШЛЕННЫЕ ИЗВЕЩАТЕЛИ ДЛЯ ЗАЩИТЫ ПЕРИМЕТРА И ОТКРЫТЫХ ПРОСТРАНСТВ



Создавая непреодолимый барьер на пути злоумышленника, извещатели серии REDWALL обеспечивают надежную защиту периметра и зоны на подступах к зданиям.

Пассивные ИК-извещатели уличной установки REDWALL — профессиональные высокотехнологичные детекторы с повышенной дальностью действия, которые не только обеспечивают минимальную вероятность ложных тревог и пропусков реальных нарушителей, но и надежно защищены от актов вандализма и саботажа.

БЕЗОШИБОЧНАЯ РАБОТА В ЛЮБЫХ УСЛОВИЯХ

Для серии REDWALL были специально разработаны новые низкошумящие двоянные пироэлементы, надежно защищенные от засветок и воздействия электромагнитных помех запатентованной системой двойного экранирования.

Уникальная оптическая система, состоящая из набора зеркал с золотым напылением, в комбинации с высокочувствительным пироэлементом позволяет получить чистый и точный «снимок» охраняемого пространства в ИК-диапазоне.

Опираясь на данные встроенных датчиков температуры и освещенности, микропроцессор автоматически поддерживает оптимальную чувствительность извещателя, обеспечивая высокую точность работы при изменяющихся условиях окружающей среды.

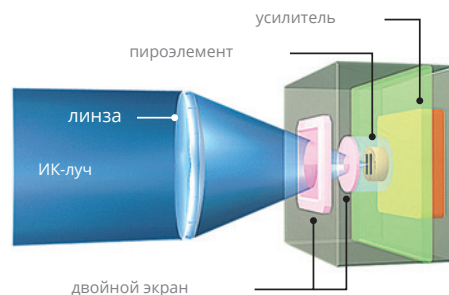
НАДЕЖНАЯ ЗАЩИТА БЕЗ «МЕРТВЫХ» ЗОН

Область детекции извещателей состоит из двух зон — ближней и дальней, для каждой из которых могут быть заданы независимые настройки чувствительности, а также логика сработки «И / ИЛИ» для более стабильной и точной работы.

Некоторые модели серии оснащены дополнительным пассивным ИК-модулем с независимым тревожным выходом, который расположен в нижней части корпуса и формирует 5-метровую зону детекции для контроля области под извещателем.

ДВОЙНОЕ ЭКРАНИРОВАНИЕ ПИРОЭЛЕМЕНТА

Двойная фильтрация и проводящий металлический экран блокируют воздействие видимого света, позволяя только ИК-излучению достигать пироэлемента. Ложные тревоги от засветки солнцем или светом фар автомобилей сводятся к минимуму.



ЗАЩИТА ОТ ЭЛЕКТРОМАГНИТНОГО ИЗЛУЧЕНИЯ

Извещатели имеют защиту от излучения 30 В/м — источник излучения мощностью 10 Вт может находиться на расстоянии 30 — 35 см от извещателя и при этом не вызовет сигнал тревоги.

ЗАЩИТА ОТ САБОТАЖА И АКТОВ ВАНДАЛИЗМА

Целый ряд решений обеспечивает защиту от возможных попыток несанкционированного вмешательства в работу охранной системы.

Активная система защиты от маскирования

Извещатели оснащены дополнительным активным ИК-модулем, который фиксирует все посторонние предметы вблизи линзы и позволяет передать сигнал тревоги на пост охраны при попытках заклеивания или закрасивания линзы.

Защита от поворота извещателя

Встроенный 3-координатный акселерометр позволяет определить смещение корпуса относительно изначально заданного положения.

Высота установки от 2,3 до 4 метров

Возможность монтажа извещателей на высоте до 4 м практически полностью исключает прямой доступ к ним со стороны потенциальных нарушителей.




НАДЕЖНЫЙ ВСЕПОГОДНЫЙ КОРПУС

Корпус извещателей выполнен из высокопрочного армированного поликарбоната, защищающего от механических повреждений и от воздействия окружающей среды. Класс защиты корпуса от пыли и влаги — IP65, кронштейна — IP55.

В базовой комплектации извещатели предназначены для работы в диапазоне температур от -25°C от $+60^{\circ}\text{C}$. Дополнительные нагревательные элементы SIP-HU обеспечивают стабильную работу при температурах до -40°C и возможность эксплуатации в любых климатических зонах.

СЕРТИФИКАТ ТРАНСПОРТНОЙ БЕЗОПАСНОСТИ

Извещатели OPTEX серии Redwall в полной мере соответствуют требованиям Раздела II пп.4-6 Постановления Правительства №969 и могут беспрепятственно применяться на объектах транспортной отрасли.

	Модель	Область детекции	Защита зоны под извещателем	Двойное экранирование	Температурная компенсация	Защита от поворота	Защита от маскирования
	SIP-3020	30 x 20 м ПИК	×	●	●	●	●
	SIP-4010	40 x 10 м ПИК	×	●	●	●	●
	SIP-404	40 x 4 м ПИК	×	●	●	●	●
	SIP-3020 / 5	30 x 20 м ПИК	●	●	●	●	●
	SIP-4010 / 5	40 x 10 м ПИК	●	●	●	●	●
	SIP-404 / 5	40 x 4 м ПИК	●	●	●	●	●
	SIP-5030	50 x 30 м ПИК	●	●	●	●	●
	SIP-100	100 x 3 м ПИК	●	●	●	●	●

SIP 3020 / 4010 / 404

ПРОМЫШЛЕННЫЕ УЛИЧНЫЕ ИЗВЕЩАТЕЛИ С УВЕЛИЧЕННОЙ ЗОНОЙ ДЕТЕКЦИИ

- ▶ Три сдвоенных пироэлемента с двойным экранированием
- ▶ Многоуровневая система обработки сигнала
- ▶ Улучшенная система температурной компенсации
- ▶ Независимые настройки чувствительности для ближней и дальней зоны детекции
- ▶ Встроенный акселерометр для защиты от поворота
- ▶ Активная система защиты от маскирования
- ▶ Высота установки от 2,3 до 4 м
- ▶ Прочный всепогодный поликарбонатный корпус
- ▶ Сертификат транспортной безопасности



REDWALL®

Высокотехнологичные уличные ИК-детекторы для защиты коммерческих и промышленных объектов

Пассивные ИК-извещатели уличной установки OPTEX серии REDWALL — профессиональные промышленные детекторы повышенной дальности для круглосуточной работы на объектах любого уровня сложности.

Базовая серия включает в себя широкоугольные и узкоугольные модели средней дальности с областью обнаружения 40 x 4 м, 40 x 10 м и 30 x 20 м.

ВЫСОКОТОЧНАЯ ОПТИЧЕСКАЯ СИСТЕМА

Низкошумящие спаренные пироэлементы в комбинации с уникальной мультифокусной оптической системой позволяют полностью контролировать охраняемую область и фиксировать даже самые незначительные отклонения температуры.

ИНТЕЛЛЕКТУАЛЬНАЯ ОБРАБОТКА СИГНАЛА

Адаптивная система погодной компенсации и специальные алгоритмы обработки сигнала гарантируют точность детекции без ложных тревог и пропусков реальных нарушителей.

ДВОЙНОЕ ЭКРАНИРОВАНИЕ ПИРОЭЛЕМЕНТА

Система двойного экранирования пироэлементов обеспечивает стабильную работу в условиях сильных засветок, а также на объектах с сильным электромагнитным фоном.

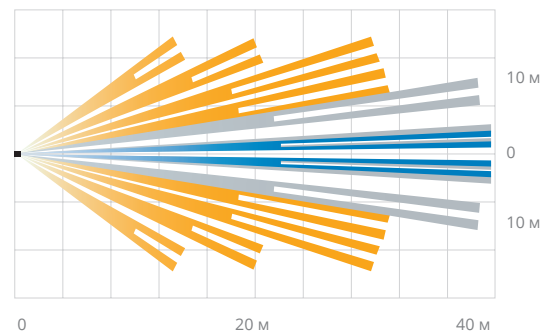
ЗАЩИТА ОТ САБОТАЖА И АКТОВ ВАНДАЛИЗМА

Высота установки до 4 м, тамперная защита от вскрытия корпуса и демонтажа, системы защиты от поворота и маскирования надежно защищают извещатель от возможных попыток воздействия на их работу.

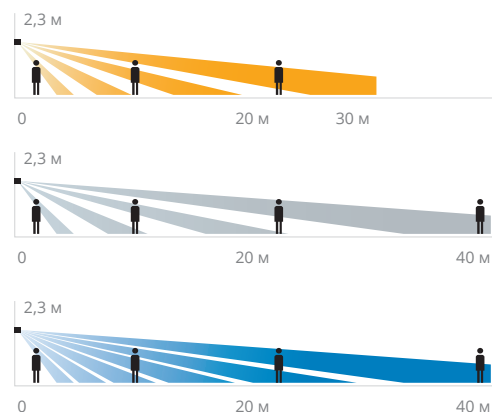
Модельный ряд

■ SIP-3020	широкий угол, 30 x 20 м
■ SIP-4010	широкий угол, 40 x 10 м
■ SIP-404	узкий угол, 40 x 4 м

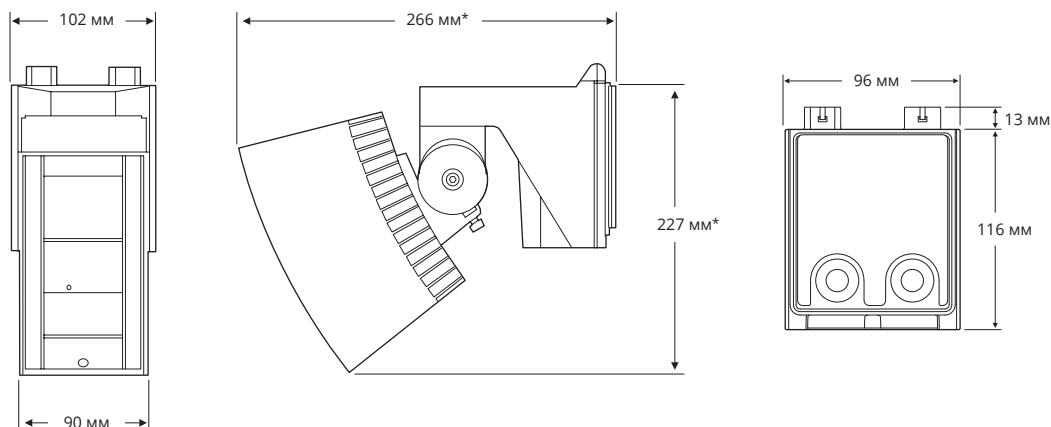
Вид сверху



Вид сбоку



Модель	SIP-3020	SIP-4010	SIP-404
Метод детекции	ПИК	ПИК	ПИК
Область детекции	30 x 20 м (74 зоны детекции)	40 x 10 м (48 зон детекции)	40 x 4 м (24 зоны детекции)
Настройка области детекции	ограничение дальности, отключение отдельных зон маскирующими платами		
Индикация состояния	светодиодная индикация тревоги (вкл./выкл.)		
Чувствительность	4 уровня чувствительности, независимо для ближней и дальней областей детекции		
Время тревоги	длительность тревожного сигнала 2 сек. (интервал тревог – 0 / 15 / 30 / 60 сек.)		
Время разогрева	60 сек.		
Тревожный выход	Н.З. и Н.О.; 28 В пост. тока; 0,2 А (макс.)		
Выход тампера	вскрытие корпуса, поворот извещателя, демонтаж основного блока, Н.З.; 28 В пост. тока; 0,1 А (макс.)		
Дополнительный выход	маскирование, Н.З.; 28 В пост. тока; 0,2 А (макс.)		
Высота установки	от 2,3 до 4,0 м		
Защита от саботажа	защита от маскирования, поворота, демонтажа основного блока извещателя		
Питание	11 – 16 В пост. тока / 22 – 26 В перем. тока (с нагревателем SIP-HU – только 22 – 26 В перем. тока)		
Потребление	35 мА (12 В пост. тока) / 70 мА (24 В перем. тока)		
Условия эксплуатации	рабочая температура без нагревателя — от -25 до +60 °С, степень защиты от пыли и влаги — IP65, кронштейн — IP55		
Защита от радиопомех	отсутствие тревоги при 30 В/м		
Вес	1200 г		
Нагревательный элемент SIP-HU (опция)	опция для расширения диапазона рабочих температур извещателя (от -40 до +60 °С), питание извещателя с нагревателем — только 22 – 26 В перем. тока, потребление с нагревателем — 410 мА		



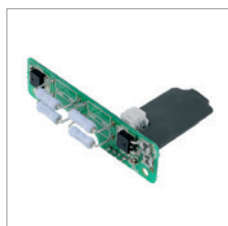
АКСЕССУАРЫ



SIPLRP-PB
Кронштейн на столб



SIP MINIHOOD
Защитный козырек



SIP-HU
Нагреватель (до -40°C)



AVF-1
Видеоискатель



AWT-3
Аудиотестер

* Размеры изменяются в зависимости от угла наклона извещателя

SIP 3020/5 / 4010/5 / 404/5

ПРОМЫШЛЕННЫЕ УЛИЧНЫЕ ИЗВЕЩАТЕЛИ С ДОПОЛНИТЕЛЬНОЙ ЗАЩИТОЙ БЛИЖНЕЙ ЗОНЫ

- ▶ Три сдвоенных пироэлемента с двойным экранированием
- ▶ Многоуровневая система обработки сигнала
- ▶ Улучшенная система температурной компенсации и система компенсации уровня освещенности
- ▶ Дополнительный ИК-модуль с независимым выходом тревоги для контроля области под извещателем
- ▶ Системы защиты от маскирования и поворота
- ▶ Высота установки от 2,3 до 4 м
- ▶ Прочный всепогодный поликарбонатный корпус
- ▶ Сертификат транспортной безопасности



REDWALL®

*Высокая точность работы без пропусков нарушителей
и надежная защита от внешних воздействий*

Промышленные уличные извещатели серии REDWALL / 5 обеспечивают максимальную защиту объекта и надежно защищены от воздействия окружающей среды, а также от актов вандализма и саботажа.

В дополнение к основной области детекции в нижней части корпуса извещателей встроен компактный ИК-модуль со своим тревожным выходом, который формирует независимую 5-метровую область детекции для защиты зоны непосредственно под извещателем.

ВЫСОКОТОЧНАЯ ОПТИЧЕСКАЯ СИСТЕМА

Низкошумящие спаренные пироэлементы и уникальная оптическая система позволяют полностью контролировать охраняемую область и фиксировать малейшие отклонения температуры.

ИНТЕЛЛЕКТУАЛЬНАЯ ОБРАБОТКА СИГНАЛА

Адаптивная система погодной компенсации и специальные алгоритмы обработки сигнала гарантируют точность детекции без ложных тревог и пропусков реальных нарушителей.

ДВОЙНОЕ ЭКРАНИРОВАНИЕ ПИРОЭЛЕМЕНТА

Система двойного экранирования пироэлементов обеспечивает стабильную работу в условиях сильных засветок, а также на объектах с сильным электромагнитным фоном.

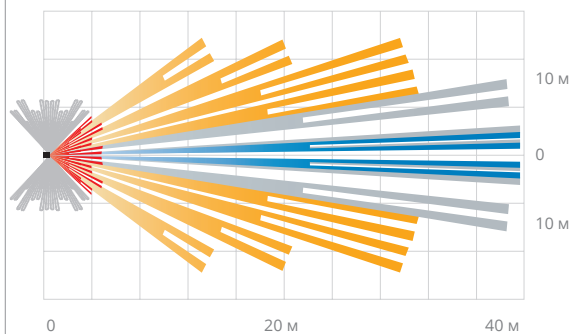
ЗАЩИТА ОТ САБОТАЖА И АКТОВ ВАНДАЛИЗМА

Высота установки до 4 м, тамперная защита от вскрытия корпуса и демонтажа, системы защиты от поворота и маскирования, а также дополнительный ИК-модуль для контроля области непосредственно под извещателем исключают возможность постороннего воздействия.

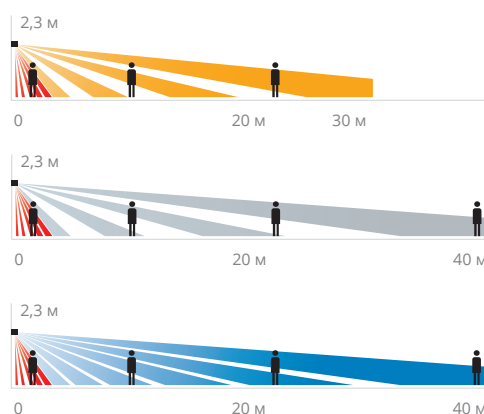
Модельный ряд и область детекции

■ SIP-3020/5	широкий угол, 30 x 20 м
■ SIP-4010/5	широкий угол, 40 x 10 м
■ SIP-404/5	узкий угол, 40 x 4 м
■ Зона под извещателем (дальность 5 м, поворот ±135°)	

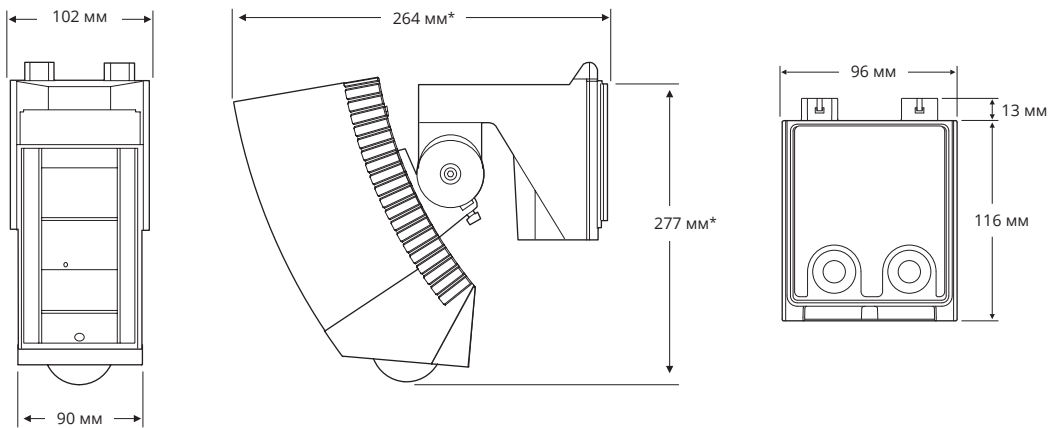
Вид сверху



Вид сбоку



Модель	SIP-3020/5	SIP-4010/5	SIP-404/5
Метод детекции	ПИК	ПИК	ПИК
Область детекции	30 x 20 м (74 зоны детекции)	40 x 10 м (48 зон детекции)	40 x 4 м (24 зоны детекции)
	область под извещателем — в зависимости от высоты установки от 3 x 5 до 6 x 9 м (36 зон детекции), поворот ±135°		
Настройка области детекции	ограничение дальности, отключение отдельных зон маскирующими платами		
Индикация состояния	светодиодная индикация тревоги (вкл./выкл.)		
Чувствительность	4 уровня чувствительности независимо для дальней и ближней областей детекции, а также для области под извещателем		
Время тревоги	длительность тревожного сигнала 2 сек. (интервал тревог - 0 / 15 / 30 / 60 сек.)		
Время разогрева	60 сек.		
Тревожный выход	основная область — Н.З. и Н.О.; 28 В пост. тока; 0,2 А (макс.); область под извещателем — Н.З. и Н.О.; 28 В пост. тока; 0,2 А (макс.)		
Выход тампера	вскрытие корпуса, поворот извещателя, демонтаж основного блока, Н.З.; 28 В пост. тока; 0,1 А (макс.)		
Дополнительный выход	маскирование, Н.З.; 28 В пост. тока; 0,2 А (макс.)		
Высота установки	от 2,3 до 4,0 м		
Защита от саботажа	защита от маскирования, поворота, демонтажа основного блока извещателя		
Питание	11 - 16 В пост. тока / 22 - 26 В перем. тока (с нагревателем SIP-HU - только 22 - 26 В перем. тока)		
Потребление	40 мА (12 В пост. тока) / 75 мА (24 В перем. тока)		
Условия эксплуатации	рабочая температура без нагревателя — от -25 до +60 °С, степень защиты от пыли и влаги — IP65 (кронштейн — IP55)		
Защита от радиопомех	отсутствие тревоги при 30 В/м		
Вес	1200 г		
Нагревательный элемент SIP-HU (опция)	опция для расширения диапазона рабочих температур извещателя (от -40 до +60 °С), питание извещателя с нагревателем — только 22 - 26 В перем. тока, потребление с нагревателем — 415 мА		



АКСЕССУАРЫ



SIPLRP-PB
Кронштейн на столб



SIP MINIHOOD
Защитный козырек



SIP-HU
Нагреватель (до -40°C)



AVF-1
Видеоискатель



AWT-3
Аудиотестер

* Размеры изменяются в зависимости от угла наклона извещателя

SIP 5030 / 100

ПРОМЫШЛЕННЫЕ УЛИЧНЫЕ ИЗВЕЩАТЕЛИ ПОВЫШЕННОЙ ДАЛЬНОСТИ

- ▶ Три сдвоенных пироэлемента с двойным экранированием
- ▶ Многоуровневая система обработки сигнала
- ▶ Улучшенная система температурной компенсации и система компенсации уровня освещенности
- ▶ Дополнительный ИК-модуль с независимым выходом тревоги для контроля области под извещателем
- ▶ Системы защиты от маскирования и поворота
- ▶ Высота установки от 2,3 до 4 м
- ▶ Прочный всепогодный поликарбонатный корпус
- ▶ Сертификат транспортной безопасности



REDWALL®

Надежная круглосуточная защита протяженных зон без ложных тревог и пропусков нарушителей

Извещатели SIP-5030 и SIP-100 предназначены для защиты обширных участков на территории объекта и протяженных периметров.

Узкоугольная модель SIP-100 имеет независимые тревожные выходы для трех областей — ближней (до 40 м) и дальней (до 100 м) зон, а также для зоны под извещателем. Это обеспечивает точную локализацию места проникновения нарушителя и при интеграции с видеосистемой позволяет осуществить позиционирование управляемых камер по тревоге.

ОБЛАСТЬ ДЕТЕКЦИИ ПОВЫШЕННОЙ ДАЛЬНОСТИ

Модели SIP-5030 и SIP-100 имеют увеличенную область детекции дальностью 50 x 30 м и 100 x 3 м соответственно, позволяя контролировать протяженные участки.

ВЫСОКОТОЧНАЯ ОПТИЧЕСКАЯ СИСТЕМА

Низкошумящие спаренные пироэлементы и уникальная оптическая система позволяют полностью контролировать охраняемую область и фиксировать малейшие отклонения температуры.

ДВОЙНОЕ ЭКРАНИРОВАНИЕ ПИРОЭЛЕМЕНТА

Двойная фильтрация и проводящий металлический экран блокируют воздействие видимого света, сводя к минимуму ложные тревоги от засветок и источников электромагнитного излучения.

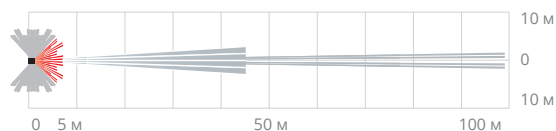
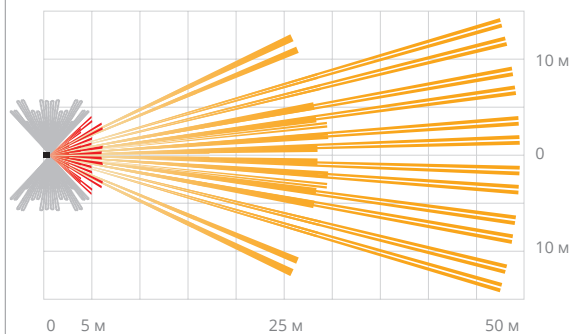
ЗАЩИТА ОТ САБОТАЖА И АКТОВ ВАНДАЛИЗМА

Высота установки до 4 м, тамперная защита от вскрытия корпуса и демонтажа, системы защиты от поворота и маскирования, а также дополнительный ИК-модуль для контроля области непосредственно под извещателем исключают возможность постороннего воздействия.

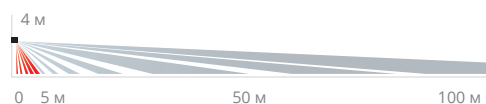
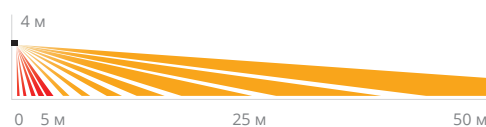
Модельный ряд и область детекции

■ SIP-5030	широкий угол, 50 x 30 м
■ SIP-100	узкий угол, 100 x 3 м
■ Зона под извещателем	— дальность 5 м, поворот ±135°

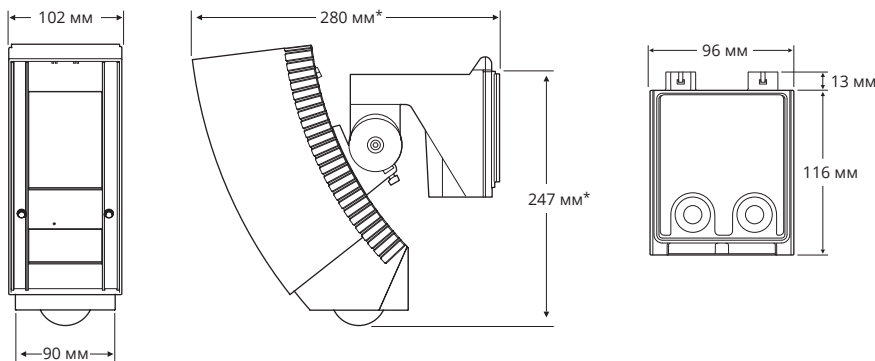
Вид сверху



Вид сбоку



Модель	SIP-5030	SIP-100
Метод детекции	ПИК	
Область детекции	50 x 30 м (100 зон детекции)	100 x 3 м (28 зон детекции)
	область под извещателем — в зависимости от высоты установки от 3 x 5 до 6 x 9 м (36 зон детекции), поворот ±135°	
Настройка области детекции	ограничение дальности, отключение отдельных зон	нет
Индикация состояния	светодиодная индикация тревоги (вкл./выкл.)	
Чувствительность	4 уровня чувствительности независимо для дальней и ближней областей детекции, а также для области под извещателем	
Время тревоги	длительность тревожного сигнала 2 сек. (интервал тревог – 0 / 15 / 30 / 60 сек.)	
Время разогрева	60 сек.	
Тревожный выход	основная область — Н.З. и Н.О.; 28 В пост. тока; 0,2 А (макс.)	осн. область (ближняя зона) — Н.З. и Н.О.; 28 В пост.; 0,2 А (макс.) осн. область (дальняя зона) — Н.З. и Н.О.; 28 В пост.; 0,2 А (макс.)
	область под извещателем — Н.З. и Н.О.; 28 В пост. тока; 0,2 А (макс.)	
Выход тампера	вскрытие корпуса, поворот извещателя, демонтаж основного блока, Н.З.; 28 В пост. тока; 0,1 А (макс.)	
Дополнительный выход	маскирование, Н.З.; 28 В пост. тока; 0,2 А (макс.)	
Высота установки	от 2,3 до 4,0 м	
Защита от саботажа	защита от маскирования, поворота, демонтажа основного блока извещателя	
Питание	11 – 16 В пост. тока / 22 – 26 В перем. тока (с нагревателем SIP-HU – только 22 – 26 В перем. тока)	
Потребление	40 мА (12 В пост. тока) / 75 мА (24 В перем. тока)	45 мА (12 В пост. тока) / 80 мА (24 В перем. тока)
Условия эксплуатации	рабочая температура без нагревателя — от -25 до +60 °С, степень защиты от пыли и влаги — IP65 (кронштейн — IP55)	
Защита от радиопомех	отсутствие тревоги при 30 В/м	
Вес	1600 г	
Нагревательный элемент SIP-HU (опция)	опция для расширения рабочих температур (от -40 до +60 °С), питание извещателя с нагревателем — только 22 – 26 В перем. тока	
	потребление с нагревателем — 415 мА	потребление с нагревателем — 420 мА



АКСЕССУАРЫ



SIPLRP-PB
Кронштейн на столб



SIP MIDIHOOD
Защитный козырек



SIP-HU
Нагреватель (до -40°C)



AVF-1
Видеоискатель



AWT-3
Аудиотестер

ИНТЕГРАЦИЯ ИЗВЕЩАТЕЛЕЙ С IP-СИСТЕМАМИ

Интеграция охранных извещателей и программного обеспечения централизованного управления системами видеонаблюдения позволяет расширить возможности использования видеоаналитики для контроля охраняемой территории.

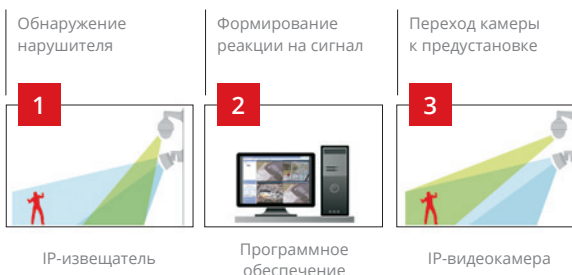
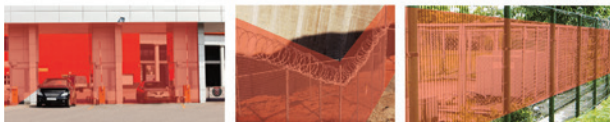
IP-извещатели ОРТЕХ дополняют системы наблюдения и обеспечивают существенное повышение их эффективности.

ПРОСТАЯ ИНТЕГРАЦИЯ С ПРОГРАММНЫМ ОБЕСПЕЧЕНИЕМ VMS

Для обмена данными IP-извещатели используют протокол Redwall Event Code — простой код символов ASCII. Эта технология позволяет создать мощную многоуровневую систему защиты, которая легко объединяется с программным обеспечением VMS большинства из существующих на современном рынке производителей.

ЗАЩИТА УЧАСТКОВ, НА КОТОРЫХ ЗАТРУДНЕНО ИСПОЛЬЗОВАНИЕ КАМЕР ВИДЕОНАБЛЮДЕНИЯ

IP-извещатели ОРТЕХ способны создавать эффективный виртуальный барьер, выявляющий людей и различные объекты в таких зонах, где затруднительна или нецелесообразна установка камер постоянного видеонаблюдения.



PIE-1

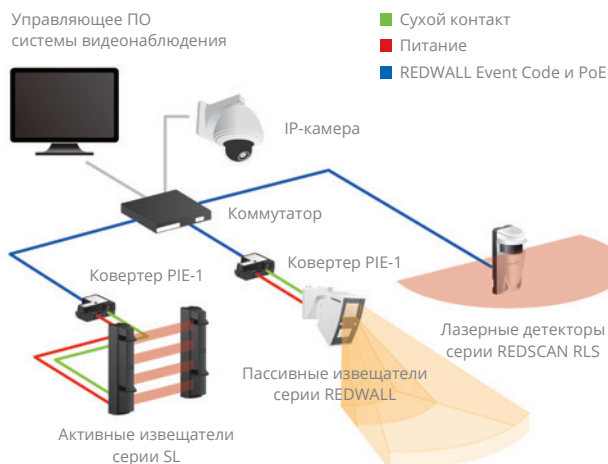
ПРЕОБРАЗОВАТЕЛЬ СОСТОЯНИЯ ТРЕВОЖНЫХ КОНТАКТОВ В IP-ПРОТОКОЛ REDWALL EVENT CODE

PIE-1 – конвертер, позволяющий преобразовать аналоговый сигнал от тревожных контактов извещателей в цифровой формат ASCII (Redwall Event Code) для дальнейшей передачи этих данных по сети программному обеспечению различных систем.



При интеграции извещателей с IP-системой наблюдения, управляющее ПО может обеспечивать различные типы реакции на полученные сигналы — переход PTZ-камер в заданные предустановки, управление записью и т.д.

Устройство PIE-1 поддерживает технологию PoE (IEEE802.3 af/at), что позволяет использовать один кабель Ethernet для питания извещателей и передачи данных.





REDFSCAN®

СКАНИРУЮЩИЕ ЛАЗЕРНЫЕ ДЕТЕКТОРЫ

АКТИВНЫЕ ИЗВЕЩАТЕЛИ НА БАЗЕ ТЕХНОЛОГИИ ЛАЗЕРНОГО
СКАНИРОВАНИЯ ОКРУЖАЮЩЕГО ПРОСТРАНСТВА

REDFSCAN®

АКТИВНЫЕ ИЗВЕЩАТЕЛИ НА БАЗЕ ТЕХНОЛОГИИ ЛАЗЕРНОГО СКАНИРОВАНИЯ ПРОСТРАНСТВА



REDFSCAN® RLS — многофункциональные детекторы, которые способны обнаружить объект в любых условиях освещения, точно определить его размер, местоположение и скорость перемещения.

Уровень освещения, движение воздуха, вибрация, колебания температуры и влажности для RLS — не проблема.



В основе лазерных детекторов RLS лежит призма с полигональными зеркалами, вращающимися с частотой 600 оборотов в минуту. Извещатель формирует невидимый и абсолютно безопасный для человеческого глаза лазерный луч, который, попадая на зеркало, отражается в сканируемую область.

Отражаясь от различных объектов в пространстве, луч попадает обратно в устройство. Анализируя данные, полученные из отраженных сигналов, извещатель с высокой точностью определяет размер, местоположение, направление и скорость перемещения объекта.

Технология лазерного сканирования не боится засветок и не зависит от условий освещения, прекрасно работая в полной темноте, а также устойчива к вибрациям и интенсивным воздушным потокам, колебаниям температуры и влажности.

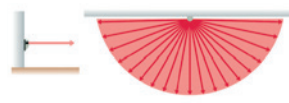
* В работе детекторов серии REDSCAN RLS используется лазерное устройство первого класса, излучение которого абсолютно безопасно для человека



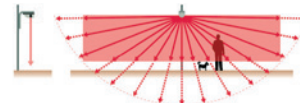
ВЕРТИКАЛЬНЫЙ И ГОРИЗОНТАЛЬНЫЙ РЕЖИМЫ

Возможность выбора режима работы — вертикальный или горизонтальный — позволяет использовать извещатель для создания охранной зоны в горизонтальной плоскости или для формирования виртуальной стены.

Горизонтальная установка



Создание вертикального барьера



НАСТРОЙКА ОБЛАСТИ ДЕТЕКЦИИ

Одно из главных преимуществ лазерных извещателей — возможность гибкой настройки области детекции.



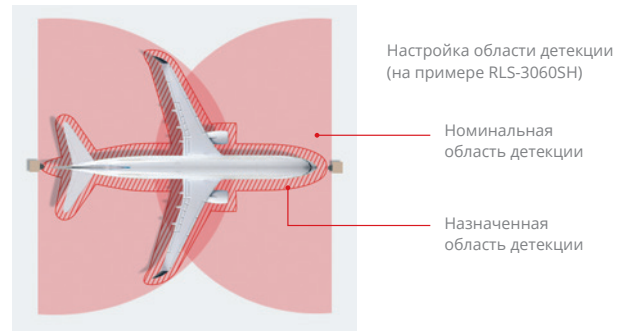
Для исключения ложных срабатываний область обнаружения извещателей может быть настроена таким образом, чтобы контролировать только интересующий участок.

Гибкая система настроек также позволяет установить минимальный размер детектируемых объектов. К примеру, извещатель может быть настроен таким образом, чтобы полностью игнорировать попадающих в зону его действия животных и при этом с высочайшей точностью распознавать людей.

ВОЗМОЖНОСТИ ИНТЕГРАЦИИ С IP-СИСТЕМАМИ

Интеграция извещателей RLS и управляющего программного обеспечения системы видеонаблюдения позволяет расширить возможности видеоаналитики для контроля охраняемой территории.

Извещатель обменивается данными о наличии тревожного сигнала в отдельных зонах с другими системами по простому протоколу Redwall Event Code. Эти данные могут быть использованы для управления IP-камерами, записи видео и для выполнения других автоматических операций.

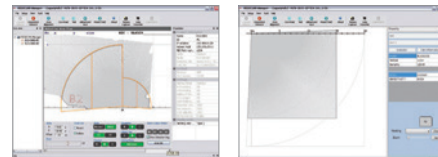




На рисунке приведен пример использования RLS-3060 в одном из российских аэропортов для организации мобильной системы защиты самолетов на время их стоянки в ангаре.

2 извещателя RLS на передвижных платформах устанавливаются в передней и хвостовой частях самолета для создания невидимого барьера в горизонтальной плоскости. Стандартная область детекции извещателей изменена во избежание нежелательных срабаток за пределами охранной зоны, которая согласно техзаданию должна быть ограничена в пределах корпуса самолета.

ПРОГРАММНОЕ ОБЕСПЕЧЕНИЕ REDSCAN MANAGER

REDSAN Manager позволяет выполнить детальную настройку области обнаружения, создать маскирующие или распределенные (выделенные) зоны, изменить параметры срабатки и тревожных выходов.



	Модель	Область детекции (горизонтальный режим)	Область детекции (вертикальный режим)	Условия эксплуатации
	RLS-2020i	20 x 20 м, 95°	20 x 20 м, 95°	для установки внутри помещений (в том числе и неотапливаемых) от -40 до +50°C
	RLS-2020s	20 x 20 м, 95°	20 x 20 м, 95°	для установки внутри помещений и на улице от -40 до +50°C, IP66
	RLS-3060SH	30 м x 190°	область шириной 60 м при высоте установки до 15 м	для установки внутри помещений и на улице от -40 до +60°C, IP66

RLS 2020i / 2020s

КОМПАКТНЫЕ ЛАЗЕРНЫЕ СКАНИРУЮЩИЕ ДЕТЕКТОРЫ

- ▶ Область детекции 20 x 20 метров, угол 95°
- ▶ Высокая скорость и точность работы при полной независимости от освещения и изменений погодных условий
- ▶ Уникальная многоуровневая система обработки сигнала
- ▶ Вертикальный и горизонтальный режимы работы, установка под различным углом
- ▶ Система автоматической настройки области детекции
- ▶ Системы защиты от маскирования и поворота
- ▶ 4 независимые зоны обнаружения при IP-подключении или 3 настраиваемых аналоговых выхода
- ▶ Питание по PoE и низкое энергопотребление



REDFSCAN®

Высокая плотность зоны детекции и непревзойденная точность работы при любых условиях эксплуатации

REDFSCAN RLS-2020 – инновационные лазерные извещатели, формирующие в горизонтальной или вертикальной плоскости область обнаружения 20 x 20 м с углом расхождения 95°.

Извещатели имеют три аналоговых тревожных выхода, которые могут использоваться для управления камерами, а также могут передавать данные о наличии тревоги в различные IP-системы по протоколу Redwall Event Code.

ВЫСОКАЯ ТОЧНОСТЬ И СКОРОСТЬ РАБОТЫ

Технология лазерного сканирования позволяет определить размер, расположение и скорость перемещения объекта в зоне детекции. Разрешающая способность извещателя позволяет ему на удалении 20 м распознавать объекты размером с мобильный телефон.

СТАБИЛЬНАЯ РАБОТА ПРИ ЛЮБЫХ УСЛОВИЯХ

Извещатели способны обнаружить объект при любых условиях освещения, даже в полной темноте. Движение воздуха, вибрации и колебания температуры и влажности также не оказывают никакого воздействия на качество работы.

ПОДКЛЮЧЕНИЕ К СЕТИ И ПИТАНИЕ POE

Порт Ethernet обеспечивает быстрое подключение к сети и позволяет передавать по одному кабелю вместе с данными питание для извещателя по технологии PoE.

ИНТЕГРАЦИЯ С IP-СИСТЕМАМИ ВИДЕОНАБЛЮДЕНИЯ

Сформированные извещателем сигналы тревоги могут использоваться для управления IP-камерами, записью видео и для других автоматических операций, существенно расширяя возможности применения видеосистем для контроля охраняемого объекта.

Модельный ряд

RLS-2020i	область детекции 20 x 20 м, 95° для отапливаемых и неотапливаемых помещений
RLS-2020s	область детекции 20 x 20 м, 95° для уличной установки (IP66)

Универсальный корпус RLS-2020 трансформируется под любой объект — возможен монтаж на горизонтальную, вертикальную или наклонную поверхность.



РЕЖИМЫ РАБОТЫ

RLS-2020 имеет несколько различных режимов работы — в помещении, на улице и режим высокого разрешения.

▶ Режим высокого разрешения (RLS-2020s при установке внутри помещения)

Разрешение увеличено со стандартных 0,25° до 0,125°, что позволяет распознавать более мелкие объекты на значительном удалении от извещателя.

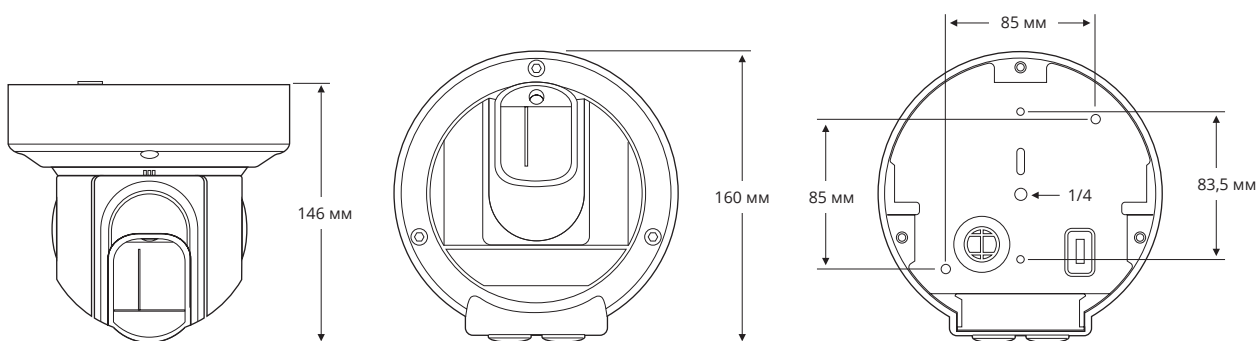
▶ На улице (RLS-2020s)

В этом режиме доступна функция компенсации погодных условий, снижающая степень влияния окружающей среды на качество детекции.

▶ В помещении

Стандартный режим для работы внутри помещений, функция компенсации погодных условий недоступна.

Модель	RLS-2020i	RLS-2020s
Метод детекции	лазерное сканирование (лазер класса 1, безопасный)	
Способ установки	на стену, потолок (в подвесной потолок - опция), штатив, столб (опция)	
Высота установки (вертикальный режим)	не менее 2 м	в помещении — не менее 2 м, на улице — не менее 4 м
Область детекции	20 x 20 м, угол 95°	
Разрешение	0,25°	стандартно — 0,25°, в режиме высокого разрешения (только при работе в помещении) — 0,125°
Время отклика	от 75 мсек. до 1 мин.	стандартно — от 25 мсек. до 1 мин. в режиме высокого разрешения (только при работе в помещении) — от 100 мсек. до 1 мин
Время тревоги	длительность тревожного сигнала 2 сек.	
Порт подключения	Ethernet RJ-45 10BASE-T/100BASE-TX (автосогласование)	
Протокол	UDP, TCP/IP (REDWALL Event Code), HTTP (настройка через веб-браузер), SNMP	
Тревожный выход	3 выхода; Н.О./Н.З.; 28 В пост. тока; 0,2 А (макс.)	
Тревожный вход	нет	1 контакт типа «non-voltage»
Питание	10,5 - 30 В постоянного тока или PoE (IEEE802.3af/at)	
Потребление	500 мА (при 12 В пост.), 250 мА (при 24 В пост.), 6 Вт (PoE)	
Назначение	для установки внутри помещений	для установки в помещении или на улице, класс защиты IP66
Температура эксплуатации	от -40°С до +50 °С	
Вес	1000 г	



АКСЕССУАРЫ



RLS-RB
Кронштейн для монтажа в подвесной потолок



RLS-PB
Кронштейн для установки на трубу или столб



LAC-1
Тестер лазерного излучения для настройки извещателя

RLS 3060SH

СКАНИРУЮЩИЙ ЛАЗЕРНЫЙ ДЕТЕКТОР ДЛЯ УЛИЧНОЙ УСТАНОВКИ

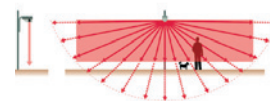
- ▶ Горизонтальная установка: зона радиусом 30 м (190°)
- ▶ Вертикальная установка: штора шириной 60 м
- ▶ Высокая скорость и точность работы при полной независимости от освещения и изменений погодных условий
- ▶ Уникальная многоуровневая система обработки сигнала
- ▶ Вертикальный и горизонтальный режимы работы
- ▶ Система автоматической настройки области детекции
- ▶ Системы защиты от маскирования и поворота
- ▶ 4 независимые зоны обнаружения при IP-подключении или 4 настраиваемых аналоговых выхода тревог



Горизонтальная установка:
область детекции 30 м x 190°



Вертикальная установка:
ширина 60 м, высота до 15 м



REDFSCAN®

RLS-3060SH — профессиональный лазерный
детектор промышленного назначения

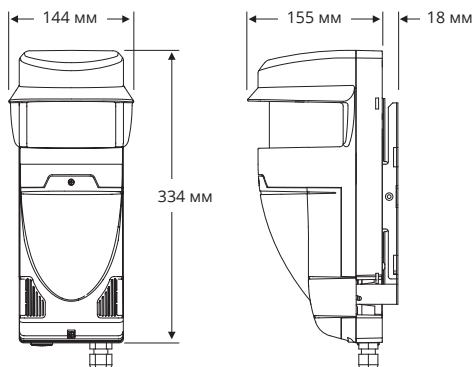
Модельный ряд

RLS-3060SH	стандартная модель
RLS-3060SH-PoE	модель для IP-систем

Модель RLS-3060SH-PoE дополнительно оснащена модулем с поддержкой технологии PoE (IEEE802.3 af/at) для передачи данных по сети и питания извещателя.

СЕРТИФИКАТ ТРАНСПОРТНОЙ БЕЗОПАСНОСТИ

Извещатели OPTEX RLS-360SH соответствуют требованиям Раздела II пп.4-6 Постановления Правительства №969 и могут применяться на объектах транспортной отрасли.



Модель

RLS-3060SH

Метод детекции	лазерное сканирование (лазер класса 1, безопасный)
Высота установки	вертикальный режим — 0,7 м горизонтальный режим — 15 м
Область детекции	вертикальный режим — 60 м горизонтальный режим — 30 м x 190° <i>* при установке спецпрошивки радиус детекции может быть увеличен до 50 м (разрешение при этом не изменяется (0,25°), что накладывает ограничения на размер детектируемых объектов в зоне от 30 до 50 м)</i>
Разрешение	0,25°
Время тревоги	длительность тревожного сигнала 2 сек.
Тревожный выход	4 выхода для камер Н.О.; 28 В пост. тока; 0,2 А 1 выход тревоги Н.О./Н.З.; 28 В пост. тока; 0,2 А
Выход неисправности	тампер — Н.З.; 28 В пост. тока; 0,2 А неисправность — Н.О./Н.З.; 28 В пост. тока; 0,2 А
Питание	24 В пост. тока / 24 В перем. тока
Потребление	400 мА
Назначение	для установки в помещении или на улице, IP66
Температура эксплуатации	от -40°С до +60 °С
Вес	2500 г

АКСЕССУАРЫ



RLS-SB
Наклонный кронштейн



RLS-PB
Кронштейн на стол



LAC-1
Тестер лазерного излучения



УЛИЧНЫЕ АКТИВНЫЕ ИК-ИЗВЕЩАТЕЛИ

ЗАЩИТА ПЕРИМЕТРА

ЗАЩИТА ПЕРИМЕТРА

АКТИВНЫЕ УЛИЧНЫЕ ИК-ИЗВЕЩАТЕЛИ ОПТЕХ — НЕПРЕВЗОЙДЕННОЕ КАЧЕСТВО ДЕТЕКЦИИ ПРИ ЛЮБЫХ УСЛОВИЯХ ЭКСПЛУАТАЦИИ



Уникальные технологии, высочайшая надежность и точность работы, а также гарантированная долговечность системы безопасности

Активные извещатели ОПТЕХ — наиболее эффективные устройства для защиты периметра, которые при надежной детекции позволяют полностью исключить ложные срабатывания, вызываемые осадками, изменениями температуры, животными, падающими листьями и т.д.

- ▶ Широкий модельный ряд устройств различного класса с дальностью от 20 до 200 м
- ▶ Уникальные технологии для создания периметральной системы защиты высочайшего уровня
- ▶ Гарантированная надежность и долговечность системы
- ▶ Работа в любой климатической зоне
- ▶ Абсолютный контроль качества и 5 лет гарантии



Работа активных ИК-извещателей построена на использовании двух устройств — передатчика и приемника, между которыми образуется невидимый барьер из нескольких ИК-лучей.

Извещатель формирует тревожный сигнал при одновременном прерывании всех лучей, передаваемых на фотоприемный блок, если длительность прерывания превосходит заданное значение.

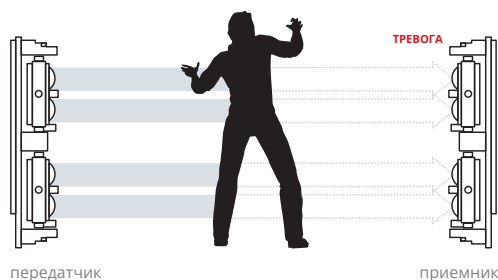
ВЫСОКОТОЧНАЯ ОПТИЧЕСКАЯ СИСТЕМА

В зависимости от модели в активных извещателях ОПТЕХ используются двух- и четырехлучевые оптические системы

Каждый луч представляет собой поток импульсов, поэтому принимающее устройство может отделить реальный луч от солнечного света, от света фар автомобилей и других источников.

Режим «И» (AND) при обработке входящего сигнала позволяет генерировать сигнал тревоги при одновременной блокировке всех лучей и обеспечивает высокий уровень защиты от ложных срабатываний из-за различных предметов и животных, попавших в зону действия.

Сигнал тревоги генерируется при одновременном блокировании всех лучей



Падающие листья блокируют только одну группу лучей, вторая достигает приемника.



АСФЕРИЧЕСКИЕ ЛИНЗЫ ВЫСОКОГО КАЧЕСТВА

Независимо от числа ИК-лучей главное значение имеет правильность их формы и точность фокусировки на приемный блок, что и обеспечивает эффективность работы системы. Для достижения этого результата во всех извещателях используется оптика на основе асферических линз только самого высокого качества.

НАСТРОЙКА ВРЕМЕНИ ПРЕРЫВАНИЯ ЛУЧЕЙ

Время прерывания лучей, требующееся для генерации тревоги, может быть настроено в диапазоне от 50 до 500 мсек. в соответствии с индивидуальными особенностями охраняемого объекта.

Использование этих настроек позволяет снизить вероятность ложных срабатываний, вызванных растительностью, мелкими животными и птицами, которые могут оказаться в зоне действия извещателей. К примеру, при установке над забором время прерывания 500 мсек. позволит обнаружить перелезающего через него нарушителя, при этом извещатель не будет реагировать на быстрые объекты (птицы или мелкие животные).

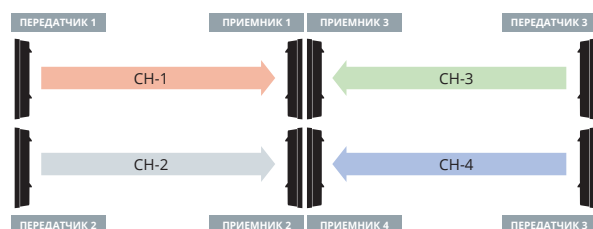


На открытом пространстве время прерывания должно быть ниже, иначе бегущий нарушитель может остаться незамеченным.

При запуске системы охраны в эксплуатацию необходимо проводить тестирование, чтобы убедиться в том, что все настройки установлены на необходимом уровне и извещатель работает корректно.

ВЫБОР РАБОЧЕЙ ЧАСТОТЫ ЛУЧЕЙ

В некоторых моделях извещателей имеется дополнительная система настройки несущей частоты лучей, которая исключает воздействие друг на друга соседних пар извещателей и позволяет использовать их для защиты протяженных участков, устанавливая несколько комплектов в ряд или друг над другом.



СТАБИЛЬНАЯ РАБОТА В СЛОЖНЫХ УСЛОВИЯХ

Активные извещатели ОПТЕХ гарантируют надежную защиту даже в самых неблагоприятных погодных условиях, продолжая уверенно работать при потере 99% энергии лучей из-за сильного тумана, дождя или снегопада.

Система автоматической регулировки усиления постоянно отслеживает изменения уровня сигнала, вызываемые сменой погодных условий, и корректирует чувствительность, компенсируя воздействие окружающей среды.

ЗАЩИТА ОТ ВОЗДЕЙСТВИЙ ОКРУЖАЮЩЕЙ СРЕДЫ

Корпус извещателей выполнен из прочных материалов и имеет специальную конструкцию, которая позволяет избежать сбоев в работе при образовании наледи, а также способствует быстрому испарению конденсата.



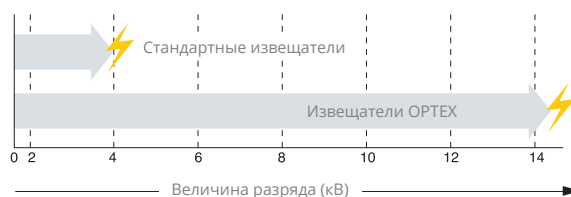
Эластичные прокладки защищают от проникновения внутрь пыли, влаги или насекомых все возможные части извещателя, включая отверстия для проводки кабелей и клеммы. Уровень защиты соответствует стандарту IP65.

В базовой комплектации извещатели предназначены для работы в диапазоне температур от -35°C от $+60^{\circ}\text{C}$. Внутри корпуса также могут быть установлены дополнительные нагревательные элементы, обеспечивающие стабильную работу при температурах до -60°C .

ЗАЩИТА ОТ ВЫСОКОВОЛЬТНЫХ РАЗРЯДОВ 15кВ

Уникальная система защиты от разрядов — одно из главных преимуществ активных уличных извещателей ОПТЕХ.

Система позволяет выдержать разряд до 15 кВ и обеспечивает работоспособность и сохранность извещателей во время гроз, которые являются основной причиной выхода из строя периметральных систем безопасности в весенне-летний период.



Уровень защиты соответствует стандарту IEC801-5.

Smart Line™

АКТИВНЫЕ 4-ЛУЧЕВЫЕ УЛИЧНЫЕ ИК-ИЗВЕЩАТЕЛИ НОВОГО ПОКОЛЕНИЯ



Серия SmartLine™ — новое поколение активных извещателей для средних и дальних дистанций, которые унаследовали от предшествующих моделей непревзойденное качество работы и были улучшены за счет ряда новых особенностей, значительно упрощающих их монтаж и настройку.

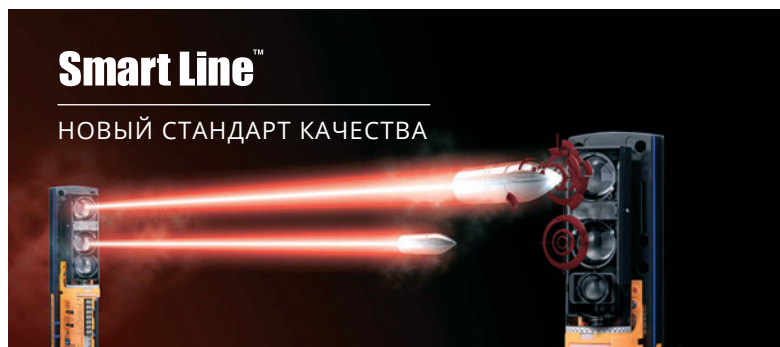
В работе извещателей применяется оптическая система на основе высокоточных асферических линз, которая образует между приемником и передатчиком невидимый инфракрасный барьер, состоящий из двух пар лучей — верхней и нижней.

Тревожный сигнал формируется при одновременном прерывании обеих пар лучей, если длительность этого прерывания превосходит установленный пользователем период.

СЕРТИФИКАТ ТРАНСПОРТНОЙ БЕЗОПАСНОСТИ

Извещатели ОПТЕХ серии SmartLine успешно прошли испытания на соответствие требованиям Раздела II пп.4-6 Постановления Правительства №969 к функциональным свойствам технических средств обеспечения транспортной безопасности.

Полученный сертификат удостоверяет, что извещатели в полной мере соответствуют всем требованиям и могут беспрепятственно применяться на объектах транспортной отрасли в Российской Федерации.



УЛУЧШЕННАЯ СИСТЕМА НАСТРОЙКИ

▶ Новый видеоискатель с 2-кратным оптическим увеличением

Извещатели оснащены видеоискателем нового поколения с двухкратным оптическим приближением и имеют яркий легко распознаваемый цвет внутренней части корпуса, что существенно облегчает визуальную настройку пары приемник-передатчик при их установке на значительном расстоянии друг от друга.



Стандартный видеоискатель



Новый видеоискатель с увеличением 2X

▶ Удобная настройка угла и фиксаторы положения линз

Для регулировки направления лучей извещателя не требуется отвертка, система позиционирования имеет удобный диск для более аккуратной настройки, а специальные фиксаторы позволяют закрепить линзы во избежание случайного смещения во время монтажа.

▶ Светодиодная и звуковая индикация настройки

Для визуального отображения уровня сигнала во время настройки в извещателях серий SL-QDP и SL-QDM имеется 5 светодиодов, каждый из которых имеет три градации яркости. Точность юстировки может дополнительно контролироваться по звуковым сигналам.

▶ Автоматическая настройка при помощи прибора ВАУ-4

Для более точной настройки на стороне приемника может быть использован опциональный прибор ВАУ-4, который позволяет автоматически настроить оптимальный угол линзы для получения сигнала максимально высокого уровня.



	Модель	Дальность действия	Оптическая система	Выбор рабочей частоты лучей	Система обратной связи	Настройка времени прерывания
	SL-200QN	60 м	4 луча	×	×	●
	SL-350QN	100 м	4 луча	×	×	●
	SL-650QN	200 м	4 луча	×	×	●
	SL-200QDP	60 м	4 луча	●	×	●
	SL-350QDP	100 м	4 луча	●	×	●
	SL-650QDP	200 м	4 луча	●	×	●
	SL-200QDM	60 м	4 луча	●	●	●
	SL-350QDM	100 м	4 луча	●	●	●
	SL-650QDM	200 м	4 луча	●	●	●
	AX-70TN	20 м	2 луча	×	×	●
	AX-130TN	40 м	2 луча	×	×	●
	AX-200TN	60 м	2 луча	×	×	●
	AX-100TF	30 м	2 луча	●	×	●
	AX-200TF	60 м	2 луча	●	×	●
	AX-100PLUS	30 м	2 луча	×	×	●
	AX-200PLUS	60 м	2 луча	×	×	●
	BX-100PLUS	30 м	2 луча	×	×	×

SL QN/QDP

АКТИВНЫЕ 4-ЛУЧЕВЫЕ УЛИЧНЫЕ ИК-ИЗВЕЩАТЕЛИ ДЛЯ СРЕДНИХ И ДАЛЬНИХ ДИСТАНЦИЙ

- ▶ Высокоточная 4-лучевая оптическая система на основе асферических линз высокого качества
- ▶ Стабильная работа при потере 99.5% энергии лучей
- ▶ Регулируемое время прерывания лучей (50 – 500 мсек.)
- ▶ Класс защиты от пыли и влаги IP65
- ▶ Защита от высоковольтных разрядов 15 кВ
- ▶ Улучшенная система настройки
- ▶ SL-QN — стандартные модели
- ▶ SL-QDP — модели с выбором рабочей частоты лучей



Smart Line™

Непревзойденная надежность, качество и точность детекции при любых условиях эксплуатации

Серия SmartLine™ — новое поколение активных 4-лучевых извещателей для средних и дальних дистанций, которые унаследовали от предыдущих моделей OPTEX непревзойденное качество работы и приобрели ряд дополнительных функций, значительно упрощающих их монтаж и настройку.

В основе извещателей лежит оптическая система, которая состоит из высокоточных асферических линз и образует между приемником и передатчиком невидимый ИК-барьер, состоящий из двух пар лучей — верхней и нижней. Извещатель формирует тревожный сигнал при одновременном прерывании всех четырех лучей.

НАСТРОЙКА ВРЕМЕНИ ПРЕРЫВАНИЯ ЛУЧЕЙ

Время прерывания, требующееся для генерации сигнала тревоги, может быть настроено в соответствии с особенностями объекта.

УЛУЧШЕННАЯ СИСТЕМА НАСТРОЙКИ

Видоискатель нового поколения с 2-кратным оптическим приближением, яркий цвет внутренней части корпуса и новая система позиционирования линз с фиксаторами и удобным диском для быстрой и аккуратной настройки пары приемник-передатчик.

ГЕРМЕТИЧНЫЙ ВСЕПОГОДНЫЙ КОРПУС

Корпус из прочных материалов имеет конструкцию, защищенную от образования наледи и от проникновения внутрь извещателя влаги, пыли и мелких насекомых.

ЗАЩИТА ОТ ВЫСОКОВОЛЬТНЫХ РАЗРЯДОВ 15 кВ

Уникальная система защиты позволяет извещателям выдержать разряд мощностью до 15 кВ без последствий для их работы.

Модель	Дальность	Выбор частоты лучей
SL-200QN	60 м	нет
SL-350QN	100 м	нет
SL-650QN	200 м	нет
SL-200QDP	60 м	4 канала
SL-350QDP	100 м	4 канала
SL-650QDP	200 м	4 канала

СЕРИЯ SL-QDP — ИЗВЕЩАТЕЛИ С СИСТЕМОЙ ВЫБОРА РАБОЧЕЙ ЧАСТОТЫ ЛУЧЕЙ

Помимо базового функционала в извещателях серии SL-QDP имеется возможность выбора несущей частоты лучей, а также ряд дополнительных функций.

▶ Выбор несущей частоты лучей (4 канала)

Исключает воздействие друг на друга соседних пар извещателей и позволяет использовать их для защиты протяженных участков, устанавливая несколько комплектов в ряд или друг над другом.

▶ Выход погодной дисквалификации

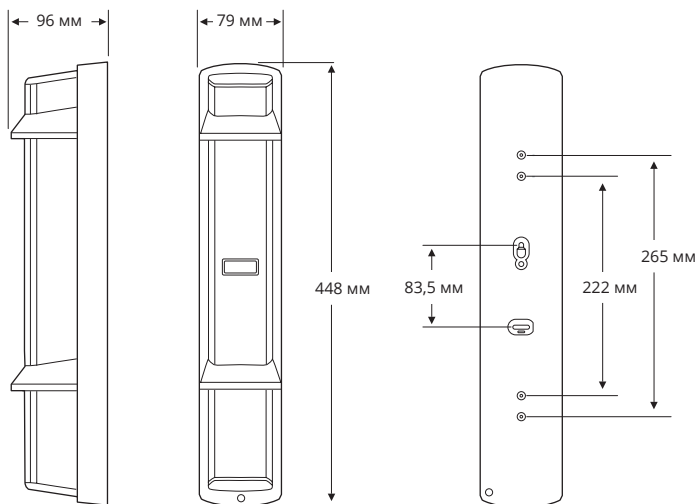
▶ Настройка мощности ИК-излучения (3 уровня)

▶ Удобная светодиодная и звуковая индикация состояния во время настройки

СЕРТИФИКАТ ТРАНСПОРТНОЙ БЕЗОПАСНОСТИ

Извещатели OPTEX серий SL-QN и SL-QDP в полной мере соответствуют требованиям Раздела II пп.4-6 Постановления Правительства №969 и могут беспрепятственно применяться на объектах транспортной отрасли в Российской Федерации.

Модель	SL-200QN	SL-350QN	SL-650QN	SL-200QDP	SL-350QDP	SL-650QDP
Метод детекции	активный ИК, одновременное пересечение двух пар ИК-лучей			активный ИК, одновременное пересечение двух пар ИК-лучей		
Дальность действия	60 м	100 м	200 м	60 м	100 м	200 м
Выбор несущей частоты лучей	нет			4 канала		
Время прерывания лучей	50 / 100 / 250 / 500 мсек.			50 / 100 / 250 / 500 мсек.		
Настройка угла лучей	±90° по горизонтали, ±10° по вертикали			±90° по горизонтали, ±10° по вертикали		
Время тревоги	2 сек.			2 сек.		
Тревожный выход	Н.З./Н.О.; 30 В пост. тока; 0,2 А (макс.)			Н.З./Н.О.; 30 В пост. тока; 0,2 А (макс.)		
Выход тампера	вскрытие корпуса, Н.З.; 30 В пост. тока; 0,1 А (макс.)			вскрытие корпуса, Н.З.; 30 В пост. тока; 0,1 А (макс.)		
Дополнительный выход	нет			снижение мощности из-за погодных условий; 28 В пост. тока; 0,2 А (макс.)		
Питание	10,5 – 30 В пост. тока			10,5 – 30 В пост. тока		
Потребление	макс. 38 мА передатчик – 30 мА приемник – 8 мА	макс. 39 мА передатчик – 30 мА приемник – 9 мА	макс. 40 мА передатчик – 30 мА приемник – 10 мА	макс. 24 мА передатчик – 17 мА приемник – 7 мА	макс. 24 мА передатчик – 17 мА приемник – 7 мА	макс. 33 мА передатчик – 23 мА приемник – 10 мА
Условия эксплуатации	рабочая температура без нагревателя — от -35 до +60 °С, рабочая температура с нагревателем НУ-3 (опция) — от -60 до +60 °С, степень защиты от пыли и влаги — IP65					
Защита от разрядов	15 кВ			15 кВ		
Вес (приемник + передатчик)	2400 г			2400 г		
Нагревательный элемент НУ-3 (опция)	опция для расширения диапазона рабочих температур извещателя (от -60 до +60 °С), питание нагревателя — 24 В пост./перем. тока, потребление нагревателя — 420 мА (суммарно приемник и передатчик)					



АКСЕССУАРЫ



BC-4
Задняя крышка



PSC-4
Боковая крышка



ABC-4
Крышка с защитой от птиц



HU-3
Нагреватель (до -60°C)



AX-4
Настенный кронштейн

SL QDM

АКТИВНЫЕ 4-ЛУЧЕВЫЕ УЛИЧНЫЕ ИК-ИЗВЕЩАТЕЛИ С ОПТИЧЕСКОЙ СИСТЕМОЙ ОБРАТНОЙ СВЯЗИ

- ▶ Высокоточная 4-лучевая оптическая система на основе асферических линз высокого качества
- ▶ Стабильная работа при потере 99,5% энергии лучей
- ▶ Регулируемое время прерывания лучей (50 – 500 мсек.)
- ▶ Выбор рабочей частоты лучей
- ▶ Активная оптико-электронная система обратной связи с автоматической оптимизацией мощности излучения
- ▶ Класс защиты от пыли и влаги IP65
- ▶ Защита от высоковольтных разрядов 15 кВ
- ▶ Улучшенная система настройки



Smart Line™

Уникальные технологии OPTEX — высочайшая точность работы системы в самых сложных условиях эксплуатации

Особенностью серии SL-QDM является наличие дополнительного оптического канала, по которому осуществляется обратная связь между приемником и передатчиком. Такая система упрощает процесс настройки, а также позволяет во время работы извещателей в автоматическом режиме корректировать мощность излучения в зависимости от окружающих условий.

Дополнительная функция выбора рабочей частоты лучей позволяет исключить перекрестное воздействие друг на друга соседних пар при установке нескольких комплектов один над другим или в ряд для защиты протяженных участков.

НАСТРОЙКА ВРЕМЕНИ ПРЕРЫВАНИЯ ЛУЧЕЙ

Время прерывания, необходимое для генерации сигнала тревоги, может быть настроено в соответствии с особенностями объекта.

УЛУЧШЕННАЯ СИСТЕМА НАСТРОЙКИ

Видоискатель нового поколения с 2-кратным оптическим приближением, яркий цвет внутренней части корпуса и новая система позиционирования линз с фиксаторами и удобным диском для быстрой и аккуратной настройки пары приемник-передатчик.

ГЕРМЕТИЧНЫЙ ВСЕПОГОДНЫЙ КОРПУС

Корпус из прочных материалов имеет конструкцию, защищенную от образования наледи и от проникновения внутрь извещателя влаги, пыли и мелких насекомых.

ЗАЩИТА ОТ ВЫСОКОВОЛЬТНЫХ РАЗРЯДОВ 15 кВ

Уникальная система защиты позволяет извещателям выдерживать разряд мощностью до 15 кВ без последствий для их работы.

Модель	Дальность	Выбор частоты лучей
SL-200QDM	60 м	4 канала
SL-350QDM	100 м	4 канала
SL-650QDM	200 м	4 канала



АКТИВНАЯ ОПТИКО-ЭЛЕКТРОННАЯ СИСТЕМА ОБРАТНОЙ СВЯЗИ

Извещатели SL-QDM имеют дополнительный оптический канал, по которому осуществляется обратная связь между приемником и передатчиком.

Система обеспечивает абсолютный контроль точности юстировки передатчика и приемника, а также позволяет автоматически корректировать сигнал передатчика при различных изменениях в окружающей среде.

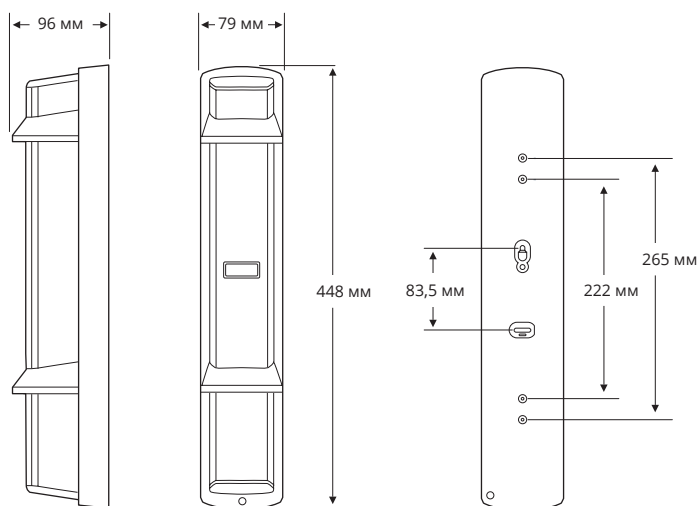
▶ Автоматическая настройка мощности передатчика

Используя обратный оптический канал, извещатели способны в автоматическом режиме оптимизировать мощность излучения передатчика в зависимости от конкретной ситуации.

📄 СЕРТИФИКАТ ТРАНСПОРТНОЙ БЕЗОПАСНОСТИ

Извещатели OPTEX серии SL-QDM в полной мере соответствуют требованиям Раздела II пп.4-6 Постановления Правительства №969 и могут беспрепятственно применяться на объектах транспортной отрасли в Российской Федерации.

Модель	SL-200QDM	SL-350QDM	SL-650QDM
Метод детекции	активный ИК, одновременное пересечение двух пар ИК-лучей		
Дальность действия	60 м	100 м	200 м
Выбор несущей частоты лучей	4 канала		
Время прерывания лучей	50 / 100 / 250 / 500 мсек.		
Настройка угла лучей	±90° по горизонтали, ±10° по вертикали		
Время тревоги	2 сек.		
Тревожный выход	Н.З./Н.О.; 30 В пост. тока; 0,2 А (макс.)		
Выход тампера	вскрытие корпуса, Н.З.; 30 В пост. тока; 0,1 А (макс.)		
Дополнительный выход	снижение мощности луча из-за погодных условий; 30 В пост. тока; 0,2 А (макс.)		
Питание	10,5 – 30 В пост. тока		
Потребление	макс. 40 мА передатчик – 24 мА, приемник – 16 мА	макс. 40 мА передатчик – 24 мА, приемник – 16 мА	макс. 43 мА передатчик – 23 мА, приемник – 20 мА
Условия эксплуатации	рабочая температура без нагревателя — от -35 до +60 °С, рабочая температура с нагревателем HU-3 (опция) — от -60 до +60 °С, степень защиты от пыли и влаги — IP65		
Защита от разрядов	15 кВ		
Вес (приемник + передатчик)	2500 г		
Нагревательный элемент HU-3 (опция)	опция для расширения диапазона рабочих температур извещателя (от -60 до +60 °С), питание нагревателя — 24 В пост./перем. тока, потребление нагревателя — 420 мА (суммарно приемник и передатчик)		



АКСЕССУАРЫ



BC-4
Задняя крышка



PSC-4
Боковая крышка



ABC-4
Крышка с защитой от птиц



HU-3
Нагреватель (до -60°C)



AX-4
Настенный кронштейн

AX TN/TF

КОМПАКТНЫЕ 2-ЛУЧЕВЫЕ УЛИЧНЫЕ ИЗВЕЩАТЕЛИ МАЛОЙ И СРЕДНЕЙ ДАЛЬНОСТИ

- ▶ Высокоточная 2-лучевая оптическая система
- ▶ Асферические линзы высокого качества
- ▶ Стабильная работа при потере 99.5% энергии лучей
- ▶ Регулируемое время прерывания лучей (50 – 500 мсек.)
- ▶ Класс защиты от пыли и влаги IP65
- ▶ Защита от высоковольтных разрядов 15 кВ
- ▶ AX-TN — стандартные модели
- ▶ AX-TF — модели с выбором рабочей частоты лучей



Компактный всепогодный корпус и гарантированная эффективность системы защиты периметра

В основе конструкции извещателей лежит двухлучевая асферическая оптическая система, образующая невидимый инфракрасный барьер, при нарушении которого генерируется сигнал тревоги.

Благодаря использованию высокоточной оптики, двухлучевые фотозлектрические извещатели серий AX-TN и AX-TF даже при блокировке 99% энергии лучей, вызванной сильным туманом, дождем или снегопадом, сохраняют полную работоспособность и гарантируют надежную детекцию.

НАСТРОЙКА ВРЕМЕНИ ПРЕРЫВАНИЯ ЛУЧЕЙ

Время прерывания, необходимое для генерации сигнала тревоги, может быть настроено в соответствии с особенностями объекта в диапазоне 50 — 500 мсек.

ЗАЩИТА ОТ ВЫСОКОВОЛЬТНЫХ РАЗРЯДОВ 15 КВ

Уникальная система защиты позволяет извещателям выдерживать разряд мощностью до 15 кВ без последствий для их работы.

ГЕРМЕТИЧНЫЙ ВСЕПОГОДНЫЙ КОРПУС

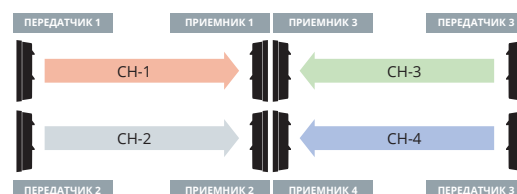
Корпус извещателей выполнен из прочных материалов и имеет специальную конструкцию, которая позволяет избежать сбоев в работе при образовании наледи, а также способствует быстрому испарению конденсата.

Эластичные прокладки защищают все внутренние части (включая отверстия для проводки кабелей и клеммы) от проникновения пыли, влаги и насекомых. Класс защиты — IP65.

Модель	Дальность	Выбор частоты лучей
AX-70TN	20 м	нет
AX-130TN	40 м	нет
AX-200TN	60 м	нет
AX-100TF	30 м	4 канала
AX-200TF	60 м	4 канала

СЕРИЯ AX-TF — ИЗВЕЩАТЕЛИ С СИСТЕМОЙ ВЫБОРА РАБОЧЕЙ ЧАСТОТЫ ЛУЧЕЙ

В дополнение к базовому функционалу в извещателях серии AX-TF имеется функция выбора несущей частоты лучей, которая исключает воздействие друг на друга соседних пар извещателей и позволяет использовать их для защиты протяженных участков, устанавливая несколько комплектов в ряд или друг над другом.



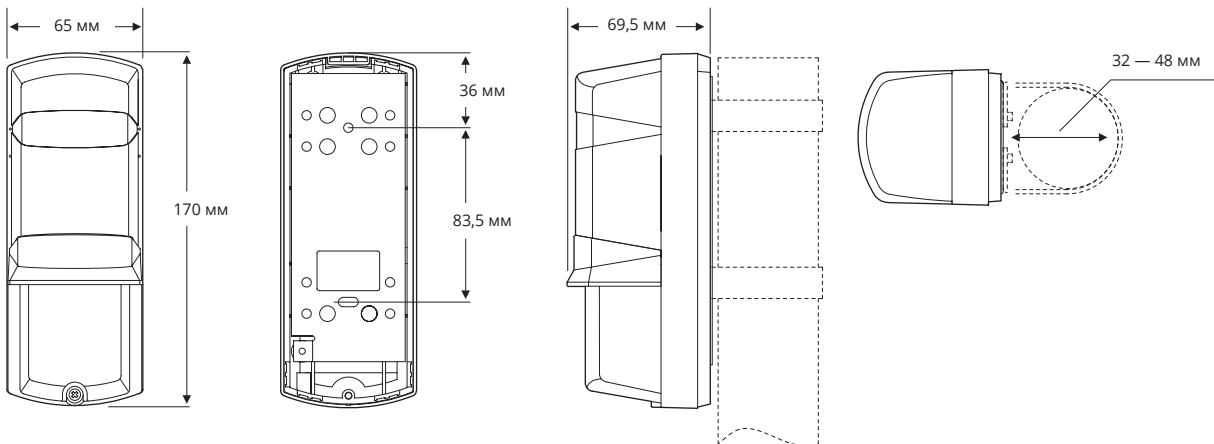
▶ Выход погодной дисквалификации D.Q.

Дополнительный выход D.Q. позволяет передать сигнал о неисправности при падении энергии лучей до критического уровня из-за погодных условий.

▶ 4-уровневый светодиод настройки

Состояние извещателя во время настройки отображается при помощи светодиода, который показывает степень точности приема сигнала приемником.

Модель	AX-70TN	AX-130TN	AX-200TN	AX-100TF	AX-200TF
Метод детекции	активный ИК, пересечение двух ИК-лучей			активный ИК, пересечение двух ИК-лучей	
Дальность действия	20 м	40 м	60 м	30 м	60 м
Выбор несущей частоты лучей	нет			4 канала	
Время прерывания лучей	50 / 100 / 250 / 500 мсек.			50 / 100 / 250 / 500 мсек.	
Настройка угла лучей	±90° по горизонтали, ±5° по вертикали			±90° по горизонтали, ±5° по вертикали	
Время тревоги	2 сек.			2 сек.	
Тревожный выход	Н.З., 28 В пост. тока, 0,2 А (макс.)			Н.З. / Н.О., 28 В пост. тока, 0,2 А (макс.)	
Выход тампера	вскрытие корпуса; Н.З.; 28 В пост. тока; 0,2 А (макс.)			вскрытие корпуса; Н.З.; 28 В пост. тока; 0,2 А (макс.)	
Дополнительный выход	нет			снижение мощности из-за погодных условий; 28 В пост. тока; 0,2 А (макс.)	
Питание	10,5 – 28 В пост. тока			10,5 – 28 В пост. тока	
Потребление	макс. 38 мА передатчик – 17 мА приемник – 21 мА	макс. 41 мА передатчик – 20 мА приемник – 21 мА	макс. 45 мА передатчик – 24 мА приемник – 21 мА	макс. 44 мА передатчик – 6 мА приемник – 38 мА	макс. 48 мА передатчик – 10 мА приемник – 38 мА
Условия эксплуатации	рабочая температура без нагревателя — от -35 до +50 °С, рабочая температура с нагревателем НУ-3 (опция) — от -60 до +50 °С, степень защиты от пыли и влаги — IP65				
Защита от разрядов	15 кВ			15 кВ	
Вес (приемник + передатчик)	650 г			700 г	
Нагревательный элемент НУ-3 (опция)	опция для расширения диапазона рабочих температур извещателя (от -60 до +50 °С), питание нагревателя — 24 В пост./перем. тока, потребление нагревателя — 420 мА (суммарно приемник и передатчик)				



АКСЕССУАРЫ



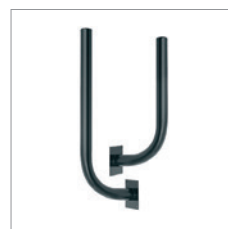
BC-3
Задняя крышка



PSC-3
Боковая крышка



HU-3
Нагреватель (до -60°C)



AX-3 / AX-4
Настенные кронштейны

AX 100PLUS/200PLUS

АКТИВНЫЕ 2-ЛУЧЕВЫЕ УЛИЧНЫЕ ИЗВЕЩАТЕЛИ ДЛЯ СРЕДНИХ ДИСТАНЦИЙ

- ▶ Модели с дальностью действия 30 и 60 м
- ▶ Высокоточная 2-лучевая оптическая система
- ▶ Асферические линзы высокого качества
- ▶ Стабильная работа при потере 99,5% энергии лучей
- ▶ Система погодной дисквалификации
- ▶ Регулируемое время прерывания лучей (50 – 500 мсек.)
- ▶ Защита от высоковольтных разрядов 15 кВ
- ▶ Система герметизации оптики
- ▶ Класс защиты от пыли и влаги IP55



*Непревзойденное качество и надежность,
подтвержденные многолетним опытом
эксплуатации на тысячах объектов*

Моделный ряд

AX-100PLUS	дальность 30 м
AX-200PLUS	дальность 60 м

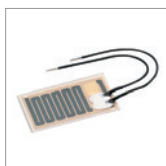
AX-PLUS — уличные активные ИК-извещатели с дальностью действия 30 и 60 м, которые соответствуют всем требованиям профессиональных охранных систем.

Высокоточная оптическая система, стабильно работающая даже при потере из-за погодных условий до 99% энергии лучей, и надежный герметичный корпус, защищающий оптику от наледи, росы и мелких насекомых обеспечивают исключительную работу этих извещателей на протяжении всего срока эксплуатации.

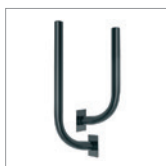
АКСЕССУАРЫ



BC-2
Задняя крышка

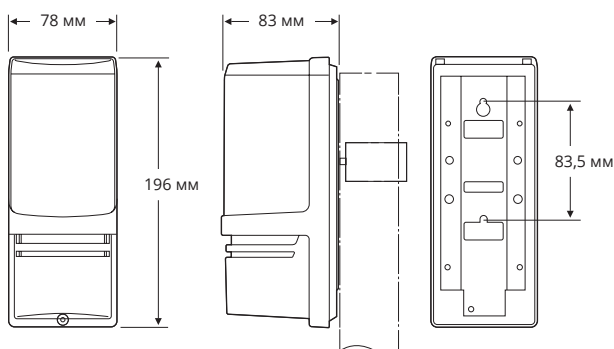


HU-2
Нагреватель
(до -60°C)



AX-3 / AX-4
Настенные
кронштейны

Модель	AX-100 PLUS	AX-200 PLUS
Метод детекции	активный ИК, тревога при пересечении двух ИК-лучей	
Дальность действия	30 м	60 м
Выбор несущей частоты лучей	нет	
Время прерывания лучей	50 — 500 мс	
Настройка угла лучей	±90° по горизонтали, ±5° по вертикали	
Время тревоги	2 сек.	
Тревожный выход	Н.З. / Н.О.; 28 В пост. тока; 0,2 А (макс.)	
Выход тампера	вскрытие корпуса, Н.З.; 28 В пост. тока; 0,2 А (макс.)	
Питание / потребление	10,5 – 28 В пост. тока / макс. 46 мА	
Условия эксплуатации	от -35 до +50 °С (от -60 до +50 °С с нагревателем HU-2), степень защиты IP55	
Защита от разрядов	15 кВ	
Вес	1040 г (приемник + передатчик)	
Нагревательный элемент HU-2 (опция)	опция для расширения диапазона рабочих температур извещателя (от -60 до +50 °С), питание нагревателя — 24 В пост./перем. тока, потребление нагревателя — 400 мА (суммарно приемник и передатчик)	



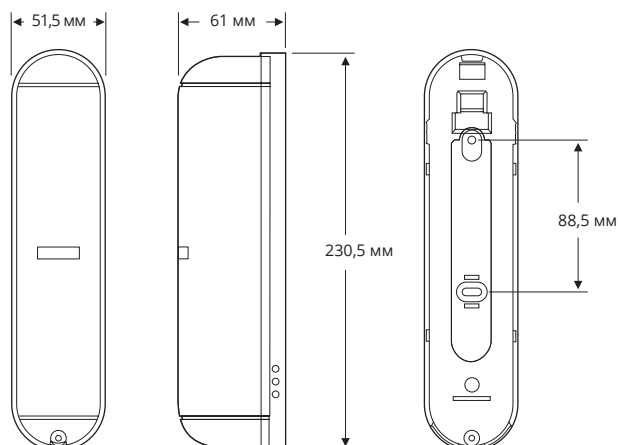


VX 100PLUS

АКТИВНЫЙ 2-ЛУЧЕВОЙ УЛИЧНЫЙ ИЗВЕЩАТЕЛЬ
ДЛЯ ЗАЩИТЫ ФАСАДОВ И ВНЕШНЕГО ПЕРИМЕТРА

- ▶ Дальность действия 30 м
- ▶ Высокоточная 2-лучевая оптическая система
- ▶ Асферические линзы высокого качества
- ▶ Стабильная работа при потере 99.5% энергии лучей
- ▶ Система погодной дисквалификации
- ▶ Защита от высоковольтных разрядов 15 кВ
- ▶ Световой фильтр
- ▶ Облегченная визуальная и звуковая настройка
- ▶ Встроенная звуковая сигнализация

Модель	VX-100 PLUS
Метод детекции	активный ИК, тревога при пересечении двух ИК-лучей
Дальность действия	30 м
Выбор несущей частоты лучей	нет
Время прерывания лучей	50 мсек.
Настройка угла лучей	±92° по горизонтали
Время тревоги	2 сек. (длительность звукового сигнала — 15 сек.)
Тревожный выход	Н.З. и Н.О.; 28 В пост. тока; 0,2 А (макс.)
Выход тампера	вскрытие корпуса, Н.З.; 28 В пост. тока; 0,2 А (макс.)
Питание / потребление	10,5 - 28 В пост. тока / макс. 75 мА
Условия эксплуатации	от -35 до +50 °С, степень защиты IP54
Защита от разрядов	15 кВ
Вес	400 г (приемник + передатчик)



*Активный извещатель VX-100 PLUS —
надежная защита внешнего периметра,
ворот, дверных и оконных проемов*



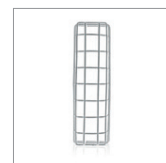
VX-100PLUS — активный двухлучевой ИК-извещатель для защиты внешнего периметра и фасадов зданий.

Извещатель снабжен мощной звуковой сигнализацией, может быть использован для управления телеметрией, для активации систем освещения и оповещения, исключая возможность незаконного проникновения внутрь охраняемого помещения.

АКСЕССУАРЫ



SP-1
Дистансер



MG-1
Антивандальная
решетка



WC-1
Декоративная
белая крышка

АКТИВНЫЕ ИК-БАРЬЕРЫ НА БАЗЕ ПРОМЫШЛЕННЫХ БАШЕН

- ▶ Скрытая система охраны — нарушитель не сможет визуально определить высоту установки извещателей в башне, их количество и направление лучей
- ▶ Различные варианты размещения извещателей внутри башен
- ▶ Создание комбинированных систем с использованием нескольких башен разной высоты для защиты сложных периметров
- ▶ Индивидуальный подход к каждому проекту и решение нестандартных задач
- ▶ Стабильная работа в сложных условиях при потере 99.5% энергии лучей из-за снега, дождя или плотного тумана
- ▶ Защита от высоковольтных разрядов 15 кВ
- ▶ Защита от электромагнитных наводок и помех
- ▶ Полное соответствие российским стандартам и климатическим условиям
- ▶ Сертификат соответствия требованиям транспортной безопасности

Активные ИК-барьеры — надежное и высокотехнологичное решение на базе активных извещателей для защиты объектов с повышенными требованиями к системам безопасности

НАДЕЖНЫЙ КОРПУС

Боковая крышка из монолитного поликарбоната надежно защищает извещатели и все вспомогательные элементы, размещенные внутри башни. Крышка пропускает ИК-лучи, идущие от передатчика к приемнику, но для человека она абсолютно непрозрачна, что делает невозможным визуальное определение конфигурации системы безопасности.

Верхняя крышка оснащена тампером, который срабатывает при попытке вскрытия. Дополнительно может быть установлен тампер для защиты от перелома, который срабатывает при вертикальной нагрузке более 25 кг.

Внутренний каркас башен представляет собой профиль из легкого и очень прочного анодированного алюминия, на котором крепятся все элементы.

ДОПОЛНИТЕЛЬНЫЕ КОМПОНЕНТЫ СИСТЕМЫ

Кроме извещателей внутри башни устанавливаются нагреватели, отвечающие за благоприятную температуру, и вентиляторы, обеспечивающие охлаждение системы летом и циркуляцию теплого воздуха зимой, а также плата коммутации с интегрированным термостатом и блок питания.



СЕРИЯ РТ-W

Односторонние башни для установки на вертикальную поверхность

Высота 1,5 / 2 / 3 м



СЕРИЯ МВ

Односторонние башни для установки на горизонтальную поверхность

Высота 1,5 / 2 / 3 м



СЕРИЯ РТ

Двусторонние башни для установки на горизонтальную поверхность

Высота 1,5 / 2 / 3 м

АКТИВНЫЕ ИК-ИЗВЕЩАТЕЛИ

Для установки в башни используются активные ИК-извещатели с выбором несущей частоты лучей серий SL-BT и AX-TF.

Активные ИК-извещатели OPTEX гарантируют максимальную точность детекции нарушителей при отсутствии ложных срабатываний и надежную защиту объекта в самых неблагоприятных погодных условиях, продолжая работать даже при потере 99% энергии лучей во время сильного тумана, дождя или снегопада.

Для создания барьеров используются только модели с функцией выбора несущей частоты лучей, которая исключает перекрестное воздействие друг на друга соседних пар и позволяет устанавливать внутри башни несколько извещателей.



SL-QDP-BT

Модификация для установки в башни извещателей серии SL-QDP

- Выбор рабочей частоты лучей
- Модели дальностью 60, 100 и 200 метров
- Поставляются без передней крышки



SL-350QFR-BT

Модификация для установки в башни беспроводного извещателя SL-350QFR

- Выбор рабочей частоты лучей
- Дальность действия 100 метров
- Поставляется без передней крышки



AX-TF

Компактные 2-лучевые извещатели

- Выбор рабочей частоты лучей
- Модели дальностью 30 и 60 метров

ДОПОЛНИТЕЛЬНЫЕ НАДСТРОЙКИ



RT-CCTV

Надстройка для установки видеокамеры



RT-LUX

Надстройка для установки светильников

Для двусторонних башен серии RT доступны дополнительные надстройки, которые крепятся в верхней части и позволяют расширить функционал системы.

RT-CCTV — интеграция с системой видеонаблюдения, установка до 2 камер.

RT-Lux — дополнительное освещение, установка до 2 ламп.

КРЕПЕЖИ И КРОНШТЕЙНЫ

В базовой комплектации барьеры поставляются с крепежным набором, состав которого зависит от конкретной модели и которого достаточно для обеспечения устойчивости в большинстве стандартных ситуаций.

Также доступен ряд дополнительных принадлежностей.



Кронштейны для установки башен на земле (заливаются в бетон)



Кронштейны для монтажа двусторонних башен серии RT на стену



Дополнительные боковые кронштейны высотой 0,7 м



Комплекты креплений для сильных ветровых нагрузок



АКТИВНЫЕ ИК-БАРЬЕРЫ НА БАЗЕ ДЕКОРАТИВНЫХ БАШЕН

Элегантный дизайн и скрытая система охраны. Декоративные башни выполнены в виде уличных фонарей и могут использоваться одновременно и для освещения территории в темное время суток, и для защиты от нарушителей.

CAV-1

Декоративная башня высотой 1 м. В верхней части башни расположен фонарь с цоколем E27, внутрь могут быть установлены два извещателя.

MALTA

Декоративная башня-фонарь с шаровым плафоном. Опора фонаря имеет высоту 1,5 м, диаметр плафона — 35 см, цоколь — E27.

CAV-W

Декоративная башня-фонарь настенной установки. В башню может быть установлен только один извещатель, верхняя часть башни представляет собой фонарь с цоколем E27.

SPIRO

Декоративные башни без фонаря, высотой 0,8 и 1,5 м.

Модель	CAV-1	CAV-W	MALTA	SPIRO 80	SPIRO 150
Тип башни	односторонняя	односторонняя	односторонняя	односторонняя	односторонняя
Установка	на горизонтальную поверхность	на вертикальную поверхность	на горизонтальную поверхность	на горизонтальную поверхность	на горизонтальную поверхность
Высота	100 см	60 см	185 см	80 см	150 см
Совместимые извещатели	серия AX-TF	серия AX-TF	серия AX-TF	серия AX-TF	серия AX-TF
Макс. число извещателей	2	1	3	2	3
Фонарь	цоколь E27	цоколь E27	цоколь E27	нет	нет





Fiber SenSys
AN OPTEX GROUP COMPANY

ОПТОВОЛОКОННЫЕ СИСТЕМЫ FIBER SENSYS

ЗАЩИТА ПЕРИМЕТРА

Fiber SenSys

AN OPTEX GROUP COMPANY



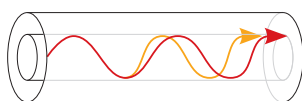
ОПТОВОЛОКОННЫЕ СИСТЕМЫ ЗАЩИТЫ ПЕРИМЕТРА

Сенсорный кабель и блоки обработки сигнала Fiber Sensys успешно применяются для защиты предприятий и объектов инфраструктуры по всему миру на объектах нефтехимической промышленности, атомных электростанциях, военных объектах и границах, железнодорожных вокзалах и аэропортах.

ПРИНЦИП РАБОТЫ

Устройство обработки сигнала (анализатор) ведет постоянный мониторинг структуры лазерного излучения, передаваемого по оптическому кабелю. Движение, давление или вибрация, создаваемые нарушителем оказывает влияние на отражение светового потока внутри кабеля, и при превышении порогов допустимых отклонений анализатор подает тревожный сигнал.

Сенсорный кабель Fiber Sensys может быть использован на металлических ограждениях, заборах с металлической сеткой, декоративных ограждениях, бетонных и кирпичных стенах, крышах зданий, в подземных хранилищах (включая банковские).



- Стандартная форма сигнала
- Форма сигнала при воздействии на кабель



УНИКАЛЬНЫЙ СЕНСОРНЫЙ КАБЕЛЬ

В качестве чувствительного элемента в работе оптоволоконных охранных систем Fiber Sensys используются специализированные кабели, особенностью которых является уникальная конструкция оболочки, усиливающая воздействие вибрации и давления на передаваемый по оптоволокну сигнал.

- ▶ Неизменность характеристик сенсорного кабеля на всем протяжении охраняемой зоны
- ▶ Высокая надежность и точность обнаружения нарушителей
- ▶ Простая установка, гибкие настройки системы
- ▶ Сенсорный кабель не подвержен влиянию погодных условий и электромагнитного излучения
- ▶ Отсутствие расходов на обслуживание системы и срок эксплуатации более 20 лет
- ▶ Рабочая температура для кабеля от -40°C до $+80^{\circ}\text{C}$

УДАЛЕННАЯ УСТАНОВКА АНАЛИЗАТОРОВ

Возможность использования стандартного оптоволокна в качестве промежуточного соединительного звена между сенсорным кабелем и блоком анализа позволяет выносить его в контрольный центр управления на расстояние до 20 км от охраняемого объекта.

При использовании такой конфигурации отпадает необходимость в подведении дополнительных проводов непосредственно к охраняемой зоне для питания или подогрева блоков питания.

ШИРОКИЙ МОДЕЛЬНЫЙ РЯД АНАЛИЗАТОРОВ ДЛЯ СИСТЕМ РАЗЛИЧНОГО МАСШТАБА

Для небольших коммерческих объектов предлагается двухканальный блок FD-322 с максимальной дальностью каждой зоны 200 м.

Анализаторы серии FD-33x и FD-34x — одно- и двухзонные блоки обработки сигнала, обеспечивающие возможность подключения зон охраны протяженностью 2 км (максимальная длина сенсорного кабеля в зоне составляет 5000 м). Блоки обеспечивают надежную защиту от попыток перелезания, а также от механических воздействий на ограждение (выпиливание, перекус сетчатой решетки и т.д.)

Анализаторы FD-34x разработаны для установки в контрольном центре на удалении до 20 км от охраняемого объекта.

Анализаторы серии FD-5xx предназначены для защиты протяженных периметров особо важных промышленных и государственных объектов с большим количеством и высокой плотностью зон.

Основное отличие серии FD5xx — структура системы. Вдоль охраняемого участка прокладывается один многожильный оптический кабель, от которого отводят отрезки сенсорного кабеля длиной до 800 м.

При этом сенсорный кабель не замыкается в петлю, как в сериях FD-3xx, а заканчивается оптическим терминатором. Один анализатор, находясь на удалении от периметра в несколько километров способен обрабатывать сигнал сразу от 8 или 25 зон.

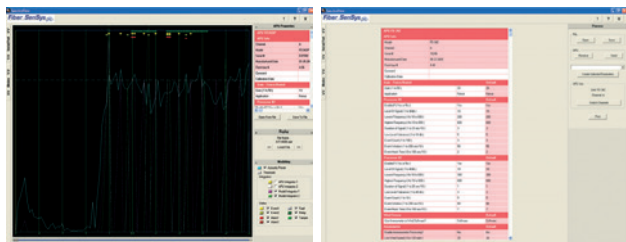
ПРОГРАММНОЕ ОБЕСПЕЧЕНИЕ ДЛЯ НАСТРОЙКИ АНАЛИЗАТОРОВ И РАБОТЫ С СИСТЕМОЙ

SpectraView™

Программное обеспечение для точной настройки параметров и мониторинга анализаторов FD-33x и FD-34x

Сигнал каждой зоны анализатора обрабатывают два процессора, один из них отвечает за обработку сигналов, соответствующих попыткам перелезть ограждение, второй – попыткам повреждения (перекусывание сетки, перепиливание и т.д.)

SpectraView™ позволяет получить визуальное представление этих данных для гибкой и удобной настройки параметров анализатора. Оператор может работать с сигналом как в режиме реального времени, так и с записанным в архив.



SpectraView™ Full — полная версия

- ▶ Command Line Interface — работа с базовыми параметрами в режиме командной строки
- ▶ Real-Time Mode — модуль просмотра сигнала
- ▶ Parameter Editor — модуль редактирования параметров
- ▶ Sensor Data Recording — модуль записи сигнала
- ▶ Replay Mode — модуль воспроизведения сигнала
- ▶ The APU Modeler — офлайн моделирование сигналов

SpectraView™ Lite — демонстрационная версия

Включает модули просмотра, воспроизведения сигнала, модуль работы с параметрами в режиме командной строки.

AutoTune™ Calibration Software

Программное обеспечение для расчета всех параметров настроек анализатора

Для настройки системы необходимо выполнить несколько шагов по моделированию возможных попыток нарушения (перелезание, перерезание решетки ограждения и т.д.) и помехах, на основе полученных данных программа самостоятельно просчитывает эффективный набор параметров для загрузки в анализатор.



- ▶ Автоматический расчет параметров системы
- ▶ Возможность учета различных погодных условий и особенностей объекта
- ▶ Для всех анализаторов, кроме FD322
- ▶ Лицензирование по серийным номерам анализаторов, одна лицензия на один серийный номер

Fiber Commander

Программное обеспечение для управления системой

- ▶ Работа с анализаторами Fiber Defender™ по TCP/IP
- ▶ Поддержка планов объектов
- ▶ Работа со сторонними системами через релейные входы

FD 322

2-ЗОННЫЙ АНАЛИЗАТОР

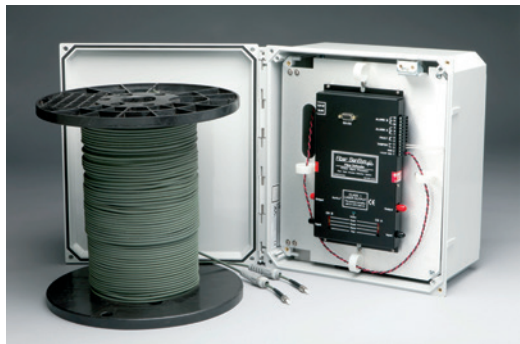
- ▶ Две независимые зоны
- ▶ Каждая зона поддерживает подключение до 500 м сенсорного кабеля (протяженность каждой зоны — до 200 м)
- ▶ 6 параметров настроек анализатора
- ▶ Поддержка IP/XML для передачи данных о событиях по сети
- ▶ Бесплатное программное обеспечение для настройки в комплекте
- ▶ Установка сенсорного кабеля на ограждении, установка анализатора на периметре, рядом с ограждением
- ▶ Питание 12-24 В, 3Вт



FD-322 RAPID FIBER KIT

Готовые комплекты на базе анализатора FD-322

- ▶ FD-322 Rapid Fiber™ 100m — две зоны по 100 м
- ▶ FD-322 Rapid Fiber™ 200m — две зоны по 200 м



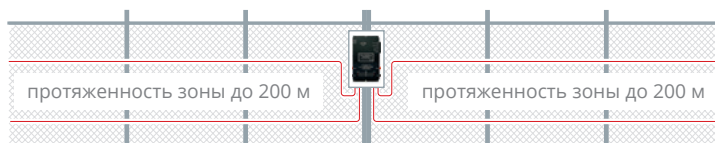
Все необходимые компоненты включены в комплект, а виброкабель снабжен предустановленными наконечниками для подключения к анализатору — нет необходимости в дополнительных аксессуарах и дорогостоящем сварочном оборудовании для оптоволокна.

Состав комплекта:

- ▶ Анализатор FD-322
- ▶ Гермокоробка NEMA с тампером и кабельной разводкой
- ▶ Блок питания
- ▶ Два кабеля SC-4, длиной по 250 или 500 метров с приваренными наконечниками для прямого подключения к анализатору
- ▶ Нейлоновые хомуты, стойкие к УФ излучению
- ▶ Бесплатное программное обеспечение

ЗОНА 1

ЗОНА 2



* максимальная длина сенсорного кабеля в каждой зоне — 500 м

Двухзонный анализатор FD-322 — самый простой из всех устройств Fiber Sensys. Предназначен для защиты небольших коммерческих и промышленных объектов с максимальной длиной подключаемого кабеля до 500 м для каждой зоны.

Модель	FD-322
Число зон	2
Длина сенсорного кабеля	максимум 500 метров на каждую зону
Параметры настроек	6
Программное обеспечение	бесплатное ПО для настройки в комплекте
Тревожные выходы	обрыв — 2 x Н.З., 24 В пост., тревога — 2 x Н.З. / Н.О., 24 В пост.
TCP/IP	поддерживается
USB	нет
RS-232	есть
Питание / потребление	12 — 24 В пост. / 3 Вт
Место установки	на охраняемом объекте
Установка в стойку 19"	не поддерживается
Рабочая температура	от -40 до +70° С
Гарантия	2 года

FD 331 / 332

1-ЗОННЫЙ И 2-ЗОННЫЙ АНАЛИЗАТОРЫ



- ▶ Каждая зона поддерживает подключение до 5000 м сенсорного кабеля (протяженность каждой зоны — до 2 км)
- ▶ 25 параметров настроек анализатора
- ▶ Бесплатное программное обеспечение для настройки в комплекте
- ▶ Установка сенсорного кабеля на ограждении и стене, установка анализатора на периметре, рядом с ограждением
- ▶ Питание 12-24 В, 3Вт
- ▶ FD-331 — стандартная однозонная модель
- ▶ FD-332 — модель с двумя независимыми зонами
- ▶ FD-331-IP и FD-332-IP — версии анализаторов с поддержкой IP/XML для передачи данных о событиях по сети



* максимальная длина сенсорного кабеля в каждой зоне – 5000 м

Анализаторы FD-331 и FD-332 — одно- и двухзонные блоки обработки сигнала, обеспечивающие возможность подключения зон охраны протяженностью 2000 м (максимальная длина сенсорного кабеля в зоне — до 5000 м).

Модель	FD-331	FD-331-IP	FD-332	FD-332-IP
Число зон	1	1	2	2
Длина сенсорного кабеля	максимум 5000 метров на каждую зону			
Параметры настроек	25			
Программное обеспечение	не включено в комплект поставки			
Тревожные выходы	обрыв — 1 x Н.З. 24 В пост. тревога — 1 x Н.З. / Н.О. 24В пост.		обрыв — 2 x Н.З., 24 В пост. тревога — 2 x Н.З. / Н.О., 24В пост.	
Поддержка TCP/IP	нет	есть	нет	есть
USB	не поддерживается			
RS-232	поддерживается			
Место установки	на охраняемом объекте			
Питание / потребление	12 — 24 В пост. / 3 Вт			
Установка в стойку 19"	не поддерживается			
Рабочая температура	от -40 до +70° С			
Гарантия	2 года			

Модельный ряд

FD-331	1-зонный анализатор
FD-331-IP	1-зонный анализатор с поддержкой IP
FD-332	2-зонный анализатор
FD-332-IP	2-зонный анализатор с поддержкой IP



Анализаторы FD-331 и FD-332 поддерживают возможность подключения до 5 км сенсорного кабеля на каждую зону для охраны протяженных участков и обеспечивают надежную защиту от попыток перелаза, а также от механических воздействий на ограждение (выпиливание, перекус сетчатой решетки и т.д.).

Глубокая настройка чувствительности системы, включающая 25 различных параметров, позволяет выстроить защиту от любой линии поведения потенциальных нарушителей и свести к минимуму вероятность ложных срабатываний, вызываемых воздействием окружающей среды.

FD 341/342

1-ЗОННЫЙ И 2-ЗОННЫЙ АНАЛИЗАТОРЫ

- ▶ Каждая зона поддерживает подключение до 5000 м сенсорного кабеля (протяженность каждой зоны — до 2 км)
- ▶ 25 параметров настроек анализатора
- ▶ Бесплатное программное обеспечение для настройки в комплекте
- ▶ Установка сенсорного кабеля на ограждении и стене, установка анализатора на расстоянии до 20 км от охранной зоны
- ▶ Питание 12-24 В, 3Вт
- ▶ FD-341 — стандартная однозонная модель
- ▶ FD-342 — модель с двумя независимыми зонами
- ▶ FD-341-IP и FD-342-IP — версии анализаторов с поддержкой IP/XML для передачи данных о событиях по сети



Модельный ряд

FD-341	1-зонный анализатор
FD-341-IP	1-зонный анализатор с поддержкой IP
FD-342	2-зонный анализатор
FD-342-IP	2-зонный анализатор с поддержкой IP



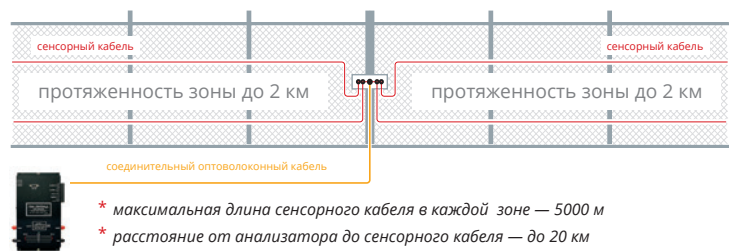
Анализаторы FD-341 и FD-342 могут быть установлены на расстоянии до 20 км от охраняемой зоны, подключение сенсорного кабеля к анализатору производится при помощи стандартного одномодового оптоволокна.

При использовании такой конфигурации отпадает необходимость в подведении дополнительных проводов питания и сигнальных проводов непосредственно к охраняемому участку, что позволяет существенно упростить систему и снизить затраты на ее развертывание.

Глубокая настройка чувствительности системы, включающая 25 различных параметров, позволяет выстроить защиту от любой линии поведения нарушителей и свести к минимуму вероятность ложных срабатываний, вызываемых воздействием окружающей среды.

ЗОНА 1

ЗОНА 2



Анализаторы FD-341 и FD-342 — одно- и двухзонные блоки обработки сигнала, обеспечивающие возможность подключения зон охраны протяженностью 2000 м (максимальная длина сенсорного кабеля в зоне — до 5000 м).

Модель	FD-341	FD-341-IP	FD-342	FD-342-IP
Число зон	1	1	2	2
Длина сенсорного кабеля	максимум 5000 метров на каждую зону			
Параметры настроек	25			
Программное обеспечение	не включено в комплект поставки			
Тревожные выходы	обрыв — 1 x Н.З. 24 В пост. тревога — 1 x Н.З. / Н.О. 24 В пост.		обрыв — 2 x Н.З., 24 В пост. тревога — 2 x Н.З. / Н.О., 24В пост.	
Поддержка TCP/IP	нет	есть	нет	есть
USB	не поддерживается			
RS-232	поддерживается			
Место установки	на удалении до 20 км от охраняемого объекта			
Питание / потребление	12 — 24 В пост. / 3 Вт			
Установка в стойку 19"	не поддерживается			
Рабочая температура	от -40 до +70° С			
Гарантия	2 года			

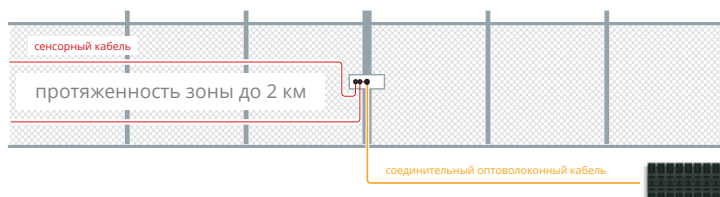
FD 348R

1-ЗОННЫЙ АНАЛИЗАТОР ДЛЯ УСТАНОВКИ В КОРЗИНУ



- ▶ Подключение к анализатору до 5000 м сенсорного кабеля (протяженность зоны — до 2 км)
- ▶ 25 параметров настроек анализатора
- ▶ Поддержка IP/XML для передачи данных о событиях по сети
- ▶ Установка сенсорного кабеля на ограждение, стену
- ▶ Установка анализатора на расстоянии до 20 км от периметра
- ▶ Установка до 8 анализаторов FD-248R в корзину RK- 348

ЗОНА 1



- * максимальная длина сенсорного кабеля в зоне – 5000 м
- * расстояние от анализатора до сенсорного кабеля до 20 км
- * до 8 анализаторов в стойке RK-348

Анализаторы FD-348R — однозонные блоки обработки сигнала, обеспечивающие возможность подключения зоны охраны протяженностью 2000 м (максимальная длина сенсорного кабеля в зоне — до 5000 м).

Модель	FD-348R
Число зон	1
Длина сенсорного кабеля	максимум 5000 метров
Параметры настроек	25
Программное обеспечение	не включено в комплект поставки
Тревожные выходы	обрыв — Н.З. 24 В пост., тревога — Н.З. / Н.О. 24 В пост.
Поддержка TCP/IP	поддерживается
USB	не поддерживается
RS-232	поддерживается
Питание / потребление	120 — 240 перем. / 3 Вт
Место установки	на удалении до 20 км от охраняемого объекта
Установка в стойку 19"	8 анализаторов в корзине RK-348
Рабочая температура	от -0 до +55° С
Гарантия	2 года

Модельный ряд

FD-348R	1-зонный анализатор
RK-348	корзина (4U) с блоком питания для установки 8 анализаторов FD-348R



Однозонный анализатор FD-348 имеет специальную конструкцию для монтажа в корзину RK-348.

В одну корзину RK-348 устанавливается до 8 блоков анализатора FD-348, каждый из которых обеспечивает подключение до 5000 м сенсорного кабеля. Анализаторы могут быть подключены к сенсорному кабелю при помощи стандартного оптоволокна, расстояние до охраняемого периметра может составлять при этом до 20 км.

Глубокая настройка чувствительности системы, включающая 25 различных параметров, позволяет выстроить защиту от любой линии поведения потенциальных нарушителей и свести к минимуму вероятность ложных срабатываний, вызываемых воздействием окружающей среды.

FD 508

8-ЗОННЫЙ АНАЛИЗАТОР



- ▶ 8 независимых зон протяженностью до 800 м каждая
- ▶ 25 параметров настроек анализатора
- ▶ Установка сенсорного кабеля на ограждение или стену
- ▶ Отсутствие петель виброкабеля
- ▶ Установка анализатора на максимальном расстоянии до 5 км от охраняемого участка
- ▶ Поддержка IP/XML для передачи по сети данных о событиях
- ▶ Программное обеспечение в комплекте

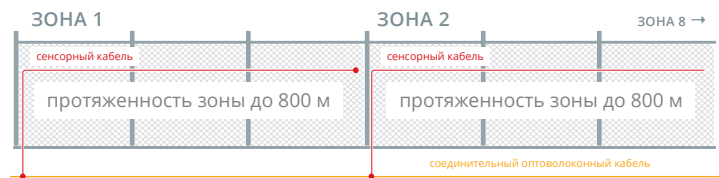
Анализатор FD508 устанавливается на отдалении в несколько километров от охраняемого объекта и способен обрабатывать сигнал одновременно от 8 зон, к каждой из которых подключается до 800 м сенсорного кабеля.

Вдоль периметра прокладывается один многожильный оптический кабель, от него отводятся отрезки сенсорного кабеля длиной до 800 м каждый, которые не замыкаются в петлю, а заканчиваются оптическим терминатором.



Анализатор ведет независимый мониторинг структуры лазерного излучения, передаваемого по оптическому кабелю от каждой зоны, и формирует сигнал тревоги при обнаружении попыток перелазы или механических воздействий (выпиливание, перекус решетки и т.д.).

Настройка чувствительности системы, включающая 25 различных параметров, позволяет выстроить защиту от любой линии поведения потенциальных нарушителей и свести к минимуму вероятность ложных срабатываний, вызываемых воздействием окружающей среды.



- * максимальная длина сенсорного кабеля в зоне — 800 м
- * расстояние от анализатора до сенсорного кабеля составляет 5 км минус длина сенсорного кабеля



Анализаторы FD-508 предназначены для защиты протяженных периметров особо важных промышленных и государственных объектов с большим количеством и высокой плотностью зон.

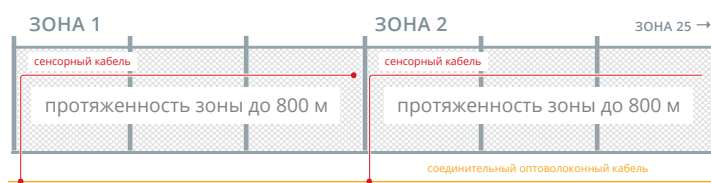
Модель	FD-508
Число зон	8
Длина сенсорного кабеля	максимум 800 метров на каждую зону
Параметры настроек	25
Программное обеспечение	бесплатное ПО для настройки в комплекте
Тревожные выходы	обрыв — 8 х Н.З. 24 В пост. тревога — 8 х Н.З. / Н.О. 24 В пост.
Поддержка ТСР/IP	поддерживается
USB	поддерживается
RS-232	поддерживается
Питание / потребление	12 — 24 В пост. / 19 Вт
Место установки	на удалении до 5 км от охраняемого объекта
Установка в стойку 19"	поддерживается
Рабочая температура	от 0 до +55° С
Гарантия	2 года

FD 525 / 525 HALO

25-ЗОННЫЕ АНАЛИЗАТОРЫ



- ▶ 25 независимых зон протяженностью до 800 м каждая
- ▶ 25 параметров настроек анализатора
- ▶ Установка сенсорного кабеля на ограждение или стену
- ▶ Отсутствие петель виброкабеля
- ▶ Установка анализатора на максимальном расстоянии до 12 км от охраняемого участка (в зависимости от числа зон и модели)
- ▶ Поддержка IP/XML для передачи по сети данных о событиях
- ▶ Программное обеспечение в комплекте



* расстояние от анализатора до сенсорного кабеля 5 — 12 км
(в зависимости от числа зон)

* максимальная длина сенсорного кабеля в зоне — 800 м



Анализаторы серии FD-525 предназначены для защиты протяженных периметров особо важных промышленных и государственных объектов с большим количеством и высокой плотностью зон.

Модель	FD-525	FD-525R	FD-525 Halo
Число зон	25	25	25
Длина сенсорного кабеля	максимум 800 метров на каждую зону		
Параметры настроек	25		
Программное обеспечение	бесплатное ПО для настройки в комплекте		
Тревожные выходы	расположены на релейном блоке (RLM-525, OM-525) обрыв — 25 x Н.З. 24 В пост., тревога — 25 x Н.З. / Н.О. 24 В пост.		
Поддержка TCP/IP	поддерживается		
USB	подключение к ПК и настройка		
АСС	подключение релейных модулей		
Установка на удалении от охраняемого объекта	до 15 зон — до 12 км более 15 зон — до 5 км	до 5 км	
Питание / потребление	12 — 24 В / 18 Вт	90 — 250 В / 18 Вт	90 — 250 В / 18 Вт
Установка в стойку 19"	нет	поддерживается	поддерживается
Рабочая температура	от -40 до +70° С	от 0 до +55° С	от 0 до +55° С
Гарантия	2 года		

Модельный ряд

FD-525	25-зонный анализатор
FD-525R	25-зонный анализатор в корпусе для установки в стойку
FD-525 Halo	бюджетная 25-зонная система на базе анализатора FD-525

FD-525 — мощное средство для защиты критических объектов. Один анализатор, находясь на удалении от периметра в несколько километров, способен контролировать до 25 зон одновременно, определяя как одиночные, так и параллельные нарушения сразу на нескольких участках.

Вдоль периметра прокладывается один многожильный оптический кабель, от него отводятся отрезки сенсорного кабеля длиной до 800 м каждый, которые не замыкаются в петлю, а заканчиваются оптическим терминатором.

FD-525 HALO

Экономичная система на базе анализатора FD-525

Основное отличие серии FD-525 HALO — структура системы. Вдоль охраняемого участка прокладывается один специальный гибридный оптический кабель, выполняющий одновременно функции детектирования нарушений и передачи данных анализатору.



* расстояние от анализатора до периметра — 5 км



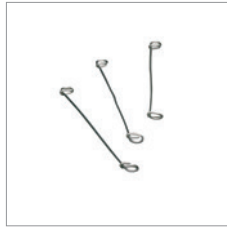
ДОПОЛНИТЕЛЬНЫЕ ПРИНАДЛЕЖНОСТИ FIBER SENSYS

**ZB-525**

Коммутационная коробка для подключения виброкабеля (одна зона) к магистральному кабелю, концевой терминатор и аксессуары в комплекте.

**ZB-525**

Коммутационная коробка для подключения виброкабеля (две зоны) к магистральному кабелю, концевой терминатор и аксессуары в комплекте.

**WT18-500**

Нержавеющие хомуты для крепления кабеля в трубке, 500 шт. в упаковке.

**SC3-C**

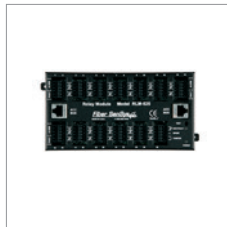
Виброкабель 3 мм в трубке 1/2", макс. длина на катушке — 800 м.

**HALO-ZB**

Коммутационная коробка для подключения виброкабеля (одна зона) к магистральному кабелю FD525-HALO, концевой терминатор и аксессуары в комплекте.

**HALO-SC**

Гибридный кабель для анализаторов FD525-HALO™, крепится хомутами PN 120-23621.

**RLM-525**

Релейный модуль для подключения к FD525R и FD525-HALO™.

**OM-525**

Релейный модуль со светодиодной индикацией для подключения к FD525.

**FIBER DEFENDER 300
OUTDOOR ENCLOSURE**

Герметичный корпус с комплектом крепежа для установки анализаторов FD300™, с дин-рейкой, тампером и блоком питания, IP66

Блок зарядки АКБ и АКБ 12АЧ в комплект не входят

**FIBER DEFENDER
BATTERY BACK-UP**

Оptionальный блок питания 12В для подключения АКБ. Релейный выход, крепеж в комплекте

АКБ в комплект не входит



БЕСПРОВОДНЫЕ ИЗВЕЩАТЕЛИ

**УЛИЧНЫЕ АКТИВНЫЕ И ПАССИВНЫЕ ИК-ИЗВЕЩАТЕЛИ
ДЛЯ РАДИОКАНАЛЬНЫХ СИСТЕМ**



ПРОФЕССИОНАЛЬНЫЕ ИЗВЕЩАТЕЛИ ОРТЕХ ДЛЯ БЕСПРОВОДНЫХ ОХРАННЫХ СИСТЕМ



- ▶ Открытая платформа для интеграции в существующие радиоканальные охранные системы с возможностью установки беспроводных передатчиков любого производителя
- ▶ Существенное снижение времени и затрат на монтаж, настройку и обслуживание системы
- ▶ Не требуется прокладка огромного количества проводов для управления и питания
- ▶ Значительная экономия электроэнергии
- ▶ Возможность организации системы охраны после полного завершения строительных, отделочных и ландшафтных работ
- ▶ Быстрое развертывание системы на временных объектах
- ▶ Исключительное качество и надежность ОРТЕХ

Серия беспроводных извещателей ОРТЕХ расширяет привычные границы использования радиоканальных устройств для организации многоуровневой системы охранной сигнализации.

ОТКРЫТАЯ ПЛАТФОРМА ДЛЯ ИНТЕГРАЦИИ С ЛЮБЫМИ РАДИОКАНАЛЬНЫМИ СИСТЕМАМИ

Одним из ключевых преимуществ беспроводных извещателей ОРТЕХ является отсутствие жестко встроенной приемопередающей части.

Выбирая передовые высокотехнологичные извещатели, пользователь имеет возможность их подключения в радиоканальные системы сторонних производителей, с тем приемопередающим оборудованием, которое максимально соответствует его потребностям.

Нет необходимости идти на компромисс между качеством и параметрами отдельных составляющих, единственным ограничением могут стать только размеры ниши для передатчика и аккумуляторов, предусмотренные в корпусах извещателей.

НИЗКОЕ ЭНЕРГОПОТРЕБЛЕНИЕ

Ток потребления является одной из важнейших характеристик беспроводного оборудования, определяя срок службы батарей, периодичность обслуживания системы и стабильность ее работы в условиях низких температур, когда емкость аккумуляторов значительно снижается.

Инженерам компании ОРТЕХ удалось добиться минимальных параметров тока потребления, что гарантирует стабильную работу извещателей без замены аккумуляторов на протяжении 3-5 лет*.



НХ 40RAM / 80NAM

БЕСПРОВОДНЫЕ ВЕРСИИ ИЗВЕЩАТЕЛЕЙ
НХ-40AM И НХ-80NAM

- ▶ НХ-40RAM — область детекции 12 м, 85°
- ▶ НХ-80NAM — область детекции 24 x 2 м
- ▶ Система обработки сигнала SMDA
- ▶ Двойное экранирование пироэлемента
- ▶ Система защиты от маскирования
- ▶ В комплекте защитный козырек и настенный кронштейн
- ▶ Высота установки от 2,5 до 3 метров

Модели

НХ-40RAM	широкоугольная модель, 12 м, 85°
НХ-80NAM	узкоугольная модель, 24 x 2 м

* в зависимости от модели и без учета питания передатчика

VXI R/RAM/RDAM

БЕСПРОВОДНЫЕ ВЕРСИИ ИЗВЕЩАТЕЛЕЙ СЕРИИ VXI



- ▶ Область детекции 12 x 12 м, угол 90°
- ▶ Гибкая настройка области детекции — ограничение дальности, поворот на $\pm 45^\circ$, выборочное маскирование зон
- ▶ 4 независимых пироэлемента с двойным экранированием
- ▶ Система обработки сигнала SMDA
- ▶ Система защиты от маскирования

Модели

VXI-R	стандартная ПИК-модель
VXI-RAM	ПИК-модель с защитой от маскирования
VXI-RDAM	комбинированная модель ПИК + СВЧ с защитой от маскирования

VXS RAM/RDAM

БЕСПРОВОДНЫЕ ВЕРСИИ ИЗВЕЩАТЕЛЕЙ VXS-AM И VXS-DAM



- ▶ Область детекции 12 x 12 м, угол 90°
- ▶ Гибкая настройка области детекции — ограничение дальности, поворот на $\pm 45^\circ$, выборочное маскирование зон
- ▶ 4 независимых пироэлемента с двойным экранированием
- ▶ Система обработки сигнала SMDA
- ▶ Система защиты от маскирования



Различные варианты цвета

Модели

VXS-RAM	стандартная ПИК-модель
VXS-RDAM	комбинированная модель ПИК + СВЧ

WXI R/RAM

БЕСПРОВОДНЫЕ ВЕРСИИ ИЗВЕЩАТЕЛЕЙ WXI-ST И WXI-AM



- ▶ Панорамная область детекции 12 м x 180°
- ▶ 2 сектора по 90° с независимыми тревожными выходами, настройками дальности и чувствительности
- ▶ 4 независимых пироэлемента с двойным экранированием
- ▶ Система обработки сигнала SMDA
- ▶ Система защиты от маскирования

Модели

WXI-R	стандартная ПИК-модель
WXI-RAM	модель с защитой от маскирования

WXS RAM/RDAM

БЕСПРОВОДНЫЕ ВЕРСИИ ИЗВЕЩАТЕЛЕЙ WXS-AM И WXS-DAM



- ▶ Панорамная область детекции 12 м x 180°
- ▶ 2 сектора по 90° с независимыми тревожными выходами, настройками дальности и чувствительности
- ▶ 4 независимых пироэлемента с двойным экранированием
- ▶ Стандартный (0,8 — 1,2 м) и высокий (2 м) способы установки
- ▶ Система обработки сигнала SMDA
- ▶ Система защиты от маскирования

Модели

WXS-RAM	стандартная ПИК-модель
WXS-RDAM	комбинированная модель ПИК + СВЧ

FTN R/RAM

БЕСПРОВОДНЫЕ ВЕРСИИ ИЗВЕЩАТЕЛЕЙ FTN-ST И FTN-AM



- ▶ Универсальный компактный корпус
- ▶ Область детекции 5 x 1 м
- ▶ Поворот рабочей зоны в пределах 190°, ограничение дальности до 2 м
- ▶ Система обработки сигнала SMDA
- ▶ Двойное экранирование пироэлемента
- ▶ Модульная конструкция — рабочий блок и бокс для передатчика и батарей



Различные способы стыковки модулей

Модели

FTN-R	стандартная модель
FTN-RAM	модель с защитой от маскирования

BXS R/RAM

БЕСПРОВОДНЫЕ ВЕРСИИ ИЗВЕЩАТЕЛЕЙ BXS-ST И BXS-AM



- ▶ Защита фасадов зданий, окон и дверей
- ▶ Область детекции 24 м (по 12 м в две стороны от извещателя)
- ▶ 4 независимых пироэлемента с двойным экранированием
- ▶ Независимые тревожные выходы, настройки и чувствительности и дальности для каждой стороны
- ▶ Система обработки сигнала SMDA



Различные варианты цвета

Модели

BXS-R	стандартная модель
BXS-RAM	модель с защитой от маскирования

QXI R/RDT

БЕСПРОВОДНЫЕ ВЕРСИИ ИЗВЕЩАТЕЛЕЙ QXI-ST И QXI-DT



- ▶ Область детекции 12 x 15 м, 120°
- ▶ Режим «аллея для животных»
- ▶ Двойное экранирование пироэлемента
- ▶ Система обработки сигнала SMDA
- ▶ Система температурной компенсации
- ▶ Система защиты от блокировки (QXI-RDT)

Модели

QXI-R	стандартная ПИК-модель
QXI-RDT	комбинированная модель ПИК + СВЧ

BX-80NR

БЕСПРОВОДНАЯ ВЕРСИЯ ИЗВЕЩАТЕЛЯ BX-80N



- ▶ Защита фасадов зданий, окон и дверей
- ▶ Область детекции 24 м (по 12 м в две стороны от извещателя)
- ▶ 4 независимых пироэлемента
- ▶ Независимые настройки дальности для каждой стороны
- ▶ Встроенная звуковая сигнализация
- ▶ Двойное экранирование пироэлемента

SL 350QNR/350QFR

УЛИЧНЫЕ АКТИВНЫЕ 4-ЛУЧЕВЫЕ ИК-ИЗВЕЩАТЕЛИ



- ▶ Беспроводные версии извещателей серий SL-QN и SL-QDP
- ▶ 4-лучевая оптическая система
- ▶ Работа при потере 99.5% энергии лучей
- ▶ Регулируемое время прерывания лучей
- ▶ Класс защиты от пыли и влаги IP65
- ▶ Защита от высоковольтных разрядов 15 кВ
- ▶ Улучшенная система настройки

Модельный ряд

SL-350QNR	стандартная модель дальностью 100 м
SL-350QFR	модель дальностью 100 м, с системой выбора рабочей частоты лучей

SL 100TNR/200TNR

УЛИЧНЫЕ АКТИВНЫЕ 2-ЛУЧЕВЫЕ ИК-ИЗВЕЩАТЕЛИ



- ▶ 2-лучевая оптическая система
- ▶ Работа при потере 99.5% энергии лучей
- ▶ Регулируемое время прерывания лучей
- ▶ Класс защиты от пыли и влаги IP65
- ▶ Защита от высоковольтных разрядов 15 кВ
- ▶ Удобный корпус с быстрым доступом к батарейному отсеку
- ▶ Улучшенная система настройки
- ▶ Возможность создания гибридной системы с подключением приемника к электросети

Модельный ряд

SL-100TNR	модель дальностью 30 м
SL-200TNR	модель дальностью 60 м

AX 100TFR/200TFR

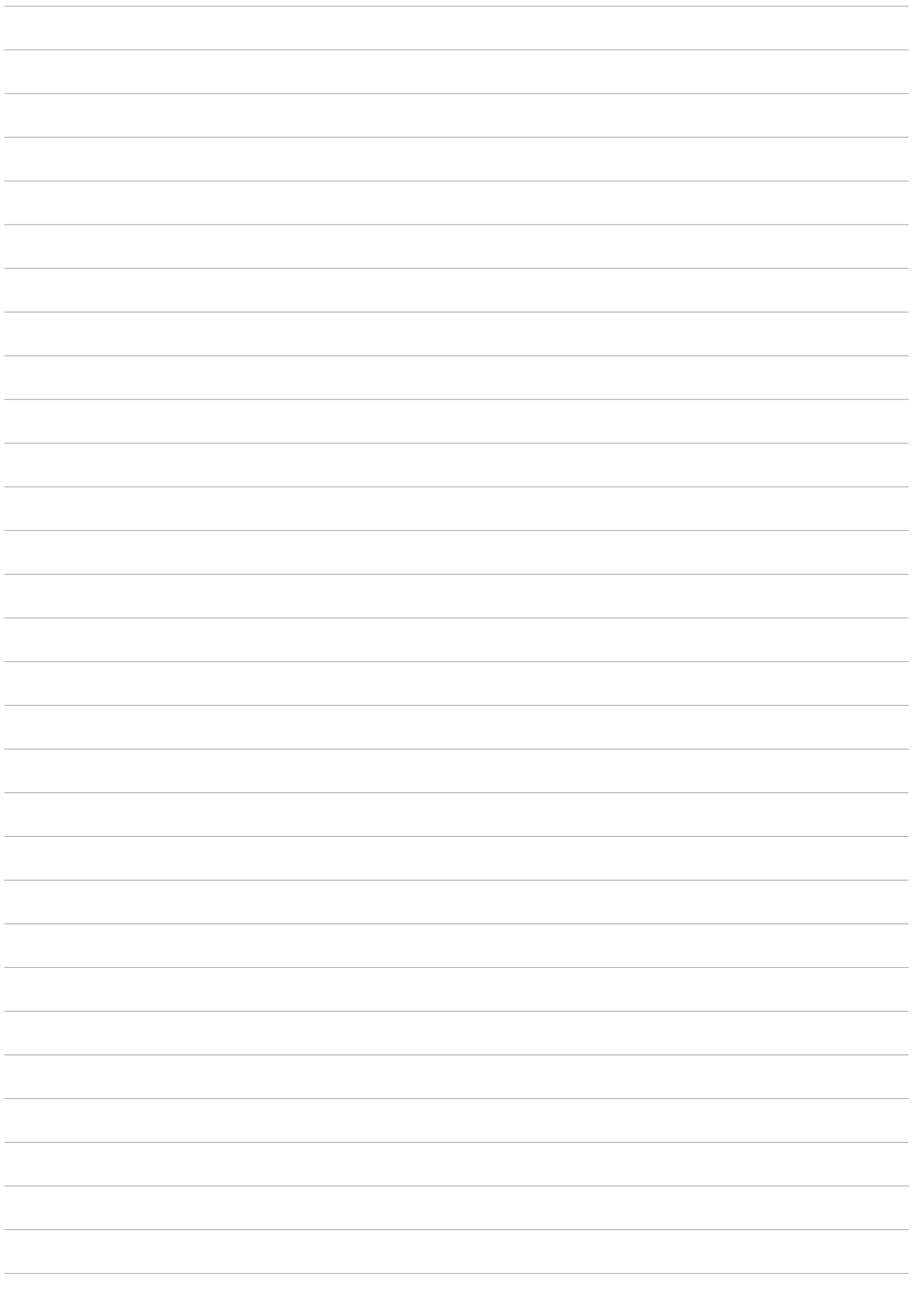
УЛИЧНЫЕ АКТИВНЫЕ 2-ЛУЧЕВЫЕ ИК-ИЗВЕЩАТЕЛИ



- ▶ 2-лучевая оптическая система
- ▶ Работа при потере 99.5% энергии лучей
- ▶ Регулируемое время прерывания лучей
- ▶ Выбор рабочей частоты лучей (4 канала)
- ▶ Класс защиты от пыли и влаги IP65
- ▶ Защита от высоковольтных разрядов 15 кВ
- ▶ Улучшенная система настройки

Модельный ряд

AX-100TFR	модель дальностью 30 м
AX-200TFR	модель дальностью 60 м





Напечатано по заказу ООО «СТА ПЛЮС»
Россия, Москва, 1-й Электрозаводский пер., д. 2,
тел.: +7 495 221-08-21, e-mail: info@sta.ru,
www.sta.ru

